

Technisch specificatieblad

Wand- en profielconsole MWA 12 FS

Artikelnummer: 6424759



Lichte wand- en profielconsole in geplooid uitvoering.
Inclusief bout M10 x 25 voor montage aan U-profielen.
Inclusief platkopbout M10 x 25 voor montage aan U-profielen.



St Staal

FS sendzimir verzinkt

Stamgegevens

Artikelnummer	6424759
Type	MWA 12 41S FS
Omschrijving 1	Wand- en profielconsole
Omschrijving 2	met bevestigingsbout M10x25
Fabrikant	OBO
Dimensie	B410mm
Kleur	zink
Materiaal	Staal
Oppervlak	bandverzinkt
Oppervlaktenorm	DIN EN 10346
Kleinste verkoop-eenheid	1
Eenheid van hoeveelheid	Stuk
Gewicht	68 kg
Eenheid gewicht	kg/100 st.
CO2-voetafdruk (GWP) van wieg tot poort	1,9972 kg CO2e / 1 Stuk

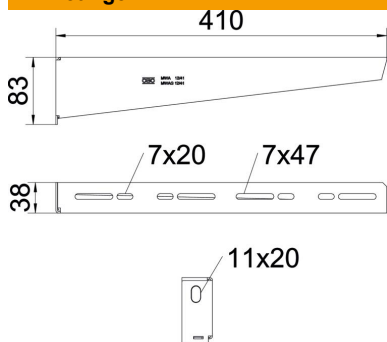
Technisch specificatieblad

Wand- en profielconsole MWA 12 FS



Artikelnummer: 6424759

Afmetingen

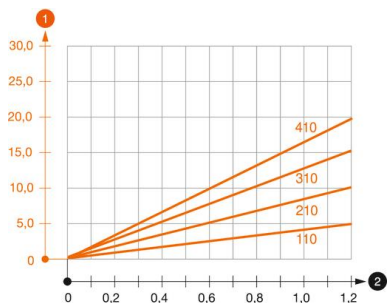


Lengte	38 mm
Breedte	410 mm
Breedte	16 in
Hoogte	83 mm
Hoogte	3,27 in
Maat A	38 mm
Maat B	410 mm
Afm. H	83 mm
Dimension W	410 mm

Technische gegevens

Uitvoering	Wand- en profielconsole
F in kN	1,2 kN
Functiebehoud	ja
Gatdiameter	11 mm
Roestvast staal, gebeitst	nee
Hoekbereik max.	90 mm
Hoekbereik min.	90 mm

Belastingen



Belastingdiagram console type MWA 12

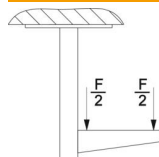
- 1 Doorbuiging van het uiteinde van de console bij toegestane consolebelasting
- 2 Toegestane consolebelasting in kN zonder manlast
- Belastingcurve met consolelengte in mm

Belastingswaarden plug voor wand- en profielconsole MWA 12

Wandbevestiging	Maximale belasting [kN] Consolebreedte [mm]
Plug type	<TEXT><P>110</P></TEXT>, <TEXT><P>210</P></TEXT>, <TEXT><P>310</P></TEXT>, <TEXT><P>410</P></TEXT>
BZ3 10x90/0-30	<TEXT><P>1,2</P></TEXT>, <TEXT><P>1,2</P></TEXT>, <TEXT><P>1,2</P></TEXT>, <TEXT><P>1,2</P></TEXT>

Max. Belasting F ges. = Kabelgewicht + Kabelrinne + Ausleger. Die angegebenen Werte basieren auf gerissenem Beton der Festigkeitsklasse C20/25. Die Einbaubedingungen der ETA-Zulassung (Dübel) sind zu beachten!

Belastingswaarde voor MWA 12 aan hangprofiel



Profiel	Maximale belasting F tot. in kN Consolelengte in mm
US 3 K/ 20 - 60	<P>100</P>, <P>200</P>, <P>300</P>, <P>400</P>
US 3 K/ 70 - 120	<P>1,2</P>, <P>1,2</P>, <P>1,2</P>, <P>1,2</P>
US 5 K/ 20 - 60	<P>1,2</P>, <P>1,2</P>, <P>1,2</P>, <P>1,2</P>
US 5 K/ 70 - 120	<P>1,2</P>, <P>1,2</P>, <P>1,2</P>, <P>1,2</P>