

# theRonda S360 DALI-2 S UP WH

Artikelnr.: 2080590

**theben**

**Aanwezigheids- en bewegingsmelders**  
**Plafondmontage binnen**

## Functiebeschrijving

- Passieve infrarood-aanwezigheidssensor voor plafondmontage, DALI-2 gecertificeerd
- Rond detectiebereik 360°, tot Ø 9 m (64 m²)
- Dit apparaat geeft informatie over „aanwezigheid“ en „lichtsterkte“ als DALI-telegram volgens IEC 62386, Deel 303/304
- Menglichtmeting 1-voudig, geschikt voor fluorescentielampen (FL/PL/ESL), halogeen-/gloeilampen en LED's
- 1 instantie voor de aanwezigheid
- 1 instantie voor de lichtsterkte
- Eenvoudige correctie van de lichtsterktemeting
- Testmodus ter controle van functie en detectiebereik
- Detectiegevoeligheid instelbaar
- Instelbare parameters via DALI-Bus of afstandsbediening
- De gebruikersafstandsbedieningen "theSenda S" of "theSenda B" kunnen worden gebruikt voor het dimmen of schakelen van de lampen, besturing van de jaloezieën of voor andere functies via de bovengeschiedte besturing
- Plafondinbouw in inbouwdoos
- Plafondopbouw mogelijk met opbouwraam 110 A (optie)
- Beperking van het bereik met afdekclips (optie)
- App-afstandsbediening "theSenda B" (optioneel) en bijbehorende app "theSenda Plug" (voor iOS/Android)
- Voor de inbedrijfstelling/aansturing en configuratie is een Multi-Master Application Controller vereist. Deze moet volgens IEC 62386 de delen 101/103 en optioneel 301/303/304 ondersteunen



Technische wijzigingen en drukfouten voorbehouden

nadere informatie op: [www.theben-nederland.nl/producten/2080590](http://www.theben-nederland.nl/producten/2080590)

De belastingsgegevens worden bepaald met voorbeeldige geselecteerde lichtbronnen en zijn daarom typische gegevens vanwege het grote aantal beschikbare producten.

15-11-2024  
Pagina 1 van 4

# theRonda S360 DALI-2 S UP WH

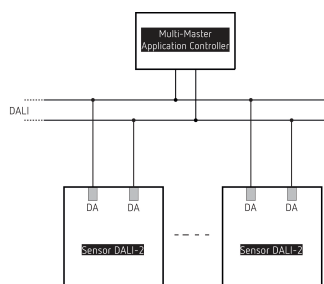
Artikelnr.: 2080590

**theben**

## Technische specificaties

theRonda S360 DALI-2 S UP WH		theRonda S360 DALI-2 S UP WH	
Bedrijfsspanning	DALI	Max. kabeldiameter	max. 2 x 2,5 mm <sup>2</sup>
Montagehoogte	2 - 4 m	Afmeting inbouwdoos	55 mm
Minimale hoogte	1,7 m	Detectiebereik	50 m <sup>2</sup> (ø 8 m   360°)
Soort montage	Plafondmontage	Detectiehoek	360°
Schakeluitgang	Sensor DALI	Omgevingstemperatuur	-15°C ... 50°C
Eigen verbruik	≤10 mA	Beschermingsgraad	IP 54 (in ingebouwde toestand)
Soort lichtmeting	Mixlichtmeting		
Instelbereik lichtsterkte	10 - 10000 lx		

## Aansluitschema's



## Detectiebereik voor planningstoepassingen bij een temperatuur van 21 °C

Montagehoogte (A)	Zittend (S)	Dwars op (T)	Recht op (R)
2 m	5 m <sup>2</sup>   2,5 m	38 m <sup>2</sup>   7 m	5 m <sup>2</sup>   2,5 m
2,5 m	7 m <sup>2</sup>   3 m	38 m <sup>2</sup>   7 m	7 m <sup>2</sup>   3 m
3 m	13 m <sup>2</sup>   4 m	50 m <sup>2</sup>   8 m	13 m <sup>2</sup>   4 m
3,5 m		50 m <sup>2</sup>   8 m	13 m <sup>2</sup>   4 m
4 m		64 m <sup>2</sup>   9 m	13 m <sup>2</sup>   4 m

Technische wijzigingen en drukfouten voorbehouden

nadere informatie op: [www.theben-nederland.nl/producten/2080590](http://www.theben-nederland.nl/producten/2080590)

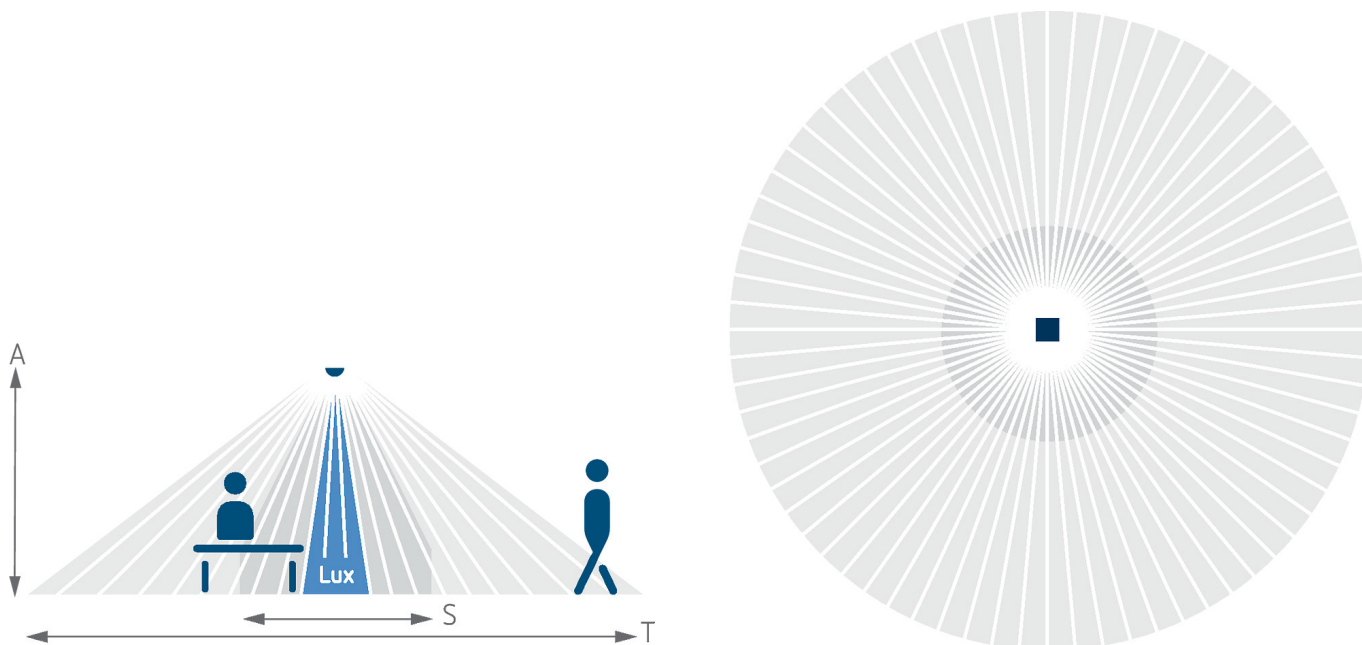
De belastingsgegevens worden bepaald met voorbeeldige geselecteerde lichtbronnen en zijn daarom typische gegevens vanwege het grote aantal beschikbare producten.

# theRonda S360 DALI-2 S UP WH

Artikelnr.: 2080590

theben

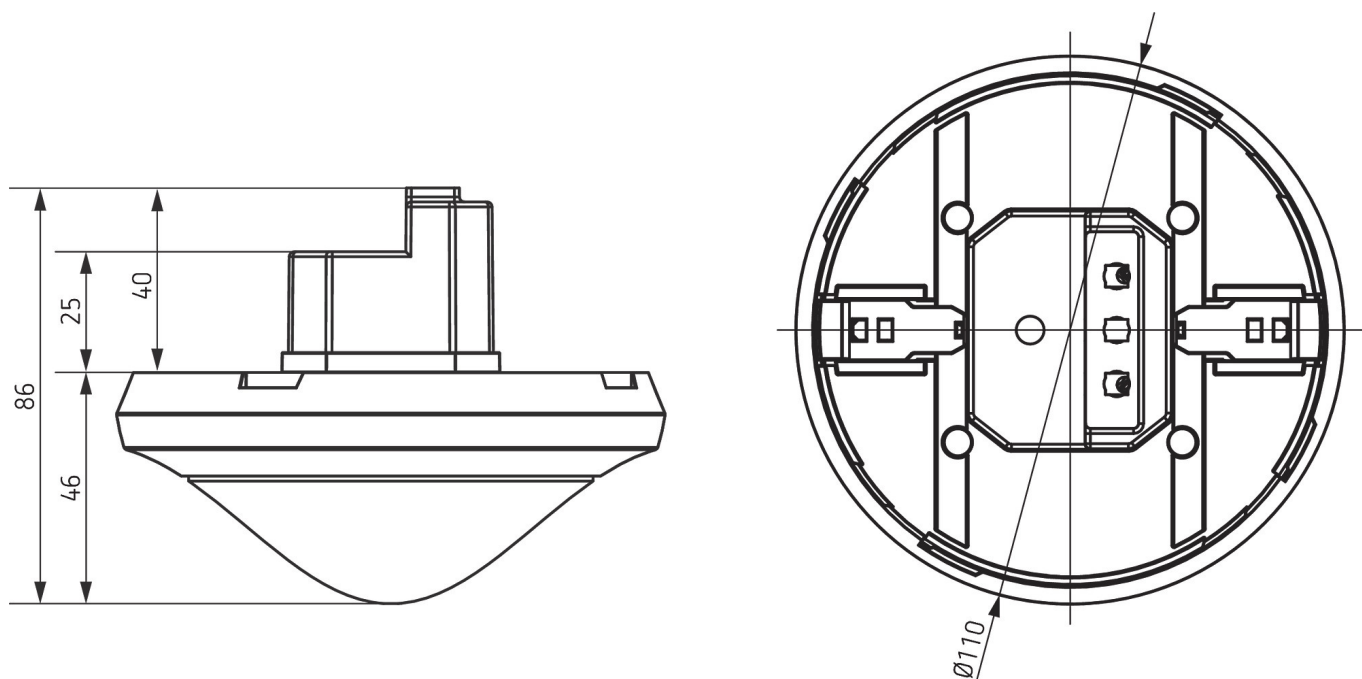
Detectiebereik voor planningstoepassingen bij een temperatuur van 21 °C



## Detectiebereik Sensnorm volgens IEC 63180

Montagehoogte (A)	Dwars op (T)	Recht op (R)	Zittend (S)
2,5 m	50 m <sup>2</sup>   8 m	28 m <sup>2</sup>   6 m	20 m <sup>2</sup>   5 m
4 m	79 m <sup>2</sup>   10 m	71 m <sup>2</sup>   9,5 m	

## Maattekeningen



Technische wijzigingen en drukfouten voorbehouden

nadere informatie op: [www.theben-nederland.nl/producten/2080590](http://www.theben-nederland.nl/producten/2080590)

De belastingsgegevens worden bepaald met voorbeeldige geselecteerde lichtbronnen en zijn daarom typische gegevens vanwege het grote aantal beschikbare producten.

15-11-2024  
Pagina 3 van 4

# theRonda S360 DALI-2 S UP WH

Artikelnr.: 2080590

# theben

## Accessoires

### theSenda P

Artikelnr.: 9070910



### theSenda S

Artikelnr.: 9070911



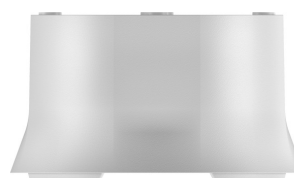
### Opbouwhuis 110A GR

Artikelnr.: 9070913



### Opbouwhuis 110A WH

Artikelnr.: 9070912



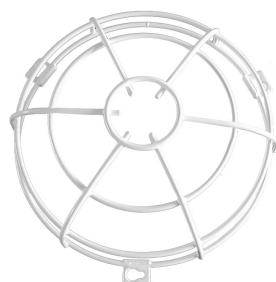
### Afdeklip

Artikelnr.: 9070921



### QuickSafe beschermkorf

Artikelnr.: 9070531



### theSenda B

Artikelnr.: 9070985



### Cover 110 GR

Artikelnr.: 9070591



### Plafondbouwdoos 68A

Artikelnr.: 9070992



### Opbouwhuis 110A BK

Artikelnr.: 9070600



### Cover 110 BK

Artikelnr.: 9070851



Technische wijzigingen en drukfouten voorbehouden

nadere informatie op: [www.theben-nederland.nl/producten/2080590](http://www.theben-nederland.nl/producten/2080590)

De belastingsgegevens worden bepaald met voorbeeldige geselecteerde lichtbronnen en zijn daarom typische gegevens vanwege het grote aantal beschikbare producten.

15-11-2024  
Pagina 4 van 4