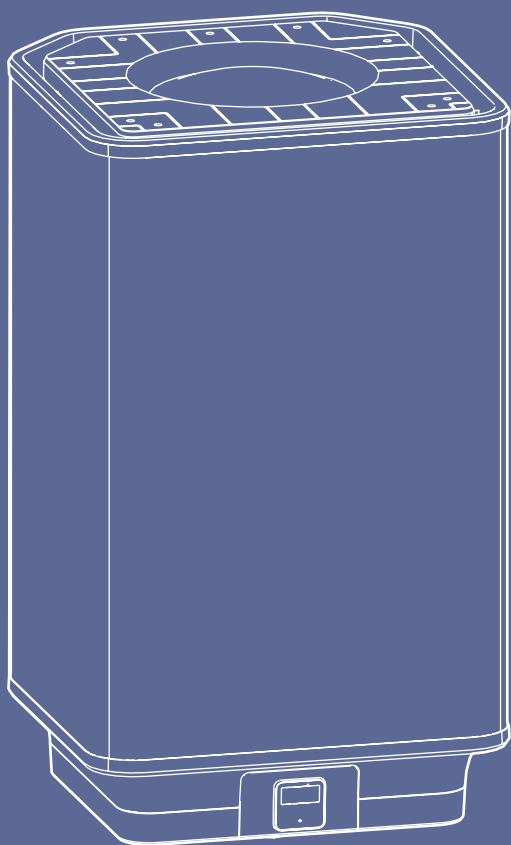


## Handleiding





# Voorwoord

Deze handleiding bevat belangrijke informatie over de veilige en vakkundige installatie en ingebruikname van het product.

Lees deze handleiding goed door voordat u met de installatie begint.

De volgende definities worden in deze handleiding gebruikt om de aandacht te vestigen op gevaren, instructies of aanwijzingen die betrekking hebben op personen, product, installatie en/of omgeving.

## **Gevaar!**

Wijst op gevaar dat zwaar lichamelijk tot dodelijk letsel bij personen kan veroorzaken.

## **Waarschuwing!**

Wijst op gevaar dat zwaar lichamelijk letsel bij personen en/of zware materiële schade aan product, installatie of omgeving kan veroorzaken.

## **Let op!**

Instructie die van belang is voor de installatie, functioneren, bediening of onderhoud van het product. Het negeren van deze instructie kan licht lichamelijk letsel bij personen en/of zware materiële schade aan product, installatie of omgeving veroorzaken.

## **Opmerking**

Instructie die van belang is voor de installatie, functioneren, bediening of onderhoud van het product. Het negeren van deze instructie kan lichte materiële schade aan product, installatie of omgeving veroorzaken.

## **Tip**

Aanwijzing die van belang kan zijn voor de installatie, functioneren, bediening of onderhoud van het product, niet gerelateerd aan lichamelijk letsel bij personen of materiële schade.

Itho Daalderop behoudt zich het recht voor om wijzigingen aan te brengen zonder voorafgaande kennisgeving. Door ons continue proces van verbeteren van onze producten kunnen afbeeldingen in dit document afwijken van het geleverde toestel.

Indien beschikbaar kunt u de nieuwste versie downloaden via onze website.

Itho Daalderop kan niet verantwoordelijk worden gesteld voor kosten, beschadigingen of persoonlijke ongelukken wanneer het

product niet wordt gebruikt in overeenstemming met de instructies zoals beschreven in de handleiding.

# Inhoud

<b>1. Veiligheid en voorschriften</b>	<b>5</b>	6.4. Apparaten ontkoppelen	39
1.1. Veiligheid	5	6.5. Legionellapreventie	40
1.2. Eisen waterkwaliteit	6		
1.3. Recyclen	6	<b>7. Meest voorkomende klachten</b>	<b>41</b>
<b>2. Productinformatie</b>	<b>7</b>	<b>8. Storingen</b>	<b>43</b>
2.1. Toepassing	7	8.1. Storingmeldingen	43
2.2. Wat is een Smartboiler?	7	8.1.1. HMI fout	43
2.3. Green Energy Smartboiler®	7	8.1.2. Waarschuwing	43
2.3.1. Zelfconsumptie	8	8.1.3. Blokkering	44
2.3.2. Climate Connect-app	9	8.1.4. Vergrendeling	44
2.3.3. Service-app	9	8.2. Resetten storingsmelding	45
2.4. Technische gegevens	10	8.3. Diagnose storingsmeldingen	46
2.5. Productkaart informatie	11		
2.6. Leveringsomvang	12	<b>9. Service &amp; Onderhoud</b>	<b>52</b>
2.7. Accessoires	13	9.1. Boiler leegmaken	52
2.8. Maatschets	14		
<b>3. Installatie</b>	<b>15</b>	<b>10. Garantie</b>	<b>53</b>
3.1. Boilerstoel	15	10.1. Productiedatum	53
3.2. Vervanging bestaande boiler	16	10.2. Product ID Card	53
3.3. Nieuwe installatie	18		
3.4. Aansluiten warmwaterleiding	19	<b>11. Verklaringen</b>	<b>54</b>
3.5. Aansluiten koudwaterleiding	19		
<b>4. Elektrisch aansluiten</b>	<b>20</b>		
4.1. Elektrisch schema	21		
<b>5. Bediening</b>	<b>22</b>		
5.1. Boilerregelaar	22		
5.2. Activeren boilerregelaar	22		
5.3. Opstarten	23		
5.4. Bedrijfsstatus	24		
5.5. Vorstbeveiliging	24		
5.6. Menustructuur	25		
5.7. M1. INFORMATIE	26		
5.8. M2. HARDWARE/SOFTWARE	26		
5.9. M3. SETTINGS	27		
5.10. M3.1. CONFIGURATIE	27		
5.11. M3.2. TIJD	30		
5.12. M3.3. SERVICE	31		
5.13. M3.4. COMMUNICATIE	33		
5.14. M4. BOOST	35		
5.15. M5. ERROR RESET	35		
5.16. M6. AP MODE	36		
<b>6. Gebruik</b>	<b>37</b>		
6.1. Vullen & eerste ingebruikname	37		
6.2. Climate Connect-app instellen	38		
6.3. Zelfconsumptie instellen	38		
6.3.1. P1-Module koppelen	38		
6.3.2. Instellingen Zelfconsumptie	39		

# 1. Veiligheid en voorschriften

## 1.1. Veiligheid

- Installeer het product volgens deze handleiding en de lokaal geldende installatie- en veiligheidsvoorschriften!
- De installatie, inbedrijfname, inspectie, onderhoud en eventuele reparatie van dit product en/of systeem mag uitsluitend door een erkend installateur (\*) worden uitgevoerd volgens de, in de handleiding vermelde, (veiligheids-) voorschriften. Hierbij mag uitsluitend gebruik worden gemaakt van originele accessoires en onderdelen zoals die door de fabrikant zijn voorgeschreven.
- Gebruik het product niet voor andere doeleinden dan waar het voor bedoeld is, zoals beschreven in deze handleiding.
- Veiligheidsinstructies moeten worden opgevolgd om lichamelijke verwondingen en/of schade aan het product te voorkomen.
- Het product mag niet gewijzigd worden.
- Verzeker u ervan dat het elektrisch systeem waar het product op wordt aangesloten voldoet aan de gestelde voorwaarden.
- Dit product en/of systeem mag worden bediend door kinderen van 8 jaar en ouder en door personen met verminderde lichamelijke, zintuiglijke of geestelijke vermogens of een gebrek aan ervaring en kennis als zij onder toezicht staan of zijn geïnstrueerd over het gebruik op een veilige manier en zich bewust zijn van de gevaren van het product en/of systeem.
- Kinderen van 3 tot 8 jaar mogen alleen de waterkraan bedienen.
- Reiniging en onderhoud door de gebruiker mag niet worden uitgevoerd door kinderen en door personen met verminderde lichamelijke, zintuiglijke of geestelijke vermogens of een gebrek aan ervaring en kennis zonder toezicht.
- Voorkom dat kinderen met het product en/of systeem gaan spelen.
- Dit product of systeem is bedoeld voor huishoudelijk gebruik en soortgelijke omgevingen zoals: personeelskeukens in winkels, kantoren en andere werkomgevingen; boerderijen; door klanten in hotels, motels en andere residentiële soort omgevingen; bed and breakfast soort omgevingen.
- Gebruik in andere omgevingen in overleg met de fabrikant van het product en/of systeem.
- Stel het product niet bloot aan weersomstandigheden.
- Installeer de boiler en inlaatcombinatie, in verband met bevriezingsgevaar, in een vorstvrije ruimte.
- Dit product moet permanent op de waterleiding worden aangesloten; niet door middel van een slangenset.
- Als de aansluiting van de voedingsspanning beschadigd is, moet deze door de fabrikant, zijn agentschap of een gekwalificeerd persoon vervangen worden om gevaar te voorkomen.
- De elektrische aansluiting moet altijd goed bereikbaar zijn om de voedingsspanning uit te schakelen.
- Het toestel mag NIET op het elektriciteitsnet worden aangesloten tot de boiler met water is gevuld en ontluicht.

- Onderhoudsinstructies moeten worden opgevolgd om schade en overmatige slijtage te voorkomen.
- Inspecteer het product regelmatig op defecten.
- Schakel bij defecten het product uit en neem contact op met uw installateur of service-organisatie.
- Bedien de inlaatcombinatie regelmatig om te testen of deze niet geblokkeerd wordt door verontreiniging.
- Gebruik bij het vervangen van onderdelen alleen door Itho Daalderop voorgeschreven onderdelen.
- Onderneem de volgende stappen voordat er werkzaamheden worden verricht aan een geopend toestel:
  - Schakel de voedingsspanning uit.
  - Voorkom het onbedoeld opnieuw inschakelen van de voedingsspanning.
  - Voorkom aanraking met elektrische componenten als bij werkzaamheden toch voedingsspanning nodig is. Risico op elektrische schokken.

**\*) Nederland:**

Een erkend installateur is een installateur werkzaam bij een cv- of werktuigbouwkundig installatiebedrijf dat is ingeschreven bij de Kamer van Koophandel en is opgenomen in het SEI-erkenningsregister (Stichting Erkennung Installatiebedrijven) of dat een Sterkin-erkenning heeft.

**België**

Een erkend installateur is een technicus werkzaam bij een HVAC- of elektro-installatiebedrijf welke is ingeschreven bij de Kruispuntbank van Ondernemingen met een geldig BTW-nummer.

## 1.2. Eisen waterkwaliteit

WATERKWALITEIT	
Zuurgraad (pH)	7-8,5
Ijzergehalte (Fe)	< 0,2 mg/l
Chloorgehalte (Cl)	< 150 mg/l
Geleidbaarheid	< 125 mS/m
Hardheid	3-12 °dH / 5-22 °fH / 0,53-2,14 mmol/l CaCO <sub>3</sub>
Chemische toevoegingen	Niet toegestaan

In gebieden met een waterhardheid die hoger is dan in de tabel is aangegeven moet u een onthardingsfilter gebruiken. De waterhardheid kunt u bij uw waterleverancier opvragen.

## 1.3. Recyclen

Bij de vervaardiging van dit product is gebruik gemaakt van duurzame materialen. Dit product moet aan het eind van zijn levenscyclus op verantwoorde wijze worden afgevoerd. De overheid kan u hierover informatie verschaffen.

De verpakking van het product is recyclebaar. Deze materialen dient u op verantwoorde wijze en conform de overheidsbepalingen af te voeren.



Om op de verplichting tot gescheiden verwerking van batterijen en elektrische huishoudelijke apparatuur te wijzen, is op het product het symbool van een doorgekruiste vuilnisbak aangebracht. Dit betekent dat het product aan het einde van zijn levensduur niet bij het gewone huisvuil mag worden gevoegd. Het product moet naar een speciaal centrum voor gescheiden afvalinzameling van de gemeente worden gebracht of naar een verkooppunt dat deze service verschaft.

Het apart verwerken van batterijen en huishoudelijke apparaten voorkomt mogelijk negatieve gevolgen voor het milieu en de gezondheid die door een ongeschikte verwerking ontstaat. Het zorgt ervoor dat de materialen waaruit het apparaat bestaat, teruggewonnen kunnen worden om een aanmerkelijke besparing van energie en grondstoffen te verkrijgen.

# 2. Productinformatie

## 2.1. Toepassing

De **Green Energy Smartboiler®** is een warmwaterboiler, bedoeld voor toepassing in de keuken, douche en/of bad. De boiler is in staat om deze tappunten gelijktijdig van een comfortabele straal warm water te voorzien.

De boiler is uitgevoerd met een roestvaststalen binnenketel.

### Green Energy Smartboiler® Mono

De **Green Energy Smartboiler® Mono** is een laagvermogenboiler met één verwarmingselement met een vermogen van 1000W of 1750W.

### Green Energy Smartboiler®

De **Green Energy Smartboiler®** is een laagvermogenboiler met twee verwarmingselementen met een gezamenlijk vermogen van 2500W.

De boiler kan op de volgende manieren worden aangesloten:

- **Waterdruk-principe met een inlaatcombinatie.**  
Deze aansluiting is beschreven in deze handleiding.
- **Waterdruk-principe met een inlaatmengkraan.**  
Zie het montagevoorschrift van de inlaatmengkraan.

## 2.2. Wat is een Smartboiler?

De **Green Energy Smartboiler®** behoort tot een generatie elektrische boilers die over een zelflerend vermogen beschikken. Met de functie **SMART CONTROL** leert de boiler het verbruikspatroon van de eindgebruiker en past het moment van opwarmen van het water daarop aan. Het opwarmen wordt zodoende uitgesteld, waardoor stilstandsverliezen geminimaliseerd worden. De energiebesparing kan door deze zelflerende functie oplopen tot 10% in vergelijking met een normale elektrische boiler.

Om het comfort te blijven garanderen is de boiler uitgerust met een boostfunctie. Met deze functie kan op elk moment extra warm water worden aangevraagd.

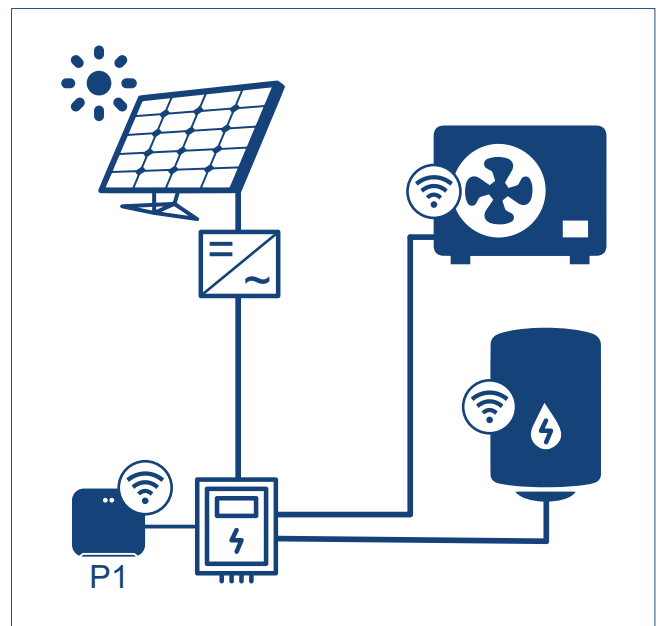
## 2.3. Green Energy Smartboiler®

De **Green Energy Smartboiler®** heeft alle functionaliteiten van een **Smartboiler**, maar gaat nog een paar stappen verder.

### Zelfconsumptie

Zelfconsumptie is het verbruik van energie die je niet van het elektriciteitsnet haalt maar rechtstreeks van de eigen elektrische productie, door bijvoorbeeld zon of wind. In plaats van de te veel opgewekte energie terug te leveren aan het net, wordt deze energie direct gebruikt door een gekoppeld apparaat in huis.

De Itho Daalderop **P1-Module** is een communicatiemodule tussen de digitale energiemeter (slimme meter) en de draadloos gekoppelde **Green Energy Smartboiler®**. Het doel is om het zelfverbruik van de opgewekte energie door zonnepanelen te vergroten.



Voor meer informatie, zie **Zelfconsumptie op pagina 8**.

### Climate Connect-app

Met deze app heeft de eindgebruiker nog meer controle over het gebruik van warm water.

Voor meer informatie, zie **Climate Connect-app op pagina 9**.

### Service-app

Voor meer informatie, zie **Service-app op pagina 9**.

### 2.3.1. Zelfconsumptie

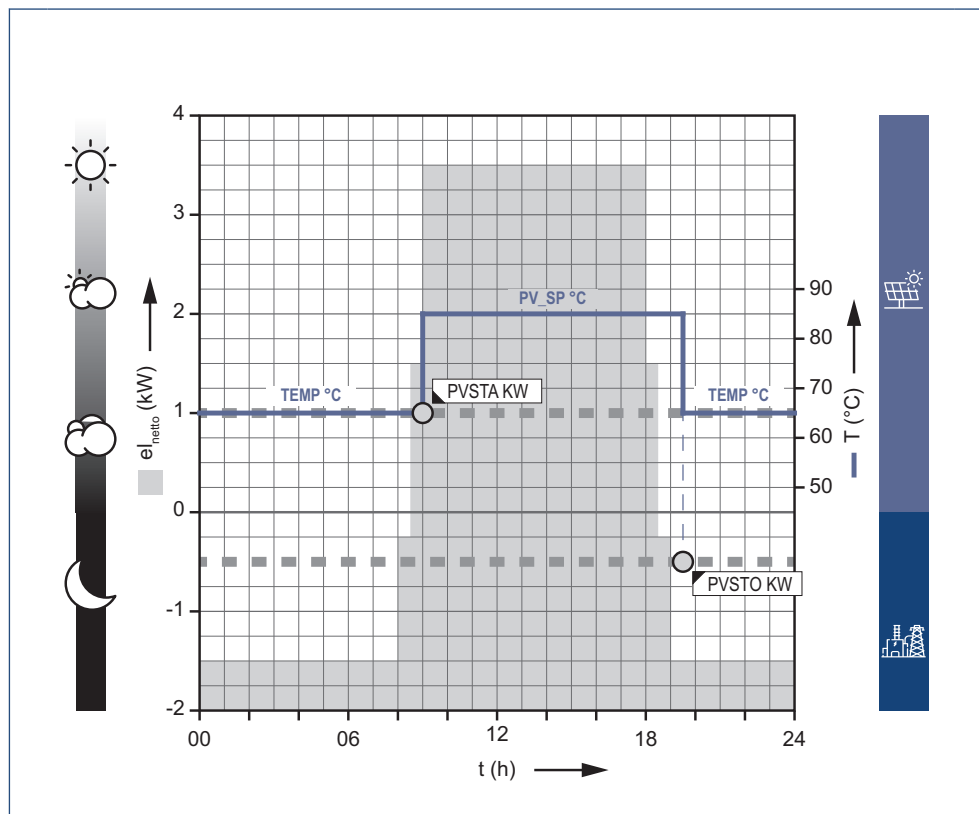
De functie **ZELFCONSUMPTIE** kan alleen werken als een Itho Daalderop **Green Energy Smartboiler®** op de digitale energiemeter (slimme meter) is aangesloten. De P1-Module is een communicatiemodule tussen de digitale energiemeter (slimme meter) en een draadloos gekoppeld **Itho Daalderop** apparaat, bijvoorbeeld een boiler.

De P1-Module communiceert de netto-elektriciteitsproductie naar het gekoppelde apparaat.

De netto-elektriciteit ( $e_{l_{netto}}$ ) is de eigen opgewekte elektriciteit ( $e_{l_{prod}}$ ) minus het eigen verbruik ( $e_{l_{con}}$ ):

$$El_{netto} = e_{l_{prod}} - e_{l_{con}}$$

Hierbij geldt dat wanneer  $e_{l_{netto}} \geq 0$ , de opgewekte elektriciteit wordt teruggeleverd aan het net. Als  $e_{l_{netto}} < 0$ , wordt elektriciteit gekocht van de energieleverancier.



Er moeten drie parameters voor deze functie ingesteld worden:

- **Temperatuur Boilerwater PV\_SP °C.**  
Dit is de maximale boiler temperatuur, wanneer de functie **ZELFCONSUMPTIE** actief is.  
Deze temperatuur is gewoonlijk hoger dan de standaard boiler temperatuur (**TEMP °C**).
- **Start Zelfconsumptie PVSTA KW.**  
Wanneer de netto-elektriciteit gelijk of hoger is dan deze ingestelde waarde (af fabriek 1 kW) zal de boiler verwarmd worden volgens de hogere boiler temperatuur **PV\_SP °C**.
- **Stop Zelfconsumptie PVSTO KW.**  
Wanneer de netto-elektriciteit lager is dan deze ingestelde waarde (af fabriek -0,5 kW) zal de boiler verwarmd worden volgens de standaard boiler temperatuur **TEMP °C**.

#### ! Let op!

Wanneer de boiler daadwerkelijk start met verwarmen wordt niet bepaald door deze functie. Dit blijft afhankelijk van de actuele boiler temperatuur en de functies **SMART CONTROL** en **BOOST**.



### 2.3.2. Climate Connect-app

De Itho Daalderop **Climate Connect-app** is bedoeld voor de eindgebruiker en kent vele functionaliteiten zoals:

- inzicht in het energieverbruik;
- handige bespaartips;
- boost-functie;
- storingsmeldingen;
- klokprogramma.

Meer informatie over Climate Connect-app? Ga naar:  
<https://www.ithodaalderop.nl/climateconnect>.

Om deze functionaliteiten te gebruiken is het noodzakelijk om met de **Climate Connect-app** een wifi-verbinding tussen de boiler en het thuisnetwerk in te stellen. Nadat de boiler met het thuisnetwerk is verbonden krijgt de eindgebruiker direct inzicht in het energieverbruik en kunnen bespaartips worden ontvangen. Ook kan de boiler via deze app worden bediend, zoals bijvoorbeeld het uitschakelen op afstand, het instellen van een timer per douchebeurt of het inschakelen van de boost-functie.

De app is eenvoudig te downloaden door onderstaande QR-code te scannen.



[www.ithodaalderop.nl/climateconnectdownload](https://www.ithodaalderop.nl/climateconnectdownload)

Download en installeer de gratis **Climate Connect-app**.

- De app is te gebruiken op de besturingssystemen Android 6.0 en iOS 13.6 en hoger.

#### **Let op!**

**Het is niet mogelijk om meerdere Climate Connect-accounts aan één product te koppelen.**

Wanneer gewenst om een product door meerdere personen via de app te bedienen, moet u het gekoppelde account delen met deze personen.

### 2.3.3. Service-app

De Itho Daalderop **Service-app** is alleen bedoeld voor de installateur en kan worden gebruikt bij:

- het opvragen van productinformatie;
- de inbedrijfstelling;
- het aanmelden van producten voor monitoring;
- het oplossen van storingen;
- garantie- of serviceverzoeken.

Meer informatie over Service-app? Ga naar:  
<https://www.ithodaalderop.nl/serviceapp>.

De app is eenvoudig te downloaden door onderstaande QR-code te scannen met uw smartphone of tablet.



- De app is te gebruiken op de besturingssystemen Android 4.4 en iOS 10 en hoger.
- De app is specifiek ontworpen voor smartphones. Gebruik op een tablet is minder optimaal.

U kunt op de **Service-app** inloggen met uw Itho Daalderop account. Dit is hetzelfde account dat u, de installateur, gebruikt om in te loggen op onze zakelijke website.

#### **Let op!**

Zorg bij een inbedrijfstelling dat de app ruim op tijd (minimaal een dag voor gebruik) is geïnstalleerd en uw Itho Daalderop account is aangevraagd. Het kan soms even duren voordat uw account wordt geactiveerd.

## 2.4. Technische gegevens

Omschrijving	Symbool	Eenheid	Green Energy Smartboiler® Mono				Green Energy Smartboiler®			
			60	80	120	150	60	80	120	150
Gewicht (leeg)	—	kg	25	28	35	41	25	28	35	41
Gewicht (gevuuld)	—	kg	87	109	151	184	87	109	151	184
Opslagvolume	V	l	62	81	116	143	62	81	116	143
Voedingsspanning	—	V	~230 VAC, 50 Hz				~230 VAC, 50 Hz			
Vermogen	—	W	1000		1750		2500			
Belasting	—	A	4,3		7,6		10,9			
IP classificatie	—	—	IPX5				IPX5			
Temperatuurinstelling	—	°C	55 / 60 / 65 / 70 / 75 / 80 / 85 (boost)				55 / 60 / 65 / 70 / 75 / 80 / 85 (boost)			
Opwarmtijd ( $\Delta T=45^{\circ}\text{C}$ ) <sup>(1)</sup>	—	h:min	3:08	4:11	3:35	4:28	1:15	1:40	2:30	3:08
Warmhoudverlies	S	W	33	36	50	57	33	36	50	57
Wateraansluiting	—	inch/mm	1/2" vlak / 15 mm knel				1/2" vlak / 15 mm knel			
Maximale werkdruk	P <sub>mw</sub>	kPa (bar)	800 (8)				800 (8)			
Dagelijks elektriciteitsverbruik waterverwarming	Q <sub>elec</sub>	kWh	6,700	6,425	12,658	13,500	6,214	6,296	12,678	12,792
Energie-efficiëntie waterverwarming	$\eta_{wh}$	%	39,0	39,7	40,0	36,2	40,0	39,1	38,9	38,5
Wekelijkse elektriciteitsverbruik met slimmecontrolemechanismen	Q <sub>elec, week, smart</sub>	kWh	26,608	26,687	54,100	56,156	26,223	25,740	52,630	54,873
Wekelijkse elektriciteitsverbruik zonder slimmecontrolemechanismen	Q <sub>elec, week</sub>	kWh	28,193	29,417	60,800	57,343	28,887	28,685	55,224	57,305
Gemengde water bij 40°C	V <sub>40</sub>	l	104	135	193	238	104	135	193	238

1) Bij een koudwatertemperatuur van 10°C, en de fabrieksinstelling van 65°C.

Omschrijving	Symbool	Eenheid	Green Energy Smartboiler® Mono				Green Energy Smartboiler®			
			60	80	120	150	60	80	120	150
Wifi (802.11b/g/n) [20/40 MHz]										
TX frequentiebereik	—	MHz	2412-2472				2412-2472			
RX frequentiebereik	—	MHz	2412-2472				2412-2472			
Antenne uitvoering	—	—	MIFA				MIFA			
Maximale uitgangsvermogen	—	dBm	13,8				13,8			
Antenneversterking	—	dBi	2,0				2,0			
Modulatie	—	—	volgens IEEE 802.11				volgens IEEE 802.11			
Ontvanger klasse	—	—	1				1			
Bluetooth/Bluetooth LE										
TX frequentiebereik	—	MHz	2402-2483,5				2402-2483,5			
RX frequentiebereik	—	MHz	2402-2483,5				2402-2483,5			
Antenne uitvoering	—	—	MIFA				MIFA			
Maximale uitgangsvermogen	—	dBm	2,7				2,7			
Antenneversterking	—	dBi	2,0				2,0			
Modulatie	—	—	Bluetooth: GFSK, $\pi/4$ -DQPSK, 8DPSK Bluetooth LE: GFSK				Bluetooth: GFSK, $\pi/4$ -DQPSK, 8DPSK Bluetooth LE: GFSK			

## 2.5. Productkaart informatie

Itho Daalderop			Green Energy Smartboiler® Mono				Green Energy Smartboiler®			
Omschrijving	Symbool	Eenheid	60	80	120	150	60	80	120	150
Opgegeven capaciteitsprofiel	—	—	M	M	L	L	M	M	L	L
Energie-efficiëntieklasse waterverwarming	—	—	B	B	C	C	B	B	C	C
Energie-efficiëntie waterverwarming <sup>(1)</sup>	$\eta_{wh}$	%	39	40	40	36	40	40	39	39
Jaarlijkse elektriciteitsverbruik waterverwarming <sup>(1)</sup>	AEC	kWh	1317	1294	2556	2907	1230	1312	2632	2670
Temperatuurinstelling thermostaat <sup>(2)</sup>	—	°C	65				65			
Geluidsvermogensniveau, binnen	LWA	dB	15				15			
Specifieke voorzorgsmaatregelen voor assemblage, installatie of onderhoud	Lees de handleiding voor installatie en gebruik									

1) Alleen geldig bij ingeschakelde slimmecontrolefunctie

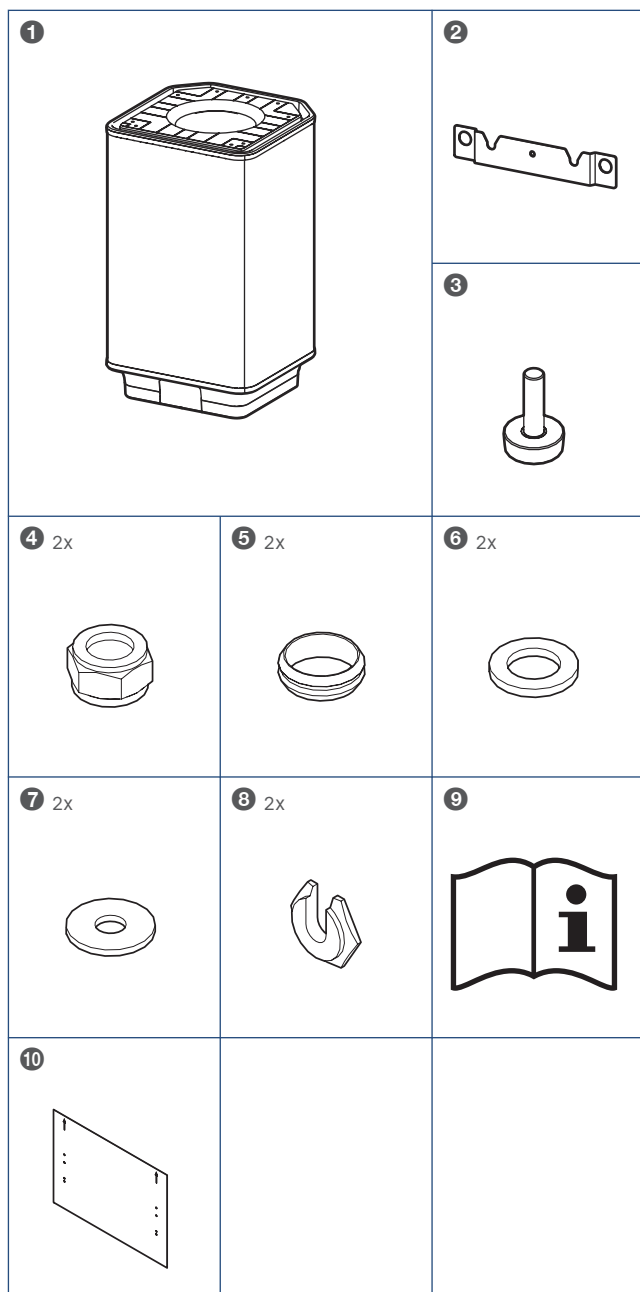
2) Door de gebruiker in te stellen.

## 2.6. Leveringsomvang



**Let op!**

Meld beschadigingen en/of ontbrekende onderdelen bij uw verkooppunt.

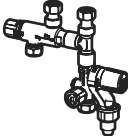






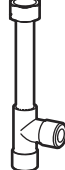
### Legenda

- 1 Green Energy Smartboiler®
- 2 Wandbeugel
- 3 Stelvoet Ø24-M8x36
- 4 Knelmoer 15 mm
- 5 Knelring 15 mm
- 6 Pakkingring 1/2"
- 7 Sluitring ELVZ M10x30
- 8 Centreerring
- 9 Documentatiepakket
- 10 Boormal


## 2.7. Accessoires

MONTAGE	
	<b>04-00203   Boilerstoel</b> <b>Ondersteuningsframe;</b> geschikt ter ondersteuning van de wandmontage, als het draagvermogen van de wand onvoldoende is.
	<b>04-00204   Ophangbeugel Verhoogd</b> <b>Wandbeugel;</b> geschikt om een grotere afstand tussen de boiler en de wand te creëren ten behoeve van (bestaand) leidingwerk achter de boiler.
	<b>04-00205   Scheepsbeugel set</b> <b>Bevestigingsbeugel;</b> geschikt als wandmontagebeveiliging van de boiler wanneer toegepast in sanitaire waterinstallaties voor scheepsbouw.
	<b>04-00206   Plafondbeugel set</b> <b>Bevestigingsbeugel;</b> geschikt om de wandbeugel aan het plafond te bevestigen, als het draagvermogen van de wand onvoldoende is.
	<b>04-00207   Wisselbeugel Universeel</b> <b>Wandbeugel;</b> geschikt voor een grotere afstand tussen de boiler en het bestaande leidingwerk.
	<b>04-00208   Nokken Verhoogd set</b> <b>Lange nokken;</b> geschikt om een grotere afstand tussen de boiler en de wand te creëren ten behoeve van (bestaand) leidingwerk.

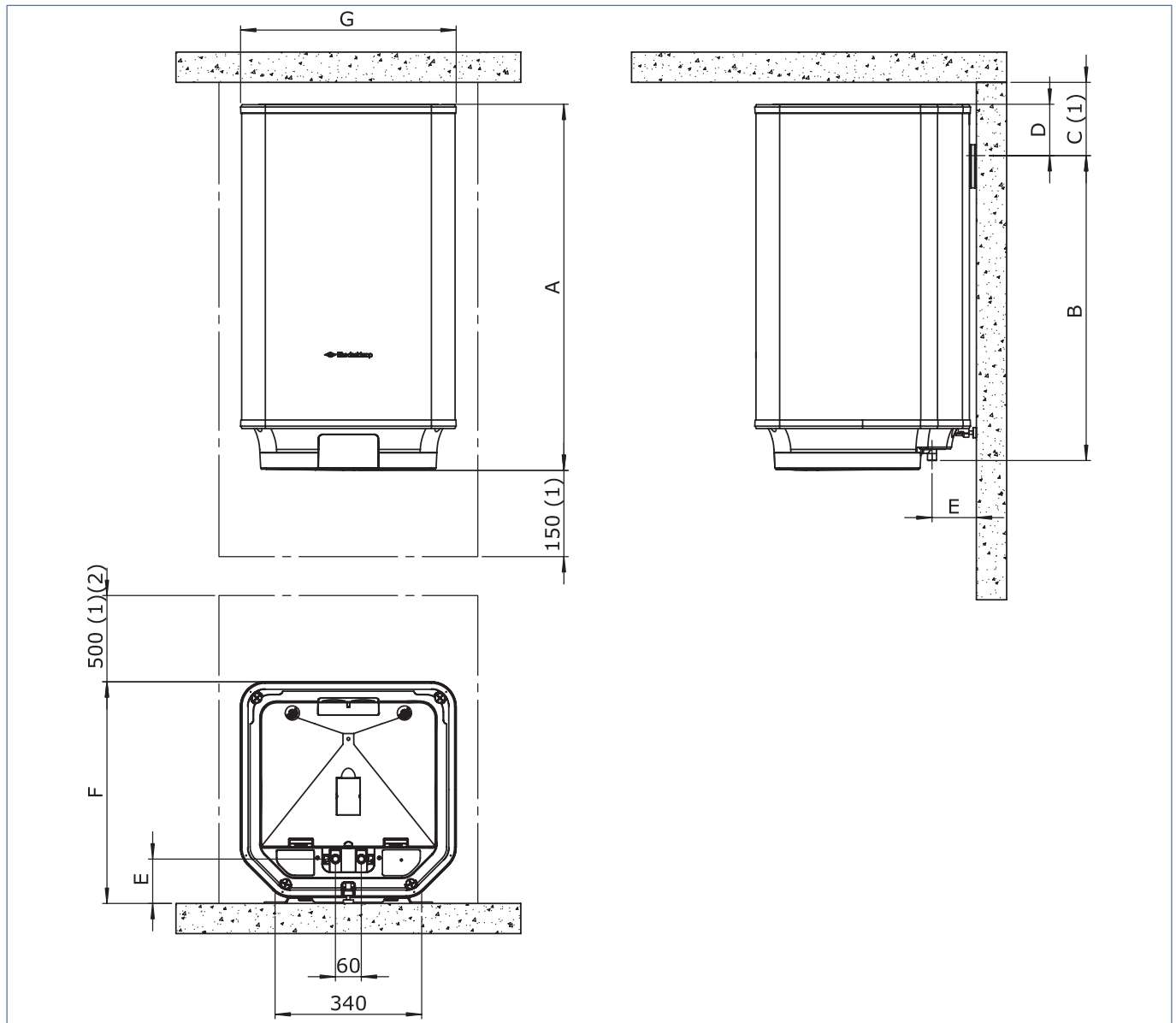
INSTALLATIEMATERIAAL	
	<b>04-00118   Thermostatische Menginlaatcombinatie 8 bar</b>
	<b>07.92.64.051   Inlaatcombinatieset 8 bar</b>

INSTALLATIEMATERIAAL	
	<b>07.92.70.001   Set Aansluitbuis Ø15x620 - 1/2" vlakaansluiting</b>
	<b>07.92.70.004   Set Aansluitbuis Ø15x700</b>
	<b>07.92.72.006   Set Verloopnippel BU-1/2" x BI-3/8"</b>
	<b>07.92.78.005   T-stuk met verlengpijp BI-1/2" x BU-1/2" x BU-1/2"</b>

KRANEN	
	<b>03-00003   Inlaatsmengkraan</b> <b>Wandmengkraan;</b> geschikt voor warmwatertoestellen die volgens het waterdrukprincipe worden aangesloten; de mengkraan heeft een geïntegreerde inlaatcombinatie.
	<b>03-00096   WD Wandmengkraan</b> <b>Wandmengkraan;</b> geschikt voor warmwatertoestellen die volgens het waterdrukprincipe worden aangesloten.
	<b>03-00097   LD Wandmengkraan</b> <b>Wandmengkraan;</b> geschikt voor warmwatertoestellen die volgens het lagedrukprincipe worden aangesloten.

COMMUNICATIE	
	<b>03-00762   P1-Module</b> <b>Communicatiemodule</b> geschikt om te veel opgewekt energie direct te gebruiken door een gekoppeld apparaat.

## 2.8. Maatschets



1) Minimaal benodigde vrije ruimte voor installatie en service.

2) Bij inbouw mag deze afmeting minimaal 50 mm zijn, waarbij het toestel altijd bereikbaar moet blijven voor service.

Maat	Eenheid	Type boiler			
		60	80	120	150
A	mm	720	849	1118	1322
B	mm	560	707	1007	1211
C	mm	170	150	125	125
D	mm	137	119	88	88
E	mm	85	85	85	85
F	mm	514	514	514	514
G	mm	500	500	500	500

# 3. Installatie

## ⚠ Waarschuwing!

Schakel de voedingsspanning **NOOIT** in tijdens installatie om beschadiging aan het product te voorkomen.

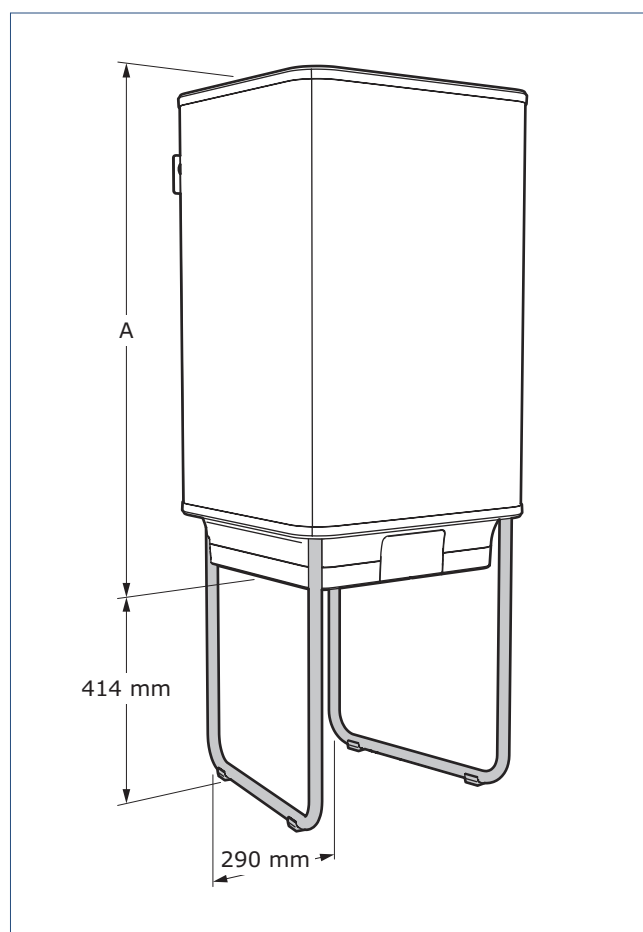
Neem de volgende voorbereidingen

- Schakel de voedingsspanning voor de boiler uit in de meterkast of via de werkschakelaar.
- Sluit de hoofdwaterraan en haal de druk van het systeem voordat u met de werkzaamheden begint.
- Markeer de warmwateraansluiting en koudwateraansluiting.
- Verwijder in bestaande situaties de huidige boiler, indien aanwezig.
- Spoel de waterleidingen door voordat ze worden aangesloten.

Wanneer u een bestaande boiler vervangt, volg dan de instructies zoals beschreven in **Vervanging bestaande boiler op pagina 16**.

Ga anders verder met **Nieuwe installatie op pagina 18**.

## 3.1. Boilerstoel



Maat A, zie **Maatschets op pagina 14**.

Wanneer het draagvermogen van de wand onvoldoende is voor het gewicht van de gevulde boiler, kunt u gebruik maken van de Itho Daalderop boilerstoel **ter vervanging** van de wandmontage.

## ⚠ Let op!

De boilerstoel moet altijd in combinatie met de wandbeugel worden toegepast in verband met kantelgevaar.

## ⚠ Let op!

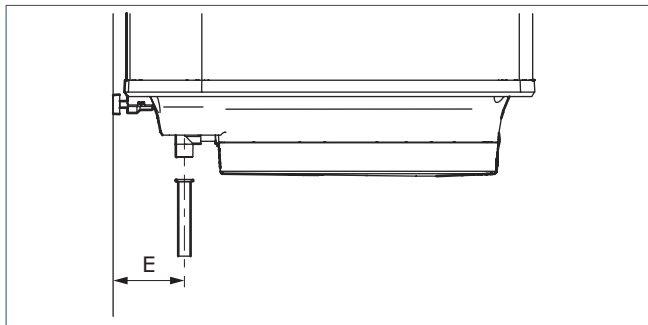
De montagehoogte van de wandbeugel wijkt af bij toepassing van de boilerstoel.

## 3.2. Vervanging bestaande boiler

Door het ontwerp van de wandbeugel is het mogelijk om de meeste boilers te vervangen, zonder nieuwe gaten te boren en leidingen te vervangen.

Is dit niet mogelijk dan moet u de boiler installeren volgens de instructies in paragraaf **Nieuwe installatie op pagina 18**.

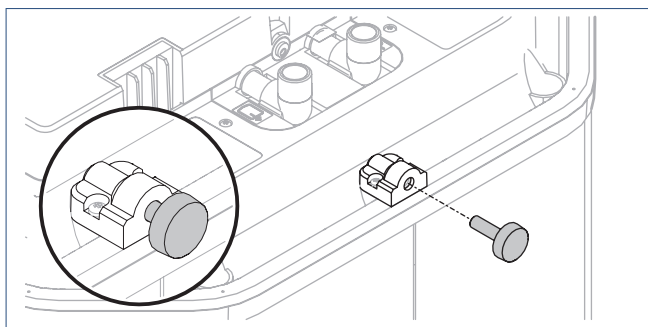
- Verwijder de oude boiler en wandbeugel.
- Meet de maat **E** (afstand tussen muur en het hart van de leidingen).



- Wanneer de afstand 100 mm is moet u 1) de bestaande leidingen verleggen, of 2) de gemonteerde nokken vervangen voor de hoge uitvoering (niet meegeleverd).

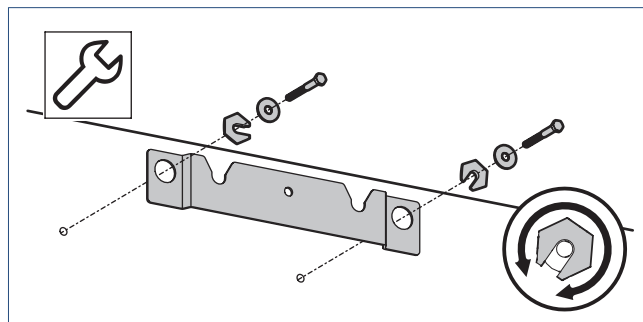
	Standaard	Hoog
<b>E</b>	85 mm	100 mm

- Draai de stelvoet geheel in de achterzijde van de boiler.

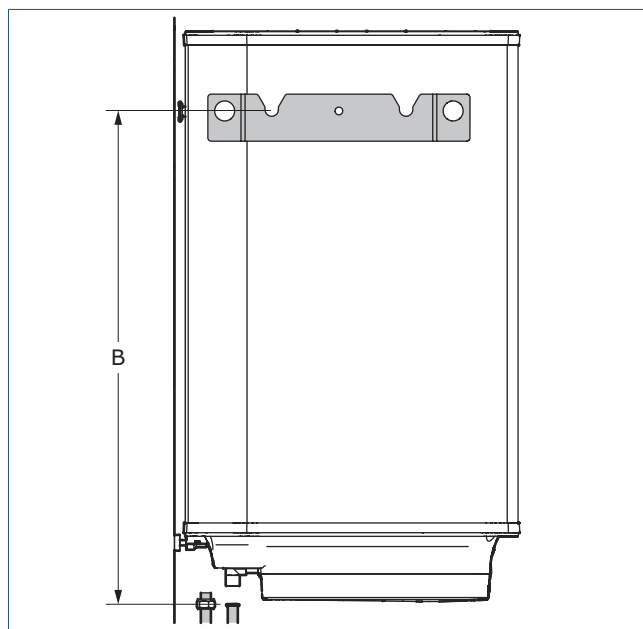


**LET OP!** Gebruik bij toepassing van de lange nokken de meegeleverde, lange stelvoet.

- Monteer de wandbeugel met de uitsparingen naar boven in de bestaande bevestiging.
  - Draai de centreerringen om de beugel horizontaal te stellen.



- Meet de maat **B** (afstand tussen leidingen en het hart van de nok in de wandbeugel).

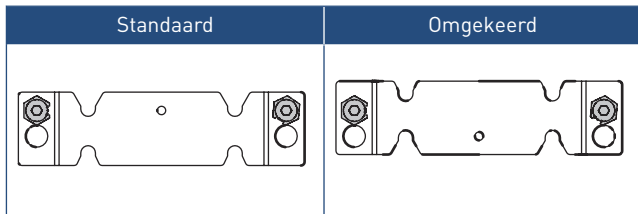


	Type boiler				
<b>Maat</b>	30	50	80	120	150
<b>B (mm)</b>	463	555	707	1007	1211

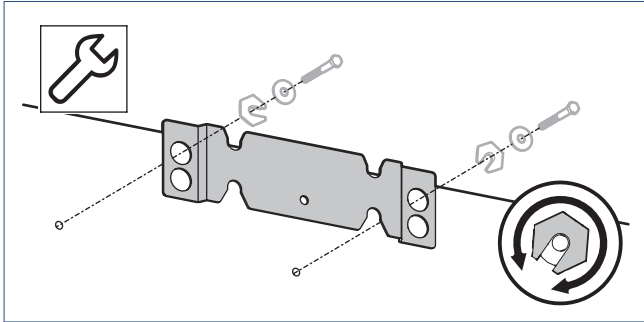
### UNIVERSELE WISSELBEUGEL (optioneel)

- Monteer de **Universele Wisselbeugel** (niet meegeleverd) in de positie **OMGEKEERD** als de gemeten afstand anders is dan maat **B** in de tabel.

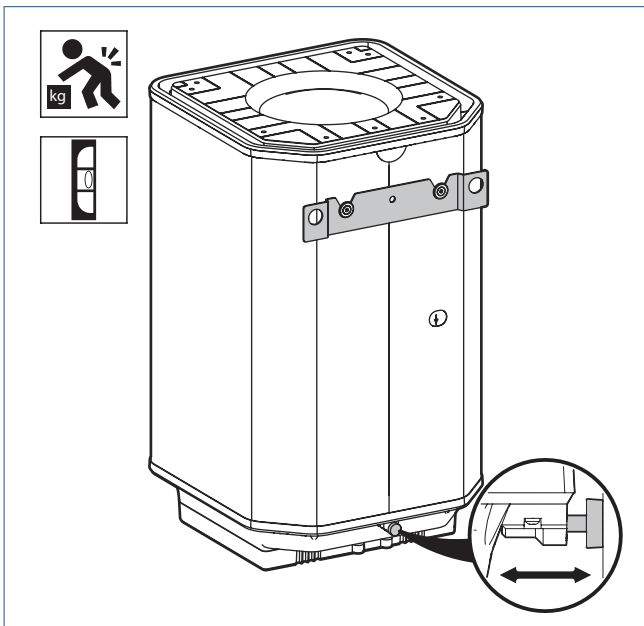




- **Gebruik altijd de bovenste bevestigingsgaten van de beugel!**
- Draai de centreerringen om de beugel horizontaal te stellen.

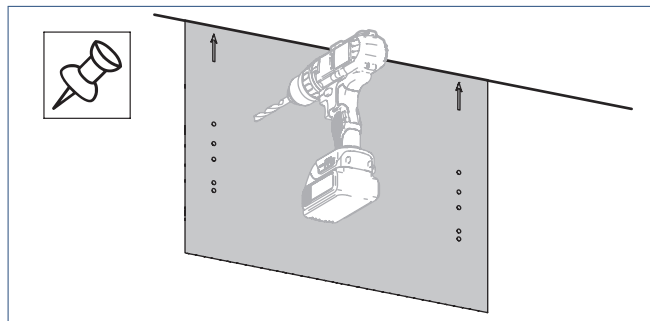


- h) Hang de boiler aan de wandbeugel.
- i) Stel de boiler verticaal waterpas door het indraaien of uitdraaien van de stelvoet.



### 3.3. Nieuwe installatie

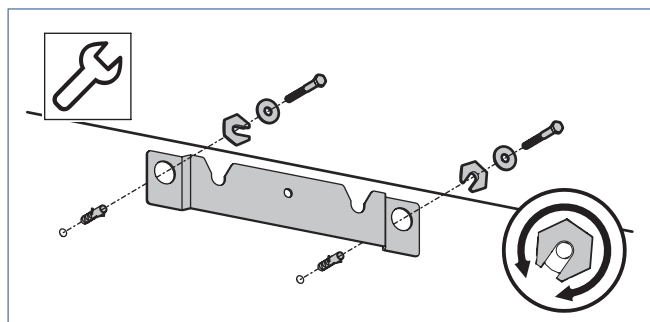
- a) Plaats de boormal met de pijl naar boven tegen het plafond.
- b) Markeer op de wand de positie van de gaten die overeenkomen met uw type boiler.
- c) Boor eventueel de benodigde gaten voor de bevestiging van de wandbeugel.



**! Let op!**

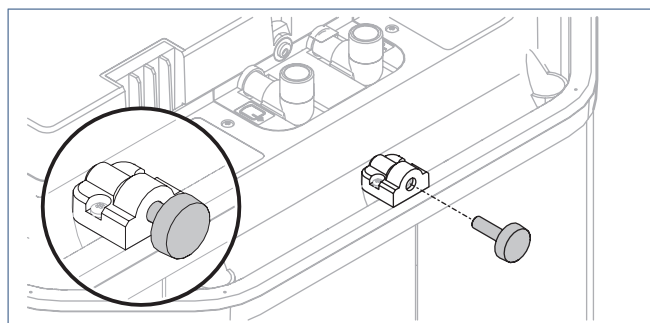
Gebruik een bevestiging die geschikt is voor uw type wand.

- d) Monteer de wandbeugel met de uitsparingen naar boven.
  - Draai de centreerringen om de beugel horizontaal te stellen.

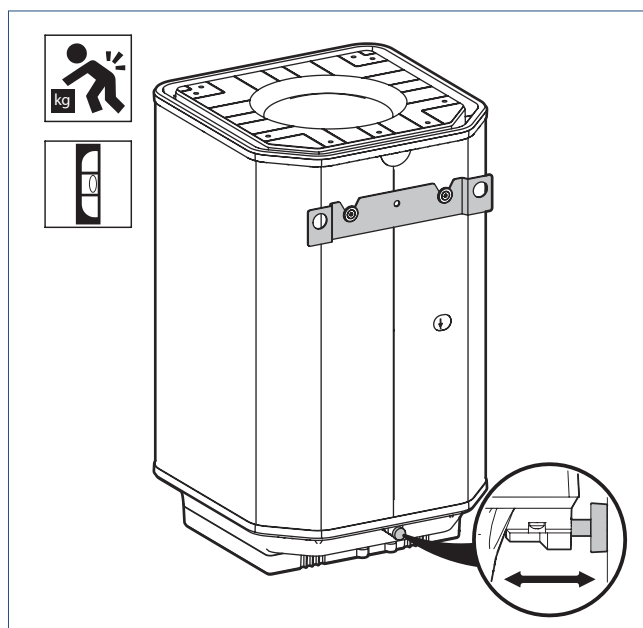


*Voorbeeld wandmontage.*

- e) Draai de stelvoet geheel in de achterzijde van de boiler.

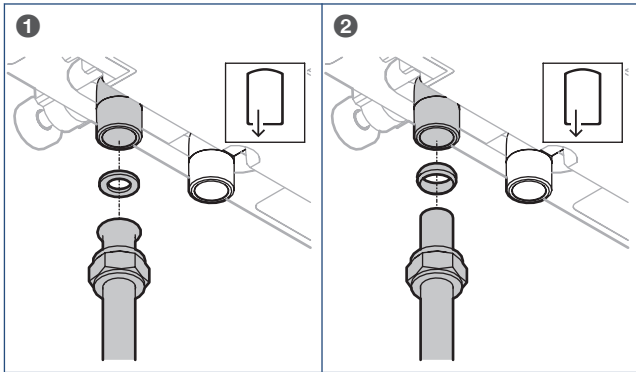


- f) Hang de boiler aan de wandbeugel.
- g) Stel de de boiler verticaal waterpas door het indraaien of uitdraaien van de stelvoet.



### 3.4. Aansluiten warmwaterleiding

Sluit de warmwaterleiding aan op de warmwateraansluiting van de boiler met een vlakke pakking **1** of een knelkoppeling **2**.

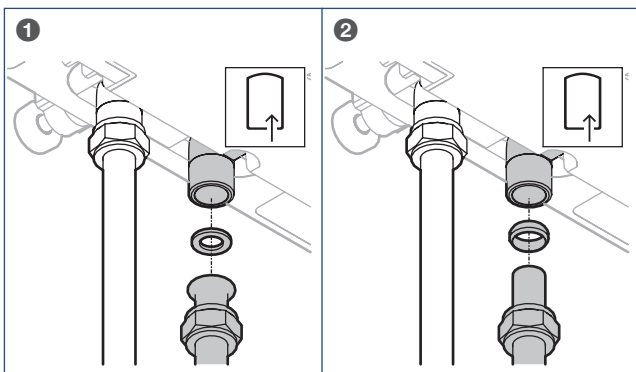


### 3.5. Aansluiten koudwaterleiding

#### ! Let op!

De verplichte inlaatcombinatie en bijbehorend installatiemateriaal zijn niet meegeleverd.  
De maximale werkdruk van de inlaatcombinatie is 800 kPa.

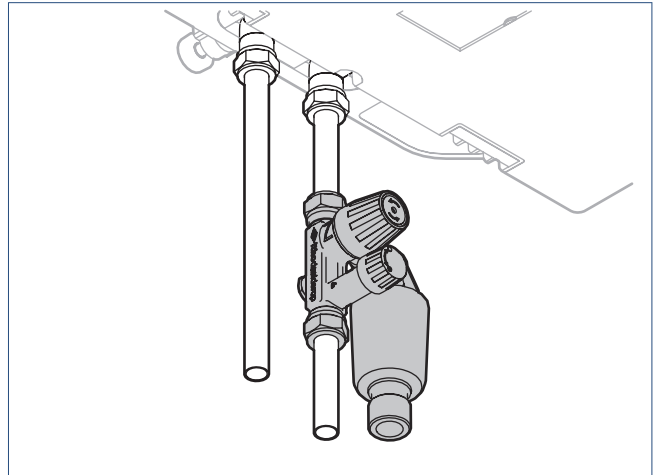
a) Sluit de koudwaterleiding aan op de koudwateraansluiting van de boiler met een vlakke pakking **1** of een knelkoppeling **2**.



- b) Monteer een, in het land van installatie, goedgekeurde inlaatcombinatie in de koudwaterleiding.  
Houd hierbij rekening met de volgende voorschriften:
- De stromingsrichting door de inlaatcombinatie is horizontaal of verticaal van onder naar boven.
  - De expansie-uitloop van de inlaatcombinatie moet naar beneden gericht zijn.
  - De expansie-uitloop van de inlaatcombinatie moet vrij in de atmosfeer blijven. Alleen de trechter mag worden aangesloten op de expansie-uitloop. Sluit geen slang of buis aan op de expansie-uitloop.
  - De leidinglengte tussen de inlaatcombinatie en de boiler mag maximaal twee meter zijn.

#### ! Let op!

Let op de stromingsrichting van het water door de inlaatcombinatie. De richting is aangegeven met een pijl op de inlaatcombinatie.



c) Sluit de expansie-uitloop van de trechter aan op de binnenriolering.

# 4. Elektrisch aansluiten

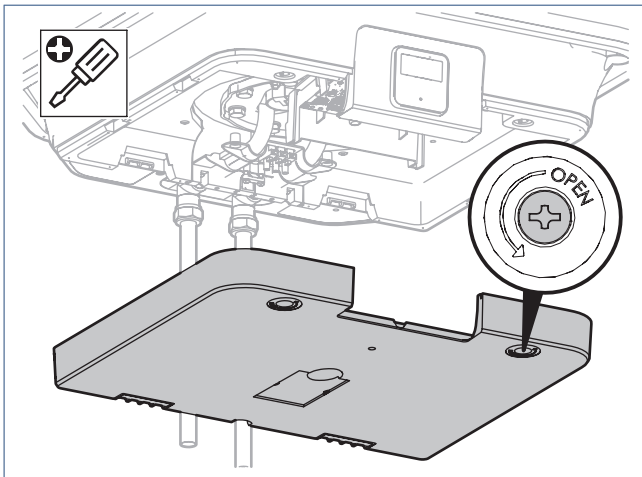
## ! Let op!

Het toestel moet worden aangesloten conform de nationale en lokale voorschriften voor elektrische installaties op een vaste aansluiting, die door middel van een (ingebouwde) aan/uitbediening (bijvoorbeeld een werkschakelaar) spanningsloos gemaakt kan worden.

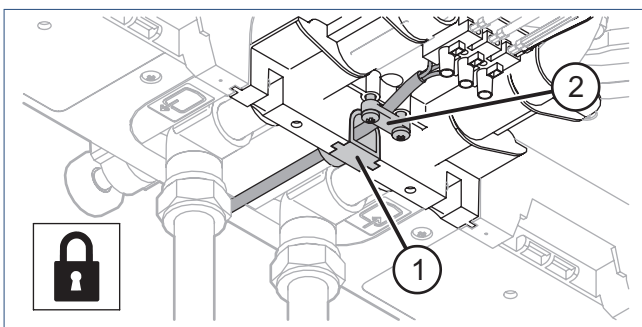
## ! Let op!

Schakel de voedingsspanning voor de boiler uit in de meterkast of via de werkschakelaar.

a) Verwijder de sluitkap.



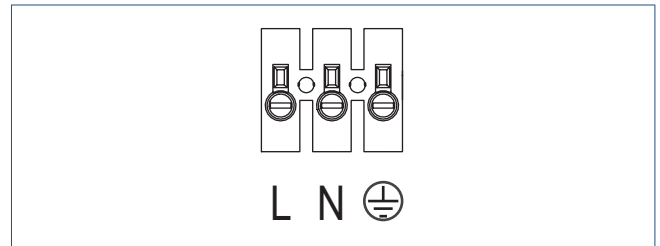
b) Voer de voedingskabel door de tulle 1 en de trekcontlasting 2.



## ! Let op!

Gebruik een meeraderige voedingskabel (minimaal H05VV-F) 3 x 2,5 mm<sup>2</sup>, voorzien van adereindhulzen.

c) Sluit de voedingskabel aan op de kroonsteen volgens onderstaande instructie:



	Kleur	Functie
L	Bruin	Fase
N	Blauw	Nul
⊕	Groen/geel	Aarde

## ! Let op!

De boiler mag **NOOIT** worden aangesloten op een aparte nachtstroomfase.

d) Maak de trekcontlasting vast door de twee schroeven aan te draaien.

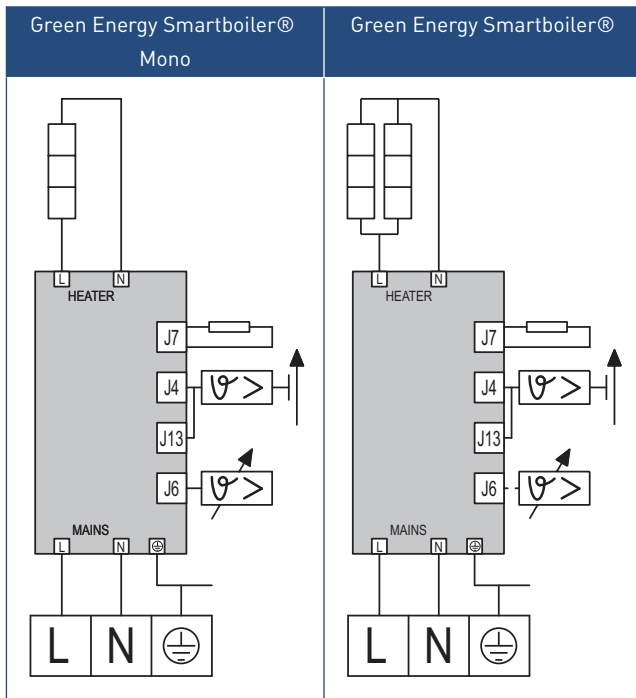
e) Bevestig de sluitkap weer op de boiler.

## ! Let op!

Schakel de voedingsspanning nog niet in. Doe dit pas als dit uitdrukkelijk wordt gevraagd tijdens de ingebruikname.

• Vullen & eerste ingebruikname op pagina 37.

## 4.1. Elektrisch schema

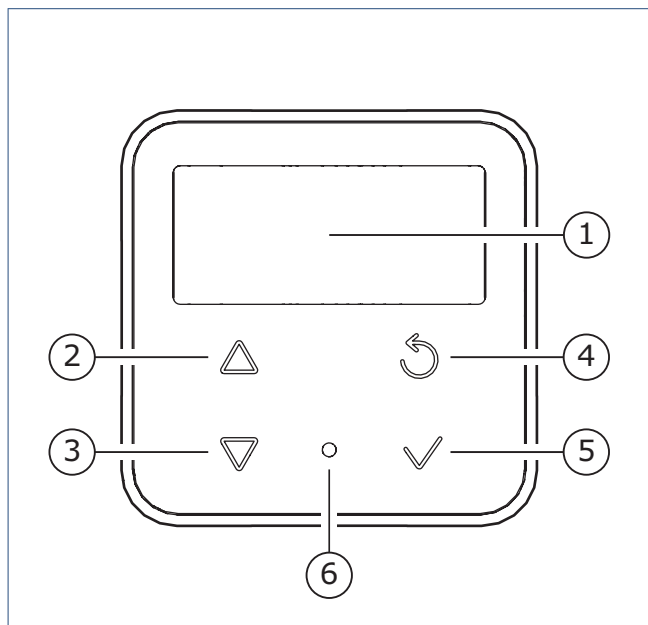



	Boilerregelaa r		Thermische beveiliging
	Herkenning weerstand		

# 5. Bediening

## 5.1. Boilerregelaar

De Green Energy Smartboiler® is voorzien van een boilerregelaar, ook wel HMI-controller genoemd.



1	Scherm
2	 Vooruit / Verhogen
3	 Achteruit / Verlagen
4	 Terug / Afbreken
5	 Selecteren / OK
6	Led-indicatie

## 5.2. Activeren boilerregelaar

Tijdens normaal bedrijf staat de boilerregelaar in de sluimerstand. Dit betekent dat het scherm is uitgeschakeld.

De led brandt continu blauw.

- Door op een willekeurige knop te drukken wordt het scherm actief en de actuele bedrijfsstatus getoond.
- Na 30 seconden geen bediening gaat de boilerregelaar altijd in de sluimerstand.
- Vanuit een menu of parameter gaat de boilerregelaar na 30 seconden geen bediening terug naar de bedrijfsstatus en in sluimerstand.

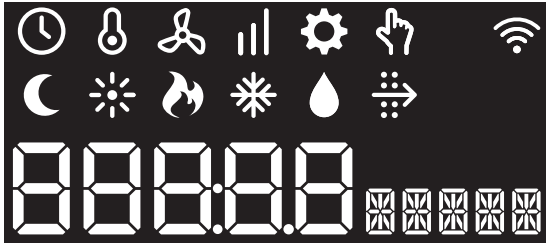
Het toestel kent verschillende statussen, menu's en meldingen die op het scherm getoond worden.

- **Opstarten op pagina 23**
- **Bedrijfsstatus op pagina 24**
- **M1. INFORMATIE op pagina 26**
- **M2. HARDWARE/SOFTWARE op pagina 26**
- **M3. SETTINGS op pagina 27**
  - M3.1. CONFIGURATIE op pagina 27
  - M3.2. TIJD op pagina 30
  - M3.3. SERVICE op pagina 31
  - M3.4. COMMUNICATIE op pagina 33
- **M4. BOOST op pagina 35**
- **M5. ERROR RESET op pagina 35**
- **M6. AP MODE op pagina 36**
- **Storingen op pagina 43**
  - HMI fout op pagina 43
  - Waarschuwing op pagina 43
  - Blokkering op pagina 44
  - Vergrendeling op pagina 44

## 5.3. Opstarten

Tijdens het opstarten wordt een lcd-test uitgevoerd. Hierdoor zullen alle iconen en symbolen in het display kort worden getoond. Na de test is de actuele bedrijfsstatus van de boiler op het scherm zichtbaar.

Voorbeeld opstartscherm:



*De led brandt niet.*

De boiler kent de volgende drie boilerstanden:

1. AAN
2. STAND-BY
3. UIT

### Eerste keer opstarten

#### ! Let op!

De boiler zal bij de allereerste keer inschakelen van de voedingsspanning opstarten in de boilerstand **STAND-BY**.

- De boiler is uitgeschakeld voor waterverwarming. De vorstbeveiliging is geactiveerd.
- Schakel de boiler in via de setting **CONFIGURATIE** instelling **BOIL**.

#### Opmerking

Tijdens het opwarmen van de boiler is het mogelijk dat de boiler een veiligheidscontrole uitvoert. Bij deze controle wordt het verwarmingselement tijdelijk uitgeschakeld en op het scherm verschijnt de tekst **START TEST**.



#### Opmerking

Na de inbedrijfstelling zal bij het opnieuw inschakelen van de voedingsspanning de boiler altijd opstarten in de laatst gekozen boilerstand **AAN** of **STAND-BY**.

### Boilerstand AAN

De boiler is ingeschakeld en het boilerwater wordt verwarmd volgens de **CONFIGURATIE** instellingen.

Voorbeeld bedrijfsstatus:



*De led brandt continu blauw.*

### Boilerstand STAND-BY

De boiler is ingeschakeld, maar het boilerwater wordt niet verwarmd. De vorstbeveiliging is actief.

Voorbeeld Stand-by:



*De led knippert gepauzeerd blauw.*

### Boilerstand UIT

De boiler kan alleen volledig uitgeschakeld worden door de voedingsspanning uit te schakelen.








## 5.4. Bedrijfsstatus

Standaard wordt de huidige temperatuur van het boilerwater getoond.

De actuele bedrijfsstatus wordt met de volgende iconen weergegeven.



De led brandt continu blauw.

	<b>SMART Control AAN</b> De boiler past zelfstandig de temperatuur van het boilerwater aan, naar de behoefte van de gebruiker.
	<b>Boost</b> Het boilerwater wordt eenmalig opgewarmd tot 85 °C.
	<b>Storing</b> De boiler heeft een storing.
	<b>SMART Control UIT</b> Het boilerwater wordt volgens de <b>CONFIGURATIE</b> instellingen verwarmd.
	<b>Verwarmen actief</b> Het verwarmingselement is ingeschakeld en het boilerwater wordt verwarmd.
	<b>Vorstbeveiliging actief</b> De vorstbeveiliging is actief.
	<b>Communicatie</b> Aanmelden van een draadloze verbinding.

Led	... blauw/geel/groen/rood
Brandt continu ...	—
Knippert gepauzeerd ...	1x kort Aan-Uit per 5 seconden.
Knippert rustig ...	1 seconde Aan, 1seconde Uit.
Knippert snel ...	½ seconde Aan, ½ seconde Uit.

## 5.5. Vorstbeveiliging

De boiler is voorzien van de automatische functie **VORSTBEVEILIGING** die er voor zorgt dat het boilerwater niet kan bevriezen.

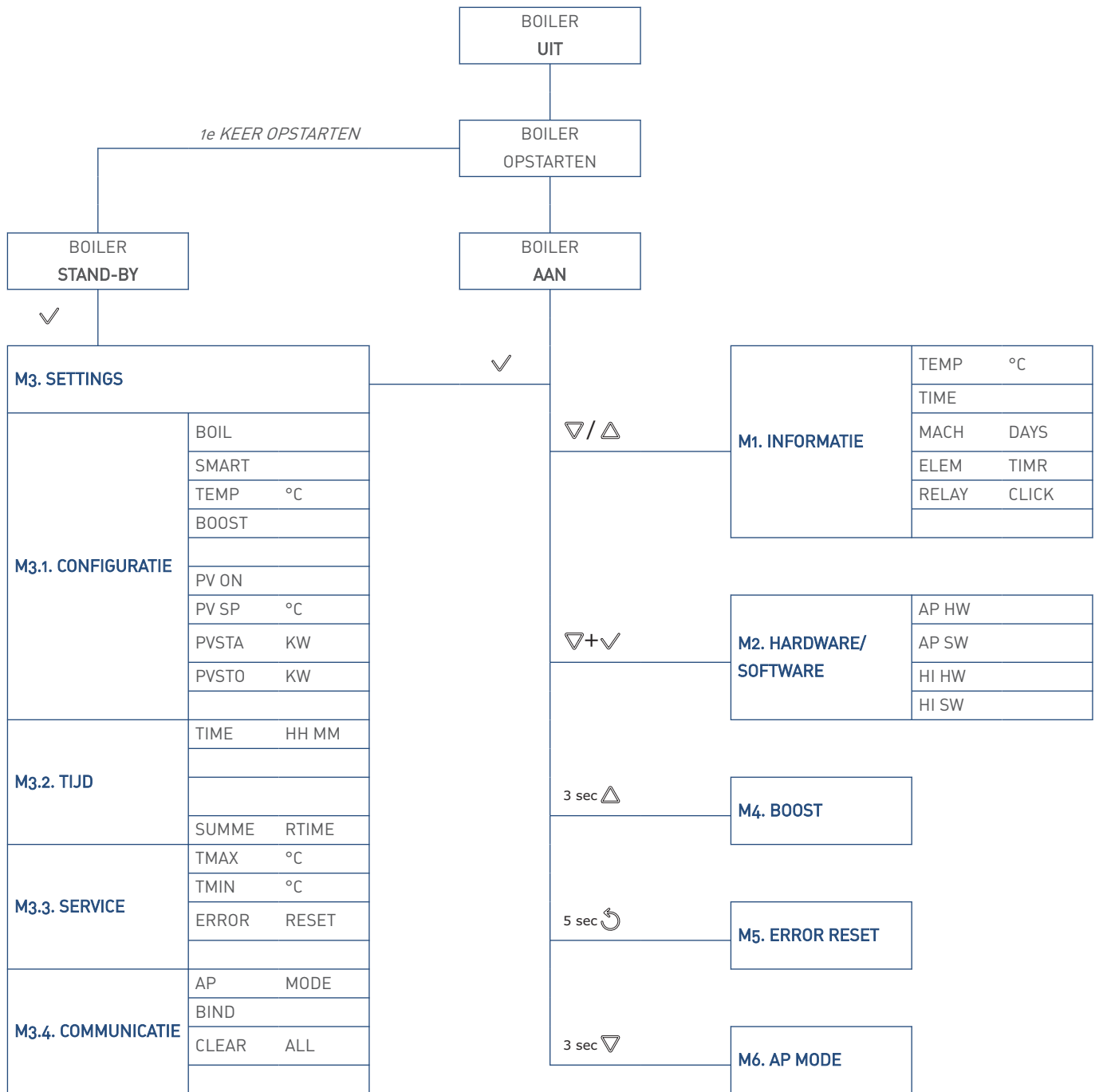
Wanneer de watertemperatuur onder de 5 °C zakt, wordt het boilerwater verwarmd tot 8 °C.

### Let op!

De vorstbeveiliging werkt alleen in de boilerstand **STAND-BY**.



## 5.6. Menustructuur



## 5.7. M1. INFORMATIE

In het menu worden actuele metingen en informatie getoond.

▽ / △	INFORMATIE	
M1.1.	TEMP	°C
M1.2.	TIME	
M1.3.	MACH	DAYS
M1.4.	ELEM	TIMR
M1.5.	RELAY	CLICK

Voorbeeld INFORMATIE:



De led knippert rustig blauw.

### Kies parameter

- Druk in de bedrijfsstatus op de knop △ of ▽ om het menu **INFORMATIE** te activeren.
- Door op de knop △ of ▽ te drukken zal de informatie afwisselend verschijnen.
- Door op de knop ↻ te drukken gaat het scherm terug naar de bedrijfsstatus.

M1.1. TEMP °C

De temperatuur van het boilerwater.

M1.2. TIME

De ingestelde tijd van de boiler.

M1.3. MACH DAYS

De bedrijfstijd van de boiler in dagen.

M1.4. ELEM TIMR

De bedrijfstijd van het verwarmingselement in uren.

M1.5. RELAY CLICK

Het aantal inschakelingen <sup>(1)</sup> van het verwarmingselement.

1) Werkelijke waarde = getoonde waarde x 10.

## 5.8. M2. HARDWARE/SOFTWARE

In het menu worden de hardwareversie en softwareversie getoond.

▽+✓	HARDWARE / SOFTWARE
M2.1.	AP HW
M2.2.	AP SW
M2.3.	HI HW
M2.4.	HI SW

Voorbeeld HARDWARE/SOFTWARE:



De led brandt continu blauw.

### Kies parameter

- Druk in de bedrijfsstatus gelijktijdig op de knoppen ▽ en ✓ om het menu **HARDWARE/SOFTWARE** te activeren.
- De parameters worden eenmalig afwisselend getoond.
- Hierna gaat het scherm terug naar de bedrijfsstatus.

M2.1. AP\_HW

De hardwareversie van de stuurprint.

M2.2. AP\_SW

De softwareversie van de stuurprint.

M2.3. HI\_HW





De hardwareversie van de HMI-controller.

M2.4. HI\_SW

De softwareversie van de HMI-controller.

## 5.9. M3. SETTINGS

In het menu kan gekozen worden uit de volgende submenu's:

✓	SETTINGS
M3.1.	 <b>CONFIGURATIE</b> Instellen van de parameters van de boiler.
M3.2.	 <b>TIJD</b> Instellen van de tijd.
M3.3.	 <b>SERVICE</b> Resetten van een storing.
M3.4.	 <b>COMMUNICATIE</b> Aanmelden draadloze verbinding.

Voorbeeld SETTINGS:




De led knippert rustig geel.

### Kies submenu

- Druk in de bedrijfsstatus op de knop ✓ om het menu **SETTINGS** te activeren.
- Door op de knop Δ of ∇ te drukken zullen de iconen afwisselend verschijnen.  
De getoonde icoon knippert rustig.
- Door op de knop ↻ te drukken gaat het scherm terug naar de bedrijfsstatus.
- Door op de knop ✓ te drukken wordt het geselecteerde submenu geopend.

## 5.10. M3.1. CONFIGURATIE

In het submenu kunnen de volgende parameters worden ingesteld:

	CONFIGURATIE
M3.1.1.	<b>BOIL</b>
M3.1.2.	<b>SMART</b>
M3.1.3.	<b>TEMP</b> °C
M3.1.4.	<b>BOOST</b>
M3.1.6.	<b>PV ON</b>
M3.1.7.	<b>PV SP</b> °C
M3.1.8.	<b>PVSTA</b> kW
M3.1.9.	<b>PVSTO</b> kW

Voorbeeld parameter:



De led brandt continu geel.

### Kies instelling

- Door op de knop Δ of ∇ te drukken zullen de instellingen afwisselend verschijnen.
- Door op de knop ↻ te drukken gaat het scherm terug naar het vorige menu.
- Door op de knop ✓ te drukken wordt de geselecteerde instelling geopend.

### Wijzig parameter

- Wijzig de instelling door de knop Δ of ∇ in te drukken of ingedrukt te houden.
- Annuleer het instellen door op de knop ↻ te drukken.
- Bevestig de instelling door op de knop ✓ te drukken.

### M3.1.1. BOIL

| Fabrieksinstelling OFF | OFF / ON | +/- |



*De led knippert snel geel.*

Het inschakelen van de functie **BOIL** zorgt dat het boilerwater wordt verwarmd volgens de **CONFIGURATIE** instellingen.

Als deze functie is uitgeschakeld staat de boiler in **STAND-BY**. Het boilerwater wordt niet verwarmd, maar de vorstbeveiliging is actief.

- **OFF** - De boiler staat in **STAND-BY**.
- **ON** - De boiler is **AAN**.

### M3.1.2. SMART

| Fabrieksinstelling ON | OFF / ON | +/- |



*De led knippert snel geel.*

Wanneer de boiler is ingeschakeld, wordt het water automatisch op temperatuur gehouden. Hierdoor is er op ieder moment van de dag warm water beschikbaar. Er zijn echter ook tijden zijn dat u geen warm water gebruikt, bijvoorbeeld wanneer u slaapt. Om te voorkomen dat de boiler bepaalde tijden onnodig op temperatuur wordt gehouden, kunt u gebruik maken van de energiebesparende functie **SMART CONTROL**.

Wanneer deze functie is geactiveerd, leert de boiler zelfstandig het gebruik van warm water gedurende een volledige week. Na de eerste week weet de boiler op welke tijden van elke dag warm water wordt gebruikt en zorgt er voor dat het boilerwater op die momenten op temperatuur is. Ook de temperatuurinstelling van het boilerwater wordt automatisch aangepast. Meer gebruik van warm water op een bepaalde tijd, zorgt er bijvoorbeeld voor dat de temperatuur van het boilerwater op dat moment hoger zal zijn dan ingesteld.

**SMART CONTROL** is een continu zelflerende functie. Wijzigingen in het dagelijkse gebruik van warm water zullen doorlopend worden aangepast.

- **ON** - Het boilerwater wordt niet continu verwarmd, maar is afhankelijk van de dagelijkse behoefte van de gebruiker. Deze stand geeft meer energiebesparing.
- **OFF** - Het boilerwater wordt continu op de ingestelde temperatuur gehouden.

#### **Let op!**

Wanneer de boiler meer dan twee weken spanningsloos is, zal het geleerde gebruikerspatroon verloren gaan. Na het inschakelen van de spanning zal de leerfunctie opnieuw starten.

### M3.1.3. TEMP °C

| Fabrieksinstelling 65 | Min. 55 | Max. 80 | +/- 5 |



De led knippert snel geel.

Instellen of aanpassen van de maximale boiler temperatuur.

### M3.1.4. BOOST

| Fabrieksinstelling OFF | OFF / ON | +/- |



De led knippert snel geel.

Door het activeren van de functie **BOOST** wordt het water direct, eenmalig, opgewarmd tot 85 °C.

Nadat het boilerwater is opgewarmd wordt de functie automatisch uitgeschakeld. Het boilerwater wordt hierna verwarmd volgens de normale **CONFIGURATIE** instellingen.

- **OFF** - De functie is uitgeschakeld.
- **ON** - Het direct, eenmalig, inschakelen van de functie.

#### ! Let op!

De functie **BOOST** werkt alleen in de boilerstand **AAN** en met de functie **SMART CONTROL** ingeschakeld.

#### Tip

De functie **BOOST** kan ook in de bedrijfsstatus worden ingeschakeld door de knop  $\Delta$  ongeveer 3 seconden in te drukken.

### M3.1.6. PV\_ON

| Fabrieksinstelling OFF | OFF / ON | +/- |



De led knippert snel geel.

Het inschakelen van de functie **ZELFCONSUMPTIE** zorgt dat de zelfconsumptie wordt ingeschakeld volgens de **CONFIGURATIE** instellingen. Het boilerwater kan hierdoor ook worden verwarmd met energie opgewekt door de eigen zonnepanelen.

- **OFF** - Zelfconsumptie is uitgeschakeld (energie van elektriciteitsnet).
- **ON** - Zelfconsumptie is ingeschakeld (energie van elektriciteitsnet en zonnepanelen).

### M3.1.7. PV\_SP °C

| Fabrieksinstelling 85 | Min. 70 | Max. 85 | +/- 5 |



De led knippert snel geel.

Instellen of aanpassen van de maximale boiler temperatuur, wanneer de functie **ZELFCONSUMPTIE** actief is.

#### Tip

Stel deze temperatuur hoger in dan de normale boiler temperatuur (zie uitleg **TEMP °C** in **M3.1. CONFIGURATIE** op pagina 27).

### M3.1.8. PVSTA KW

| Fabrieksinstelling 1,0 | Min. 0,1 | Max. 32,0 | +/- 0,1 |



De led knippert snel geel.

Instellen of aanpassen vanaf hoeveel netto-elektriciteit (kW) de standaard boiler temperatuur wordt verhoogd.

Om te voorkomen dat de verhoogde boiler temperatuur onmiddellijk wordt teruggezet naar de standaard boiler temperatuur als de boiler inschakelt voor verwarmen, moet het verschil tussen de instellingen **PVSTA KW** en **PVSTO KW** minimaal gelijk aan of hoger zijn dan het vermogen van de boiler.

**PVSTA KW - PVSTO KW  $\geq$  Vermogen boiler (kW)**

Green Energy Smartboiler® Mono 60/80	$\Delta$ kW $\geq$ 1,0
Green Energy Smartboiler® Mono 120/150	$\Delta$ kW $\geq$ 1,8
Green Energy Smartboiler® 60/80/120/150	$\Delta$ kW $\geq$ 2,5

### M3.1.9. PVSTO KW

| Fabrieksinstelling -0,5 | Min. -10,0 | Max. 32,0 | +/- 0,1 |



De led knippert snel geel.

Instellen of aanpassen vanaf hoeveel netto-elektriciteit (kW) de verhoogde boiler temperatuur wordt teruggezet naar de standaard boiler temperatuur.

Om te voorkomen dat de verhoogde boiler temperatuur onmiddellijk wordt teruggezet naar de standaard boiler temperatuur als de boiler inschakelt voor verwarmen, moet het verschil tussen de instellingen **PVSTA KW** en **PVSTO KW** minimaal gelijk aan of hoger zijn dan het vermogen van de boiler.

**PVSTA KW - PVSTO KW  $\geq$  Vermogen boiler (kW)**

Green Energy Smartboiler® Mono 60/80	$\Delta$ kW $\geq$ 1,0
Green Energy Smartboiler® Mono 120/150	$\Delta$ kW $\geq$ 1,8
Green Energy Smartboiler® 60/80/120/150	$\Delta$ kW $\geq$ 2,5

## 5.11. M3.2. TIJD

In het submenu kunnen de volgende parameters worden ingesteld:

	TIJD	
M3.2.1.	TIME	HH MM
M3.2.4.	SUMME	RTIME

Voorbeeld parameter:



De led brandt continu geel.

### Let op!

Wanneer u de **Climate Connect-app** gebruikt, is het niet nodig de tijd in te stellen.

De juiste tijd wordt dan overgenomen via de server.

### Kies instelling

- Door op de knop  $\Delta$  of  $\nabla$  te drukken zullen de instellingen afwisselend verschijnen.
- Door op de knop  $\curvearrowright$  te drukken gaat het scherm terug naar het vorige menu.
- Door op de knop  $\checkmark$  te drukken wordt de geselecteerde instelling geopend.

### Wijzig parameter

- Wijzig de instelling door de knop  $\Delta$  of  $\nabla$  in te drukken of ingedrukt te houden.
- Annuleer het instellen door op de knop  $\curvearrowright$  te drukken.
- Bevestig de instelling door op de knop  $\checkmark$  te drukken.

### M3.2.1. TIME HH\_MM

| Fabrieksinstelling 12:00 | Min. 00:00 | Max. 23:59 | +/- 00:01 |



De led knippert snel geel.

#### ! Let op!

Wanneer u gebruik maakt van de **Climate Connect-app** is het niet nodig om de tijd in te stellen.  
De actuele tijd wordt overgenomen via de server.

Instellen of aanpassen van de actuele tijd.

De juiste tijd is belangrijk voor functies met een starttijd en stoptijd. Het niet instellen van de tijd betekent dat bepaalde functies niet op het juiste moment zullen starten of stoppen.

### M3.2.4. SUMME RTIME

| Fabrieksinstelling OFF | OFF / ON | +/- |



De led knippert snel geel.

#### ! Let op!

Wanneer u gebruik maakt van de **Climate Connect-app** is het niet nodig om de zomertijdcorrectie in te stellen.  
De actuele tijd wordt overgenomen via de server.

Instellen **zomertijdcorrectie**.

De tijd wordt niet automatisch aangepast met het begin van de zomertijd of wintertijd. U moet de zomertijd en wintertijd handmatig corrigeren.

De juiste tijd is belangrijk voor functies met een starttijd en stoptijd. Het niet instellen van de juiste tijd betekent dat bepaalde functies niet op het juiste moment zullen starten of stoppen.

- **OFF** - De functie is uitgeschakeld (wintertijd).
- **ON** - De functie is ingeschakeld (zomertijd).

## 5.12. M3.3. SERVICE

In het submenu kunnen de volgende parameters worden ingesteld:

	SERVICE	
M3.3.1.	TMAX	°C
M3.3.2.	TMIN	°C
M3.3.3.	ERROR	RESET

Voorbeeld parameter:



De led brandt continu geel.

### Kies instelling

- Door op de knop  $\Delta$  of  $\nabla$  te drukken zullen de instellingen afwisselend verschijnen.
- Door op de knop  $\curvearrowright$  te drukken gaat het scherm terug naar het vorige menu.
- Door op de knop  $\checkmark$  te drukken wordt de geselecteerde instelling geopend.

### Wijzig parameter

- Wijzig de instelling door de knop  $\Delta$  of  $\nabla$  in te drukken of ingedrukt te houden.
- Annuleer het instellen door op de knop  $\curvearrowright$  te drukken.
- Bevestig de instelling door op de knop  $\checkmark$  te drukken.

### M3.3.1. TMAX °C

| Fabrieksinstelling 80 | Min. 65 | Max. 80 | +/- 5 |



*De led knippert snel geel.*

Instellen of aanpassen maximale temperatuur van het boilerwater tijdens **SMART CONTROL**.

### M3.3.2. TMIN °C

| Fabrieksinstelling 55 | Min. 55 | Max. 60 | +/- 1 |



*De led knippert snel geel.*

Instellen of aanpassen minimale temperatuur van het boilerwater tijdens **SMART CONTROL**.

### M3.3.3. ERROR RESET

| Fabrieksinstelling 0 | 0 / 1 | +/- |



*De led knippert snel geel.*


Door het activeren van de functie **ERROR RESET** wordt de historie van de storingsmeldingen gewist.

Nadat de historie is gewist wordt de functie automatisch uitgeschakeld en de boiler herstart in de boilerstand **STAND-BY**.

De boilerstand moet via de instelling **BOIL** gewijzigd worden naar **AAN**.

- 0 - De functie is uitgeschakeld.
- 1 - Het direct, eenmalig, inschakelen van de functie.

#### Tip

De functie **ERROR RESET** kan ook tijdens de storingsmelding in de bedrijfsstatus worden uitgevoerd door de knop  ongeveer 5 seconden in te drukken.



## 5.13. M3.4. COMMUNICATIE

In het submenu kunnen de volgende parameters worden ingesteld:

COMMUNICATIE		
M3.4.1.	AP	MODE
M3.4.2.	BIND	
M3.4.3.	CLEAR	ALL

Voorbeeld parameter:



De led brandt continu geel.

### Kies instelling

- Door op de knop  $\Delta$  of  $\nabla$  te drukken zullen de instellingen afwisselend verschijnen.
- Door op de knop  $\curvearrowright$  te drukken gaat het scherm terug naar het vorige menu.
- Door op de knop  $\checkmark$  te drukken wordt de geselecteerde instelling geopend.

### Wijzig parameter

- Wijzig de instelling door de knop  $\Delta$  of  $\nabla$  in te drukken of ingedrukt te houden.
- Annuleer het instellen door op de knop  $\curvearrowright$  te drukken.
- Bevestig de instelling door op de knop  $\checkmark$  te drukken.

### M3.4.1. AP MODE

| Fabrieksinstelling OFF | OFF / ON | +/- |



De led knippert snel blauw.

Door het activeren van de functie **AP MODE** wordt de bluetooth-functie voor 120 seconden ingeschakeld. Hierdoor kan:

- de wifi-verbinding tussen de boiler en de **Service-app** ingesteld worden; of
- via de **Climate Connect-app** de wifi-verbinding tussen de boiler en het thuisnetwerk ingesteld worden.

Nadat de wifi-verbinding tot stand is gekomen wordt de functie automatisch uitgeschakeld.

- **OFF** - De functie is uitgeschakeld.
- **ON** - Het direct, eenmalig, inschakelen van de functie.

#### ! Let op!

De bluetooth-functie werkt alleen met de **Service-app** en de **Climate Connect-app** van Itho Daalderop.

#### Tip

De functie **AP MODE** kan ook in de bedrijfsstatus worden ingeschakeld door de knop  $\nabla$  ongeveer 3 seconden in te drukken.

### M3.4.2. BIND



*De led brandt continu blauw.*

Door het activeren van de functie **BIND** wordt voor 120 seconden de aanmeldstand eenmalig ingeschakeld om een draadloze verbinding (RF) tussen de boiler en een extern apparaat tot stand te brengen. Nadat de draadloze verbinding met een extern apparaat tot stand is gekomen wordt de functie automatisch uitgeschakeld.



#### **BMODE**

De aanmeldstand is voor maximaal 120 seconden geactiveerd.



#### **BOUND**

De koppeling tussen de boiler en een externe apparaat is geslaagd.



#### **TIME OUT**

Er is na 120 seconden geen koppelsignaal van een extern apparaat ontvangen.



#### **ABORT**

De aanmeldstand is handmatig gestopt.

### M3.4.3. CLEAR ALL



*De led brandt continu blauw.*

Door het activeren van de functie **CLEAR ALL** wordt voor 10 seconden de afmeldstand eenmalig ingeschakeld om de draadloze verbinding (RF) tussen de boiler en een extern apparaat te verwijderen.

Nadat de afmelding is bevestigd of als de tijd is verstreken wordt de functie automatisch uitgeschakeld.



#### **PRESS A KEY**

De afmeldstand is 10 seconden geactiveerd en wacht op een bevestiging.



#### **CLEAR OK**

De afmelding is bevestigd en geslaagd.



#### **ABORT**

De afmelding is binnen 10 seconden niet bevestigd.

## 5.14. M4. BOOST

3 sec 	BOOST
M4.	BOOST

Voorbeeld BOOST:



De led brandt continu blauw.

Het kan voorkomen dat er onvoldoende warm water beschikbaar is. Door het activeren van de functie **BOOST** wordt het water direct, eenmalig, opgewarmd tot 85 °C.

Nadat het boilerwater is opgewarmd wordt de functie automatisch uitgeschakeld.


### Let op!

De functie **BOOST** werkt alleen in de boilerstand **AAN** en met de functie **SMART CONTROL** ingeschakeld.

### Tip

De functie **BOOST** kan ook via de setting **CONFIGURATIE** worden ingeschakeld.

### Direct activeren functie

- Druk in de bedrijfsstatus ongeveer **3 seconden** op de knop .
- De led knippert twee keer **wit** ter bevestiging.

## 5.15. M5. ERROR RESET

5 sec 	ERROR RESET
M5.	ERROR      RESET

Voorbeeld ERROR RESET:



De led brandt continu blauw.


Door het activeren van de functie **ERROR RESET** wordt de historie van de storingsmeldingen gewist.

Nadat de historie is gewist wordt de functie automatisch uitgeschakeld en de boiler herstart in de boilerstand **STAND-BY**. De boilerstand moet via de instelling **BOIL** gewijzigd worden naar **AAN**.

### Tip

De functie **ERROR RESET** kan ook via de setting **SERVICE** worden ingeschakeld.

### Direct activeren functie

- Druk in de bedrijfsstatus ongeveer **5 seconden** op de knop .
- De led knippert twee keer **groen** ter bevestiging.

## 5.16. M6. AP MODE

3 sec ▾	AP MODE
M6.	AP MODE



*De led brandt continu blauw.*

Door het activeren van de functie **AP MODE** wordt de bluetooth-functie voor 120 seconden ingeschakeld. Via de **Climate Connect-app** kan hierdoor de wifi-verbinding tussen de boiler en het thuisnetwerk ingesteld worden.

Nadat de wifi-verbinding tot stand is gekomen wordt de functie automatisch uitgeschakeld.

### Let op!

De bluetooth-functie werkt alleen met de **Service-app** en de **Climate Connect-app** van Itho Daalderop.

### Tip

De functie **AP MODE** kan ook via de setting **COMMUNICATIE** worden ingeschakeld.

### Direct activeren functie

- Druk in de bedrijfsstatus ongeveer **3 seconden** op de knop ▾.
- De led-indicator knippert twee keer **wit** ter bevestiging.

# 6. Gebruik

## 6.1. Vullen & eerste ingebruikname

### ! Let op!

Schakel de voedingsspanning nog niet in. Doe dit pas als dit uitdrukkelijk wordt gevraagd tijdens de ingebruikname.

### BOILER VULLEN

- Draai de hoofdkraan open.
- Draai de kraan op de inlaatcombinatie open.
- Zet alle warmwaterkranen open.
- Op het moment dat er water uit de kraan komt, is de boiler gevuld. Spoel de boiler 3 minuten door.

### ! Let op!

Controleer tijdens het vullen en de eerste opwarming de installatie op lekkage.

- Sluit de warmwaterkraan.

### EERSTE INGEBRUIKNAME

- Schakel de voedingsspanning van de boiler in. Na de eerste opstart staat de boiler in de boilerstand **STAND-BY**.

*Als het toestel spanningsloos blijft dient men de betreffende zekering in de groepenkast te controleren en, indien nodig, te vervangen.*

*Wanneer ook deze zekering niet de oorzaak is, neem dan contact op met Itho Daalderop.*

### BOILER

- Wijzig de boilerstand naar **AAN**.
- Het boilerwater wordt nu verwarmd en het icoon **VERWARMEN ACTIEF** wordt getoond.



*De led brandt continu blauw.*

### CONTROLEER INLAATCOMBINATIE

- Controleer tijdens het verwarmen regelmatig de inlaatcombinatie. Er moet expansiewater weglopen via de afvoer van de inlaatcombinatie.

### ! Waarschuwing!

Schakel onmiddellijk de voedingsspanning uit als tijdens het verwarmen geen expansiewater wegloopt. Open de warmwaterkraan om de waterdruk weg te nemen. Zie hoofdstuk Storingen op pagina 43 voor meer informatie.

- Wanneer het icoon **VERWARMEN ACTIEF** niet meer wordt getoond, is het water op de ingestelde temperatuur.

### SPOELEN BOILER

### ! Let op!

Het volgen van de spoelprocedure is noodzakelijk.

- Wacht tot het boilerwater **minimaal 10 minuten** op de gewenste temperatuur is.
- Open de warmwaterkraan tot er koud water uit de kraan stroomt.

Herhaal de stappen **1 t/m 2** nog 2 keer.

- **Climate Connect-app instellen op pagina 38.**
- **Zelfconsumptie instellen op pagina 38.**

## 6.2. Climate Connect-app instellen

Om de functionaliteiten van de **Climate Connect-app** te gebruiken is het noodzakelijk om een wifi-verbinding tussen de boiler en het thuisnetwerk in te stellen. Volg hierbij de aanvullende instructies vanuit de app.

### APP INSTALLEREN

- a) Download en installeer de **Climate Connect-app**.  
Voor meer informatie, zie **Climate Connect-app op pagina 9**.
- b) Start de app.

### REGISTREREN/INLOGGEN

- c) Maak een gebruikersaccount aan als je dit nog niet hebt gedaan.
- d) Log in met je gebruikersaccount.

### BOILER KOPPELEN

- e) Maak een wifi-verbinding tussen de boiler en jouw thuisnetwerk.  
Voor meer informatie, zie **M6. AP MODE op pagina 36**.
- f) Koppel de boiler aan je gebruikersaccount.

#### **Let op!**

Het is niet mogelijk om meerdere Climate Connect-accounts aan één product te koppelen.

Wanneer gewenst om een product door meerdere personen via de app te bedienen, moet u het gekoppelde account delen met deze personen.

### DIGITALE ENERGIEMETER KOPPELEN

- g) Koppel de digitale energiemeter (slimme meter) aan jouw boiler.

### GARANTIEREGISTRATIE

- h) Registreer jouw boiler voor verlengde garantie.  
Voor meer informatie, zie **Product ID Card op pagina 53**.

De boiler kan nu met deze app worden bediend.

## 6.3. Zelfconsumptie instellen

Om de functie **ZELFCONSUMPTIE** te gebruiken moeten de volgende stappen worden uitgevoerd:

- a) **P1-Module koppelen op pagina 38**;  
Maak een draadloze verbinding (RF) tussen de boiler en de Itho Daalderop **P1-Module**.
- b) **Instellingen Zelfconsumptie op pagina 39**;  
Schakel de functie in en configureer de parameters.

### 6.3.1. P1-Module koppelen

#### **Let op!**

De **P1-Module** moet gemonteerd zijn en op de digitale energiemeter aangesloten.

#### **Let op!**

Bij vervanging van een gekoppelde module moet eerst deze bestaande koppeling worden gewist. Pas daarna mag de nieuwe module gekoppeld worden.

- a) Activeer de aanmeldstand voor een draadloze verbinding op de boiler.  
Voor meer informatie; zie uitleg **BIND** in **M3.4. COMMUNICATIE op pagina 33**.



- b) Koppel de module binnen 2 minuten, door vanuit de module een koppelsignaal te versturen.  
Voor meer informatie; zie handleiding **P1-Module**.

---

*Wanneer de koppeling mislukt, wacht 2 minuten en start de procedure opnieuw.*

---

### 6.3.2. Instellingen Zelfconsumptie

Voor meer informatie, zie **Zelfconsumptie op pagina 8**.

#### ZELFCONSUMPTIE

- a) Schakel de functie **ZELFCONSUMPTIE** in.  
Voor meer informatie, zie uitleg **PV\_ON °C** in **M3.1. CONFIGURATIE op pagina 27**.

#### BOILERTEMPERATUUR

- b) Stel de maximale boiler temperatuur in, wanneer de functie **ZELFCONSUMPTIE** actief is.  
Voor meer informatie, zie uitleg **PV\_SP °C** in **M3.1. CONFIGURATIE op pagina 27**.

#### Tip

Door een hogere temperatuur in te stellen dan normaal, wordt de opgewekte energie van jouw zonnepanelen efficiënter gebruikt.

#### START INSTELLEN

- c) Stel in vanaf hoeveel netto-elektriciteit (kW) de standaard boiler temperatuur wordt verhoogd.  
Voor meer informatie, zie uitleg **PVSTA KW** in **M3.1. CONFIGURATIE op pagina 27**.

#### STOP INSTELLEN

- d) Stel in onder hoeveel netto-elektriciteit (kW) de verhoogde boiler temperatuur wordt teruggezet naar de standaard boiler temperatuur.  
Voor meer informatie, zie uitleg **PVSTO KW** in **M3.1. CONFIGURATIE op pagina 27**.

### 6.4. Apparaten ontkoppelen

#### ! Let op!

Bij vervanging van een gekoppelde module moet eerst deze bestaande koppeling worden gewist. Pas daarna mag de nieuwe module gekoppeld worden.

#### ! Let op!

Bij het ontkoppelen zullen **alle apparaten** worden afgemeld!

- a) Activeer de afmeldstand om de draadloze verbinding (RF) tussen de boiler en een extern apparaat te verwijderen.  
Voor meer informatie; zie **CLEAR ALL** in **M3.4. COMMUNICATIE op pagina 33**.



- b) Bevestig de afmelding door **binnen 10 seconden** een knop in te drukken.

#### Tip

Wanneer de koppeling met een apparaat (of meerdere) behouden moet blijven, dan zal dit apparaat opnieuw moeten worden aangemeld.

## 6.5. Legionellapreventie

Als de boiler langer dan een week in de boilerstand **STAND-BY** staat of is uitgeschakeld, is het mogelijk dat legionellabacteriën ontstaan. Na opnieuw inschakelen moet vòòr gebruik het boilerwater maximaal worden opgewarmd en warmwaterleidingen worden doorgespoeld.

De boiler is voorzien van een zelfstandig desinfectieprogramma. Na opnieuw inschakelen zal de boiler, als de boiler een week niet boven de desinfectietemperatuur is geweest, het boilerwater automatisch tot de maximale temperatuur opwarmen.

1. Schakel de boiler in.
2. Wacht tot het boilerwater **minimaal 10 minuten** op de maximale temperatuur is.
3. Spoel de warmwaterleidingen gedurende 1 minuut door. Laat het water stromen en voorkom dat het water vernevelt.

### **Waarschuwing!**

Voorkom bij het doorspoelen dat waterdamp wordt ingeademd.

4. Het boilerwater wordt hierna verwarmd volgens de normale instellingen.



# 7. Meest voorkomende klachten

Hieronder volgt een overzicht van de meest voorkomende klachten zoals deze bekend zijn bij Itho Daalderop. Er wordt van elk van deze klachten een aantal mogelijke oorzaken met oplossing gegeven, echter kan verder onderzoek nodig zijn om een klacht te verhelpen.

## Tip

Als u de klacht niet zelf kunt verhelpen, neem dan contact op met uw installateur of serviceorganisatie.

Waterlekkage	
Oorzaak	Oplossing
a) Aansluiting lekt.	<ul style="list-style-type: none"><li>Controleer de koppeling(en) en draai deze indien nodig vast.</li><li>Vervang indien nodig de koppeling(en).</li></ul>
b) Boiler lekt.	<ul style="list-style-type: none"><li>Sluit de watertoevoer af. Maak het toestel spanningsloos. Neem contact op met uw installateur of serviceorganisatie.</li></ul>
c) Kraan lekt.	<ul style="list-style-type: none"><li>Sluit de watertoevoer af. Neem contact op met uw installateur of serviceorganisatie.</li></ul>

Mengkraan levert geen water	
Oorzaak	Oplossing
a) De hoofdwaterrkraan is afgesloten.	<ul style="list-style-type: none"><li>Draai de hoofdwaterrkraan open.</li></ul>
b) De kraan van de inlaatcombinatie is afgesloten.	<ul style="list-style-type: none"><li>Draai de kraan van de inlaatcombinatie open.</li></ul>

Mengkraan levert alleen koud water	
Oorzaak	Oplossing
a) Er staat geen spanning op de boiler.	<ul style="list-style-type: none"><li>Controleer het elektriciteitsnet en herstel de onderbreking.</li></ul>
b) De boiler staat in STANDBY.	<ul style="list-style-type: none"><li>Schakel de boiler AAN.</li></ul>
c) De boiler staat in storing.	<ul style="list-style-type: none"><li>De boiler moet gereset worden.</li></ul>

Verminderde waterstraal of overmatig spetteren	
Oorzaak	Oplossing
a) Verkalking en/of vervuiling perlator.	<ul style="list-style-type: none"><li>Ontkalken en/of schoonspelen van de perlator.</li></ul>
b) Te weinig waterdruk (< 2 bar).	<ul style="list-style-type: none"><li>Neem contact op met uw waterleverancier.</li></ul>
c) De kraan van de inlaatcombinatie is niet geheel open.	<ul style="list-style-type: none"><li>Draai de kraan van de inlaatcombinatie open.</li></ul>
d) De inlaatcombinatie is vervuild.	<ul style="list-style-type: none"><li>Vervang de inlaatcombinatie.</li></ul>

Er komt stoom uit de mengkraan.	
Oorzaak	Oplossing
a) De thermostaat of maximaalbeveiliging is defect.	<ul style="list-style-type: none"> <li>• Maak het toestel spanningsloos.</li> <li>• Neem contact op met uw installateur of serviceorganisatie.</li> </ul>

De boiler veroorzaakt kortsluiting	
Oorzaak	Oplossing
a) Er zit kortsluiting in de elektrische bedrading of het element van de boiler.	<ul style="list-style-type: none"> <li>• Maak het toestel spanningsloos.</li> <li>• Neem contact op met uw installateur of serviceorganisatie.</li> </ul>

Geen expansiewater uit de inlaatcombinatie	
Oorzaak	Oplossing
a) Inlaatcombinatie defect.	<ul style="list-style-type: none"> <li>• Maak het toestel spanningsloos.</li> <li>• Vervang de inlaatcombinatie.</li> </ul>
b) Geen water in de boiler.	<ul style="list-style-type: none"> <li>• Vul de boiler met water.</li> </ul>
c) De boiler staat UIT (wachtstand) [type-afhankelijk].	<ul style="list-style-type: none"> <li>• Schakel de boiler AAN.</li> </ul>
d) De boiler staat in storing.	<ul style="list-style-type: none"> <li>• De boiler moet gereset worden.</li> </ul>
e) Verwarmingselement kapot.	<ul style="list-style-type: none"> <li>• Maak het toestel spanningsloos.</li> <li>• Neem contact op met uw installateur of serviceorganisatie.</li> </ul>

# 8. Storingen

## 8.1. Storingmeldingen

Het toestel kent drie soorten storingmeldingen die getoond worden op het scherm, namelijk:

- **HMI fout op pagina 43**
- **Waarschuwing op pagina 43**
- **Blokkering op pagina 44**
- **Vergrendeling op pagina 44**

### ! Let op!

Blijft het toestel in storing of treedt dezelfde storing meerdere malen op, neem dan contact op met uw installateur of serviceorganisatie.

### Tip

Kijk bij **Diagnose storingmeldingen op pagina 46** om de oorzaak van een storing te verhelpen.

### 8.1.1. HMI fout

HMI Code	Code	Omschrijving
H1	—	Software fout
H2	—	Hardware fout
H3	—	Software fout



*De led brandt continu rood.*

- Het toestel blijft in bedrijf.
- Probeer een **HMI FOUT** te verhelpen door de storingmeldingen te wissen, zie **M5. ERROR RESET op pagina 35**.

### 8.1.2. Waarschuwing

HMI Code	Code	Omschrijving
W00	200	Legionella Temperatuursensor fout
W01	201	P1-data buiten grenswaarden
W02	202	Geen communicatie P1-Module



*De led knippert rustig blauw.*

- Het toestel blijft in bedrijf, maar de betreffende functie is uitgeschakeld.
- Wanneer de oorzaak is opgelost, verdwijnt de melding. Het toestel zal weer normaal functioneren.
- Probeer een **WAARSCHUWING** te verhelpen door de storingmeldingen te wissen; zie **M5. ERROR RESET op pagina 35**.

### 8.1.3. Blokkering

HMI Code	Code	Omschrijving
B00	128	Voedingsspanning te laag
B01	129	Software fout
B02	130	Reset mislukt
B03	131	Maximaalbeveiliging
B04	132	Tijd niet ingesteld



*De led knippert rustig rood.*

- Het toestel blijft in bedrijf, maar bepaalde functies zijn uitgeschakeld.
- Wanneer de oorzaak is opgelost, verdwijnt de melding. Het toestel zal weer normaal functioneren.
- Probeer een **BLOKKERING** te verhelpen door de storingsmeldingen te wissen; zie **M5. ERROR RESET op pagina 35**.

### 8.1.4. Vergrendeling

HMI Code	Code	Omschrijving
E00	0	Hardware fout
E01	1	Hardware fout
E02	2	Hardware fout
E03	3	Hardware fout
E04	4	Hardware fout
E05	5	Hardware fout
E06	6	Hardware fout
E07	7	Hardware fout
E08	8	Software fout
E09	9	Hardware fout
E10	10	Maximaalbeveiliging
E11	11	Temperatuursensor fout
E12	12	Hardware fout
E13	13	Hardware fout
E14	14	Software fout
E15	15	Boilerselectie fout
E20	20	Droogkoken
E24	24	Blokkering duurt te lang
E25	25	Temperatuursensor fout
E26	26	Temperatuursensor fout
E27	27	Temperatuursensor fout
E28	28	Temperatuursensor fout
E29	29	Temperatuursensor fout
E30	30	Temperatuursensor fout
E31	31	Temperatuursensor fout
E32	32	Temperatuursensor fout
E37	37	Verwarmingselement fout
E38	38	Legionella Temperatuursensor fout



*De led knippert snel rood.*

- Het toestel is niet meer in bedrijf en alle functies zijn uitgeschakeld.
- Een vergrendeling kan alleen worden verholpen door de oorzaak op te lossen.
- Wanneer de oorzaak is opgelost, moet het toestel worden ontgrendeld door de storingsmeldingen te wissen; zie **M5. ERROR RESET op pagina 35**.

## 8.2. Resetten storingsmelding

Storingsmeldingen kunnen op de volgende twee manieren gereset worden.

1. **In de bedrijfsstatus.**

Druk ongeveer 5 seconden op de knop ; zie **M5. ERROR RESET op pagina 35**.

2. **Via de setting SERVICE.**

Wijzig de parameter naar **1** om de functie **ERROR RESET** eenmalig in te schakelen.

Door het activeren van de functie **ERROR RESET** wordt de historie van de storingsmeldingen gewist.

Nadat de historie is gewist wordt de functie automatisch

uitgeschakeld en de boiler herstart in de boilerstand **STAND-BY**.

De boilerstand moet via de instelling **BOIL** gewijzigd worden naar **AAN**.

## 8.3. Diagnose storingsmeldingen

B00   128	
Voedingsspanning te laag	
Oorzaak	Oplossing
a) De voedingsspanning is niet in orde.	<ol style="list-style-type: none"><li>1. Controleer de elektrische huisinstallatie.</li><li>2. Controleer de bekabeling en connectoren en corrigeer zonodig.</li><li>3. Vervang de regelprint.</li></ol>

B01   129	
Software fout	
Oorzaak	Oplossing
a) Geen communicatie met de watchdog processor.	<ol style="list-style-type: none"><li>1. Reset de storting.</li><li>2. Vervang de regelprint.</li></ol>

B02   130	
Reset mislukt	
Oorzaak	Oplossing
a) Te vaak gereset terwijl de storting nog aanwezig is.	<ol style="list-style-type: none"><li>1. Los eerst de storting op.</li><li>2. Maak het toestel twintig seconden spanningsloos.</li><li>3. Controleer de bekabeling en connectoren en corrigeer zonodig.</li><li>4. Vervang de regelprint.</li></ol>

B03   131	
Maximaalbeveiliging	
Oorzaak	Oplossing
a) Oververhitting temperatuursensor warm water.	<ol style="list-style-type: none"><li>1. Wacht tot het water in de boiler voldoende is afgekoeld.</li><li>2. Tap warm water, zodat het boilerwater afkoelt onder de maximaaltemperatuur en de storting verdwijnt.</li></ol>

B04   132	
Tijd niet ingesteld	
Oorzaak	Oplossing
a) De klok is tijdens het opstarten niet geactiveerd.	<ol style="list-style-type: none"><li>1. Stel de juiste tijd in via het servicemenu TIJD.</li><li>2. Vervang de regelprint.</li></ol>

E00   0	
Hardware fout	
Oorzaak	Oplossing
a) EEPROM functioneert niet juist.	<ol style="list-style-type: none"><li>1. Het toestel reset maximaal drie keer automatisch.</li><li>2. Vervang de regelprint.</li></ol>

E01   1	
Hardware fout	
Oorzaak	Oplossing
a) ROM-geheugen is beschadigd.	<ol style="list-style-type: none"> <li>1. Het toestel reset maximaal drie keer automatisch.</li> <li>2. Vervang de regelprint.</li> </ol>

E02   2	
Hardware fout	
Oorzaak	Oplossing
a) Een of meer processorinstructies worden niet correct uitgevoerd.	<ol style="list-style-type: none"> <li>1. Het toestel reset maximaal drie keer automatisch.</li> <li>2. Vervang de regelprint.</li> </ol>

E03   3	
Hardware fout	
Oorzaak	Oplossing
a) Een of meer processorregisters zijn niet juist.	<ol style="list-style-type: none"> <li>1. Het toestel reset maximaal drie keer automatisch.</li> <li>2. Vervang de regelprint.</li> </ol>

E04   4	
Hardware fout	
Oorzaak	Oplossing
a) RAM-geheugen is beschadigd.	<ol style="list-style-type: none"> <li>1. Het toestel reset maximaal drie keer automatisch.</li> <li>2. Vervang de regelprint.</li> </ol>

E05   5	
Hardware fout	
Oorzaak	Oplossing
a) De regelprint functioneert niet juist.	<ol style="list-style-type: none"> <li>1. Het toestel reset maximaal drie keer automatisch.</li> <li>2. Vervang de regelprint.</li> </ol>

E06   6	
Hardware fout	
Oorzaak	Oplossing
a) Interne watchdog reset wordt niet correct uitgevoerd.	<ol style="list-style-type: none"> <li>1. Reset de storing.</li> <li>2. Vervang de regelprint.</li> </ol>

E07   7	
Hardware fout	
Oorzaak	Oplossing
a) Te groot verschil tussen de interne en externe klok.	<ol style="list-style-type: none"> <li>1. Het toestel reset maximaal drie keer automatisch.</li> <li>2. Vervang de regelprint.</li> </ol>

E08   8	
Software fout	
Oorzaak	Oplossing
a) De software functioneert niet juist.	<ol style="list-style-type: none"> <li>1. Het toestel reset maximaal drie keer automatisch.</li> <li>2. Vervang de regelprint.</li> </ol>

E09   9	
Hardware fout	
Oorzaak	Oplossing
a) De sensormetingen worden niet bijgewerkt door de ADC.	<ol style="list-style-type: none"> <li>1. Reset de storing.</li> <li>2. Vervang de regelprint.</li> </ol>

E10   10	
Maximaalbeveiliging	
Oorzaak	Oplossing
a) Oververhitting temperatuursensor warm water.	<ol style="list-style-type: none"> <li>1. Reset de storing.</li> <li>2. Vervang de sensor.</li> <li>3. Vervang de regelprint.</li> </ol>

E11   11	
Temperatuursensor fout	
Oorzaak	Oplossing
a) Te groot verschil in de temperatuursensor warm water.	<ol style="list-style-type: none"> <li>1. Reset de storing.</li> <li>2. Vervang de sensor.</li> <li>3. Vervang de regelprint.</li> </ol>

E12   12	
Hardware fout	
Oorzaak	Oplossing
a) Fase-relais functioneert niet juist.	<ol style="list-style-type: none"> <li>1. Reset de storing.</li> <li>2. Vervang de regelprint.</li> </ol>

E13   13	
Hardware fout	
Oorzaak	Oplossing
a) Neutraal-relais functioneert niet juist.	<ol style="list-style-type: none"> <li>1. Reset de storing.</li> <li>2. Vervang de regelprint.</li> </ol>

E14   14	
Software fout	
Oorzaak	Oplossing
a) Verkeerde waarde in de EEPROM.	<ol style="list-style-type: none"> <li>1. Reset de storing.</li> <li>2. Vervang de regelprint.</li> </ol>



E15   15	
Boilerselectie fout	
Oorzaak	Oplossing
a) Verkeerde regelprint.	<ol style="list-style-type: none"> <li>1. Reset de storing.</li> <li>2. Vervang de regelprint.</li> </ol>
b) Verkeerde herkenningsweerstand.	<ol style="list-style-type: none"> <li>1. Vervang de herkenningsweerstand op de regelprint. Smartboiler 6800 Ohm (rood) . Green Energy Smartboiler® 1500 Ohm (wit).</li> </ol>

E20   20	
Droogkoken	
Oorzaak	Oplossing
a) De boiler is niet gevuld met water.	<ol style="list-style-type: none"> <li>1. Maak het toestel spanningsloos.</li> <li>2. Vul de boiler met water voordat het toestel wordt ingeschakeld.</li> <li>3. Reset de storing.</li> </ol>

E24   24	
Blokking duurt te lang	
Oorzaak	Oplossing
a) Het toestel heeft een blokkering die langer duurt dan 20 uur.	<ol style="list-style-type: none"> <li>1. Reset de storing.</li> <li>2. Vervang de regelprint.</li> </ol>

E25   25	
Temperatuursensor fout (RefLo)	
Oorzaak	Oplossing
a) De sensor meet een temperatuur buiten het normale werkbereik (sensor open).	<ol style="list-style-type: none"> <li>1. Reset de storing.</li> <li>2. Vervang de sensor.</li> <li>3. Vervang de regelprint.</li> </ol>

E26   26	
Temperatuursensor fout (RefLo)	
Oorzaak	Oplossing
a) De sensor meet een temperatuur buiten het normale werkbereik (sensor kortgesloten).	<ol style="list-style-type: none"> <li>1. Reset de storing.</li> <li>2. Vervang de sensor.</li> <li>3. Vervang de regelprint.</li> </ol>

E27   27	
Temperatuursensor fout (RefHi)	
Oorzaak	Oplossing
a) De sensor meet een temperatuur buiten het normale werkbereik (sensor open).	<ol style="list-style-type: none"> <li>1. Reset de storing.</li> <li>2. Vervang de sensor.</li> <li>3. Vervang de regelprint.</li> </ol>

E28   28	
Temperatuursensor fout (RefHi)	
Oorzaak	Oplossing
a) De sensor meet een temperatuur buiten het normale werkbereik (sensor kortgesloten).	<ol style="list-style-type: none"> <li>1. Reset de storing.</li> <li>2. Vervang de sensor.</li> <li>3. Vervang de regelprint.</li> </ol>

E29   29	
Temperatuursensor fout (Tup1)	
Oorzaak	Oplossing
a) De sensor meet een temperatuur buiten het normale werkbereik (sensor open).	<ol style="list-style-type: none"> <li>1. Reset de storing.</li> <li>2. Vervang de sensor.</li> <li>3. Vervang de regelprint.</li> </ol>

E30   30	
Temperatuursensor fout (Tup1)	
Oorzaak	Oplossing
a) De sensor meet een temperatuur buiten het normale werkbereik (sensor kortgesloten).	<ol style="list-style-type: none"> <li>1. Reset de storing.</li> <li>2. Vervang de sensor.</li> <li>3. Vervang de regelprint.</li> </ol>

E31   31	
Temperatuursensor fout (Tup2)	
Oorzaak	Oplossing
a) De sensor meet een temperatuur buiten het normale werkbereik (sensor open).	<ol style="list-style-type: none"> <li>1. Reset de storing.</li> <li>2. Vervang de sensor.</li> <li>3. Vervang de regelprint.</li> </ol>

E32   32	
Temperatuursensor fout (Tup2)	
Oorzaak	Oplossing
a) De sensor meet een temperatuur buiten het normale werkbereik (sensor kortgesloten).	<ol style="list-style-type: none"> <li>1. Reset de storing.</li> <li>2. Vervang de sensor.</li> <li>3. Vervang de regelprint.</li> </ol>

E37   37	
Verwarmingselement fout	
Oorzaak	Oplossing
a) Het verwarmingselement functioneert niet juist.	<ol style="list-style-type: none"> <li>1. Controleer de bekabeling en/of de connectoren van het elektrisch verwarmingselement.</li> <li>2. Controleer en vervang indien nodig het elektrisch verwarmingselement.</li> </ol>
b) De zekering van de regelprint is defect.	<ol style="list-style-type: none"> <li>1. Vervang de regelprint.</li> </ol>
c) De regelprint functioneert niet juist.	<ol style="list-style-type: none"> <li>1. Controleer het toestel op bekabeling en connectoren en corrigeer zonodig.</li> <li>2. Vervang de regelprint.</li> </ol>

E38   38	
Legionella Temperatuursensor fout	
Oorzaak	Oplossing
a) De sensor meet een temperatuur buiten het normale werkbereik (sensor kortgesloten).	<ol style="list-style-type: none"> <li>1. Reset de storing.</li> <li>2. Vervang de sensor.</li> <li>3. Vervang de regelprint.</li> </ol>

H1	
Software fout	
Oorzaak	Oplossing
a) Geen communicatie met RF-module	<ol style="list-style-type: none"> <li>1. Reset de storing.</li> <li>2. Vervang de HMI-controller.</li> </ol>

H2	
Hardware fout	
Oorzaak	Oplossing
a) Interne klok (RTC) defect.	<ol style="list-style-type: none"> <li>1. Reset de storing.</li> <li>2. Vervang de HMI-controller.</li> </ol>

H3	
Software fout	
Oorzaak	Oplossing
a) Debug error	<ol style="list-style-type: none"> <li>1. Reset de storing.</li> <li>2. Vervang de HMI-controller.</li> </ol>

W00   200	
Legionella Temperatuursensor fout	
Oorzaak	Oplossing
a) De sensor functioneert niet goed of is defect.	<ol style="list-style-type: none"> <li>1. Reset de storing.</li> <li>2. Vervang de sensor.</li> <li>3. Vervang de regelprint.</li> </ol>

W01   201	
P1-data buiten grenswaarden	
Oorzaak	Oplossing
a) Gecommuniceerd vermogen valt buiten bereik van de P1-Module.	<ol style="list-style-type: none"> <li>1. Reset de storing.</li> </ol>

W02   202	
Geen communicatie P1-Module	
Oorzaak	Oplossing
a) De P1-Module heeft geen voedingsspanning.	<ol style="list-style-type: none"> <li>1. Controleer en herstel de voedingsspanning.</li> </ol>
b) De P1-data is corrupt.	<ol style="list-style-type: none"> <li>1. Maak de P1-Module 20 seconden spanningsloos.</li> </ol>
c) De P1-Module is defect.	<ol style="list-style-type: none"> <li>1. Vervang de P1-Module.</li> </ol>

# 9. Service & Onderhoud

## 9.1. Boiler leegmaken

- a) Schakel de voedingsspanning van de boiler uit.
- b) Zet een warmwaterkraan open tot er koud water uit de kraan stroomt.
- c) Sluit de hoofdwatcrkraan of de stopkraan van de inlaatcombinatie.
- d) Open een warmwaterkraan om de druk van het systeem te halen.
- e) Sluit de warmwaterkraan als er geen water meer stroomt.

 **Let op!**

Bij de volgende stappen kan een kleine hoeveelheid water uit de boiler lopen.

- f) Koppel de koudwaterleiding los van de boiler.
- g) Sluit op de koudwateraansluiting van de boiler een flexibele slang aan.
- h) Laat boiler via de slang leeglopen in een waterafvoer.

---

*Draai hierbij de warmwaterkraan open zodat de boiler lucht kan aanzuigen.*

---

**Opmerking**

Wanneer de boiler leeg is, blijft er nog een kleine resthoeveelheid water achter in het voorraadvat.

# 10. Garantie

Voor alle Itho Daalderop producten geldt een standaard fabrieksgarantie van 2 jaar.

De volledige garantievoorwaarden en/of aanvullende garantietermijnen staan op de pagina van het product op onze website.

Alleen producten geleverd met een garantieregistratiekaart en serienummer, of een QR-registratiecode kunnen geregistreerd worden voor onderdelengarantie.

Wanneer er problemen zijn met de werking van ons product, adviseren wij de consument eerst de handleiding te raadplegen.

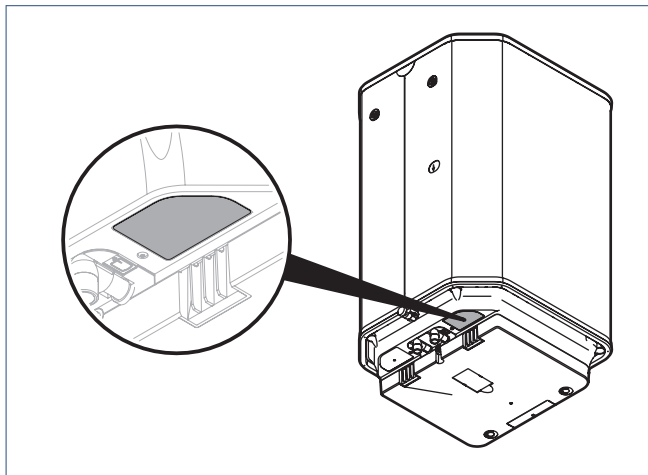
Wanneer problemen blijven bestaan, neem dan contact op met de installateur die het product geïnstalleerd heeft of met de servicedienst van Itho Daalderop.

## 10.1. Productiedatum

De productiedatum kan worden achterhaald uit het serienummer op de typeplaat.

Voorbeeld: #GRBYDDDDXXX

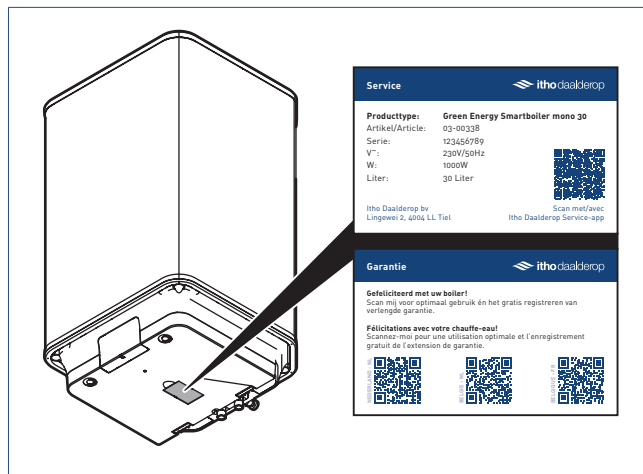
#	Beginkarakter.
GRB	Interne code Itho Daalderop.
YY	Jaarnummer.
DDD	Dagnummer.
XXX	Volgnummer.



De typeplaat bevindt aan de onderzijde, achter het deksel.

## 10.2. Product ID Card

Er is een **Product ID Card** in het deksel geplaatst, om na installatie de informatie van de typeplaat op een makkelijke manier op te vragen .



De Product ID Card bevindt zich aan de onderzijde, in het deksel.

De informatie kan gebruikt worden voor:

- **SERVICE**  
Deze gegevens zijn een kopie van de typeplaat om het product te identificeren voor service en reparatie.
- **GARANTIE**  
U kunt het product op onze website registreren voor verlengde garantie. Gebruik de QR-code.

# 11. Verklaringen

## EU-conformiteitsverklaring

Deze conformiteitsverklaring wordt verstrekt onder volledige verantwoordelijkheid van :

### Itho Daalderop bv

Postbus 7  
4000 AA Tiel  
Nederland

en betreft de typevarianten van het product **Green Energy Smartboiler**, merk **Itho Daalderop** :

- 03-00806 - 60L Mono 1000W
- 03-00807 - 80L Mono 1000W
- 03-00808 - 120L Mono 1750W
- 03-00809 - 150L Mono 1750W
- 03-00811 - 60L 2500W
- 03-00812 - 80L 2500W
- 03-00813 - 120L 2500W
- 03-00814 - 150L 2500W

Het product is in overeenstemming met de desbetreffende harmonisatiewetgeving van de Unie.

Richtlijn 2009/125/EG (Ecodesign)	- EN 50440:2016 +A1:2020
Gedelegeerde verordening (EU) 812/2013	
Verordening (EU) 814/2013	
Verordening (EU) 2017/1369	

Richtlijn 2011/65/EU (RoHS)	
Richtlijn 2014/53/EU (RED)	<ul style="list-style-type: none"><li>- EN 55014-1:2017</li><li>- EN 55014-2:2015</li><li>- EN 61000-3-2:2019 +A1:2021</li><li>- EN 61000-3-3:2013 +A1:2019 +A2:2021 +C1:2022</li><li>- EN 60335-1:2012 +AC:2014 +A11:2014 +A13:2017 +A1:2019 +A2:2019 +A14:2019 +A15:2021</li><li>- EN 60335-2-21:2021 +A1:2021</li><li>- EN 60529:1991 + A1:2000 + A2:2013</li><li>- EN 62233:2008 +AC:2008</li><li>- EN 62311:2020</li><li>- EN 300 220-1 V3.1.1:2017</li><li>- EN 300 220-2 V3.2.1:2018</li><li>- EN 300 328 V2.2.2:2019</li><li>- EN 301 489-1 V2.2.3:2019</li><li>- EN 301 489-17 V3.2.4:2020</li><li>- EN 301 489-3 V2.3.2:2023</li></ul>

De aangemelde instantie **Kiwa Nederland bv (NB 0063)** heeft een conformiteitsbeoordelingsprocedure volgens **Bijlage III** van de richtlijn uitgevoerd en het certificaat van EU-type onderzoek **23140286/AA/00** afgegeven.

Ondertekend voor en namens:  
Tiel, 21 augustus 2024.

Innovation Manager DHW



Folco van Oosterhout



---

**Nederland**

E [info@ithodaalderop.nl](mailto:info@ithodaalderop.nl)

I [www.ithodaalderop.nl](http://www.ithodaalderop.nl)

**Consument**

Raadpleeg uw installateur of serviceorganisatie.

I [www.ithodaalderop.nl/dealerlocator](http://www.ithodaalderop.nl/dealerlocator)

**Professional | Technische helpdesk**

T 088 427 57 70

E [idsupport@ithodaalderop.nl](mailto:idsupport@ithodaalderop.nl)

**België**

E [info@ithodaalderop.be](mailto:info@ithodaalderop.be)

I [www.ithodaalderop.be](http://www.ithodaalderop.be)

**Consument / Professional**

T 02 207 96 30

**Alleen serviceaanvragen**

E [service@ithodaalderop.be](mailto:service@ithodaalderop.be)