



Bedienungsanleitung

Fußbodenheizungsthermostat
Art.-Nr. FTR231

ALBRECHT JUNG GMBH & CO. KG
Volmestraße 1
58579 Schalksmühle
GERMANY

Telefon: +49 2355 806-0
Telefax: +49 2355 806-204
kundencenter@jung.de
www.jung.de

29.11.2022
82404923 J0082404923

Inhaltsverzeichnis

1	Sicherheitshinweise	3
2	Geräteaufbau	3
3	Bestimmungsgemäßer Gebrauch	3
4	Produkteigenschaften	4
5	Funktionsbeschreibung	4
6	Bedienung	5
7	Informationen für Elektrofachkräfte	6
7.1	Inbetriebnahme	8
8	Technische Daten	10
9	Gewährleistung	10

1 Sicherheitshinweise



Montage und Anschluss elektrischer Geräte dürfen nur durch Elektrofachkräfte erfolgen.

Schwere Verletzungen, Brand oder Sachschäden möglich. Anleitung vollständig lesen und beachten.

Gefahr durch elektrischen Schlag. Vor Arbeiten an Gerät oder Last freischalten. Dabei alle Leitungsschutzschalter berücksichtigen, die gefährliche Spannungen an Gerät oder Last liefern.

Gefahr durch elektrischen Schlag. Die Sensorleitung liegt auf Netzspannungspotential. Bei beschädigter Sensorleitung das Gerät unmittelbar vom Netz trennen, dazu alle zugehörigen Leitungsschutzschalter ausschalten.

Diese Anleitung ist Bestandteil des Produktes und muss beim Endkunden verbleiben.

2 Geräteaufbau

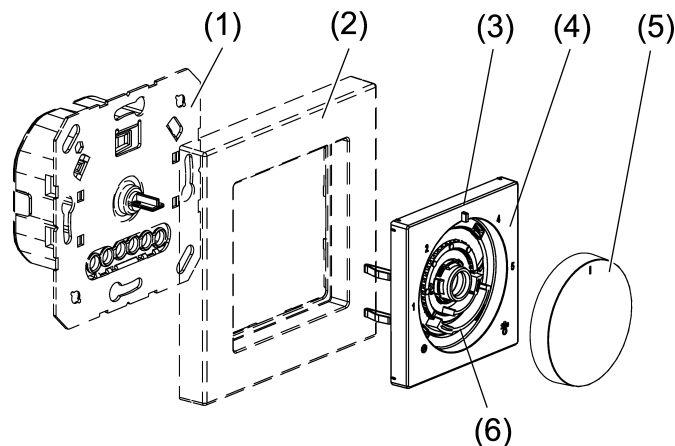


Bild 1: Geräteaufbau

- (1) Einsatz Raumtemperaturregler
- (2) Rahmen
- (3) Status-LED
- (4) Zentralplatte
- (5) Bedienknopf
- (6) Einstellringe Temperaturbegrenzung

3 Bestimmungsgemäßer Gebrauch

- Elektronischer Temperaturregler zum Steuern von elektrischen Fußbodenheizungen oder Fußbodentemperiersystemen
- Regeln der Fußbodentemperatur in geschlossenen Räumen
- Montage in Gerätedose mit Abmessungen nach DIN 49073

4 Produkteigenschaften

- Manuelles Einstellen einer Komforttemperatur des Fußbodens
- Manuelles Ausschalten der Temperaturregelung
- Eingangsklemme zur Aktivierung der Absenk-Temperatur (ECO) über Zentraluhr
- Externer Temperatursensor (Fernfühler)
- Frostschutzfunktion
- Arbeitsweise Reglerausgang: Pulsweitenmodulation (PWM) oder Zweipunkt umschaltbar
- Heizunterbrechung bei Dauerheizen nach einer Stunde für 5 Minuten
- Permanentbetrieb der LED möglich

5 Funktionsbeschreibung

ECO-Betrieb

In vielen Bereichen im Gebäude ist es sinnvoll nicht dauerhaft auf Komforttemperatur zu heizen sondern zu bestimmten Zeiten auf eine niedrigere ECO-Temperatur. Über eine Beschaltung der Eingangsklemme ☉ mit 230 V wird die Temperatur um 4 °C gesenkt und die Status-LED leuchtet grün. Dies sollte über eine Zentraluhr gesteuert werden.

Regleranpassung

Abhängig von der Heizungsanlage kann das Regelverhalten eingestellt werden.

Pulsweitenmodulierte Regelung (Werkseinstellung): Der Ausgang wird nicht dauerhaft angesteuert, sondern für eine von der Temperaturdifferenz zwischen Soll- und Ist-Temperatur abhängigen Zeit (Pulsweite). Mit diesem Verfahren wird die Ist-Temperatur der Soll-Temperatur immer mehr angenähert.

Zweipunkt-Regelung: Der Ausgang bleibt eingeschaltet, bis die eingestellte Soll-Temperatur um 0,5 °C überschritten ist. Der Ausgang wird erst wieder eingeschaltet, wenn der Sollwert um 0,5 °C unterschritten ist. Da die meisten Heizsysteme sehr träge sind, kann es bei dieser Regelung zu Temperaturüberschwingungen kommen.

6 Bedienung

Kurzübersicht

Funktion	Bedienknopf	Status-LED *	LED Farbe
Raumtemperatur verändern	... rechts oder links drehen	maximal 2 Minuten	rot = Heizbetrieb grün = Heizbetrieb ECO orange = Frostschutz (10 Sekunden)
Betriebsart anzeigen	... kurz drücken	10 Sekunden	rot = Heizbetrieb grün = Heizbetrieb ECO orange = Frostschutz

* Im Permanentbetrieb leuchtet die Status-LED während der aktiven Heizphase dauerhaft, aber mit reduzierter Helligkeit.

Erhöhen oder Verringern der Fußbodentemperatur

- Bedienknopf nach rechts oder links drehen.

Ist die Solltemperatur nicht erreicht, leuchtet die LED für maximal 2 Minuten in der Farbe der aktuellen Betriebsart. Die Anzeige kann auch während des gesamten Heizvorganges erfolgen (siehe Permanentbetrieb der LED aktivieren/deaktivieren).

In Mittelstellung regelt das Gerät auf ca. 30 °C Soll-Temperatur. Die geringste Soll-Temperatur beträgt ca. 5 °C und die höchste Soll-Temperatur ca. 50 °C

Anzeige der aktuellen Betriebsart

- Bedienknopf kurz drücken.

Die LED leuchtet für 10 Sekunden in der Farbe der aktuellen Betriebsart.
Orange = Frostschutz, **rot** = Heizbetrieb, **grün** = Heizbetrieb ECO.

Temperaturregelung ausschalten

- Bedienknopf länger als 2 Sekunden drücken, bis die LED **orange** leuchtet.
Das Gerät hat in den Frostschutz geschaltet. Der Frostschutz verhindert das Unterschreiten der Temperatur von 5 °C.
Bei jeder Drehung des Bedienknopfes leuchtet die LED für 10 Sekunden **orange**.
- Zum aktivieren der Temperaturregelung den Bedienknopf erneut länger als 2 Sekunden drücken.

Das Gerät schaltet wieder in den Heizbetrieb. Die LED leuchtet für 10 Sekunden rot.

Permanentbetrieb der LED aktivieren / deaktivieren

Im Permanentbetrieb leuchtet die Status-LED dauerhaft während der aktiven Heizphase.

- Bedienknopf länger als 10 Sekunden drücken, bis die LED in der Farbe **magenta** leuchtet oder blinkt.
LED leuchtet magenta = Permanentbetrieb ist aktiv
LED blinkt magenta = Permanentbetrieb ist inaktiv (Werkseinstellung)
- Bedienknopf kurz drücken um den Modus umzuschalten.
- Bedienknopf länger als eine Sekunde drücken, um den angezeigten Modus zu übernehmen.
Nach 10 Sekunden ohne Betätigung wird der angezeigte Modus automatisch übernommen.

7 Informationen für Elektrofachkräfte

Montagehinweise Fernfühler

Der Fernfühler muss die Anforderungen der Schutzklasse II erfüllen und samt Sensorleitung S03VV in einem Schutzrohr verlegt werden. Dadurch ist der Fernfühler vor Feuchtigkeit geschützt und kann bei einem evtl. Reparaturfall leichter ausgewechselt werden.

- i** Zeigt die Status-LED (3) ein schnelles rotes blinken, liegt ein Fehler beim Fernfühler vor. Es kann keine Temperaturmessung und daher auch keine Regelung erfolgen.
Ist die Fühlerleitung unterbrochen oder kein Fernfühler angeschlossen, wird dauerhaft geheizt. Besteht auf der Fühlerleitung ein Kurzschluss wird nicht geheizt.



GEFAHR!

Lebensgefahr durch elektrischen Schlag.

Gerät freischalten. Spannungsführende Teile abdecken.

Gerät anschließen und montieren

Empfohlene Montagehöhe: 1,50 m.

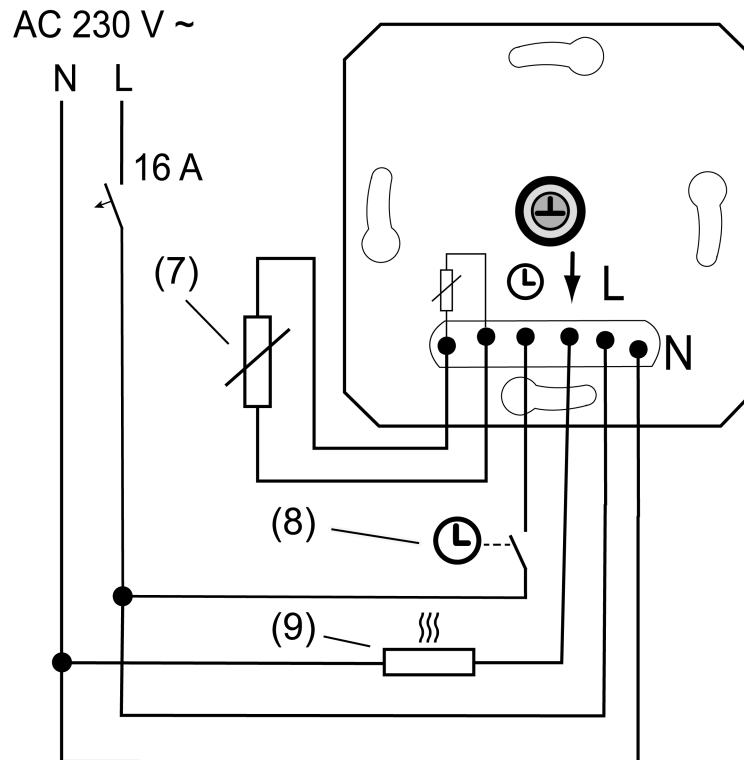


Bild 2: Anschlussbeispiel des Einsatzes

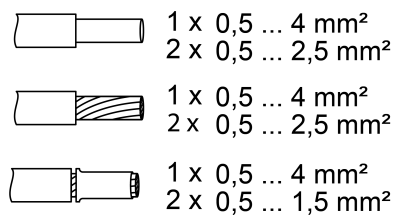


Bild 3: Klemmbarer Leiterquerschnitt

- (7) Externer Temperatursensor (Fernfühler)
- (8) Schaltkontakt Zentraluhr
- (9) Elektrische Fußbodenheizung
- Einsatz (1) gemäß Anschlussplan (siehe Bild 2) anschließen. Leiterquerschnitte beachten (siehe Bild 3).
- Optional den Eingang ECO-Betrieb ☺ über einen Schaltkontakt einer Zentraluhr (8) beschalten.
Liegen 230 V am Eingang an, wird die eingestellte Soll-Temperatur um 4 °C reduziert.
- Gerät in Gerätedose montieren, Anschlussklemmen müssen unten liegen.
- Rahmen, Zentralplatte und Bedienknopf aufstecken.
- Netzspannung einschalten.

7.1 Inbetriebnahme

Regelverhalten einstellen

Werkseinstellung: Pulsweitenmodulierte-Regelung (PWM)

Diese Einstellung kann bei den meisten Heizsystemen ohne Anpassung genutzt werden.

Einstellungen verändern

- Bedienknopf länger als 20 Sekunden drücken.
Die LED blinkt **grün** bei PWM-Regelung und **grün/blau** bei 2-Punkt-Regelung.
 - Bedienknopf kurz drücken: Das Regelverhalten wird umgestellt.
 - Bedienknopf länger als eine Sekunde drücken,
Das aktuelle Regelverhalten wird gespeichert und der Einstellmodus wird automatisch verlassen.
- i** Nach ca. 2 Minuten ohne Bedienung wird das Menü verlassen ohne zu speichern.

Temperaturbegrenzungen einstellen

Der Temperaturregler hat einen Einstellbereich von 5 ... 50 °C. Mit den Einstellringen in der Zentralplatte kann der Einstellbereich der Temperatur eingeschränkt werden.

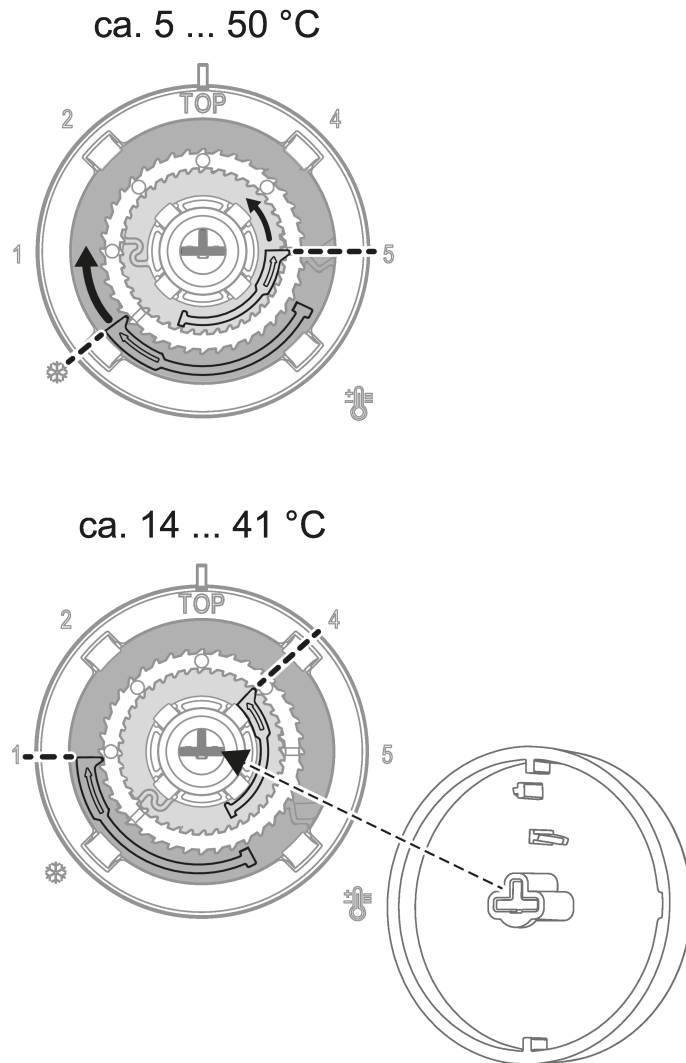


Bild 4: Einstellung der Temperaturbegrenzung (vorher/nachher)

- Bedienknopf von der Zentralplatte abziehen, so dass die Einstellringe sichtbar sind Bild.
- i** Das Abziehen erfolgt von Hand oder mit geeignetem Werkzeug, z. B. Saug- oder Tastenheber.
- Den großen blauen Einstellring im Uhrzeigersinn auf die gewünschte Minimaltemperatur drehen. Jede Raste entspricht dabei einer Veränderung von etwa 2 °C.
- Den kleinen roten Einstellring gegen den Uhrzeigersinn auf die gewünschte Maximaltemperatur drehen.
- i** Der jeweilige Einstellring kann nur in einer Richtung gedreht werden. Um zur ursprünglichen Einstellung zu gelangen, bis zur entsprechenden Position weiterrufen.
- Bedienknopf wieder aufstecken, dabei Kodierung (Bild 4, unten) von Bedienknopf und Drehachse beachten.

8 Technische Daten

Nennspannung	AC 220 ... 240 V ~
Netzfrequenz	50 / 60 Hz
Schaltstrom	10 A
Anschlussleistung	
Ohmsche Last	2300 W
Standby-Leistung	max. 0,15 W
Umgebungstemperatur	-5 ... +45 °C
Lager-/ Transporttemperatur	-25 ... +70 °C
Leitungslänge Eingänge	max. 100 m
Reglerklasse (EU 811/2013)	IV
Beitrag zur Energieeffizienz	2%

Fernfühler FFNTC

Abmessung Ø×H	7,8 × 28 mm
Länge Anschlussleitung	4 m (auf 50 m verlängerbar)
Schutzart	IP 67

Widerstandswerte Fernfühler

Temperatur (°C)	Widerstand (kΩ)		Temperatur (°C)	Widerstand (kΩ)
5	89,5		30	26,2
10	68,8		35	20,9
15	53,5		40	16,7
20	41,9		45	13,5
25	33,0		50	11,0

Die Widerstandswerte können nur bei abgeklemmten Fühler gemessen werden.

9 Gewährleistung

Die Gewährleistung erfolgt im Rahmen der gesetzlichen Bestimmungen über den Fachhandel.

ALBRECHT JUNG GMBH & CO. KG

Volmestraße 1
58579 Schalksmühle
GERMANY

Telefon: +49 2355 806-0
Telefax: +49 2355 806-204
kundencenter@jung.de

www.jung.de