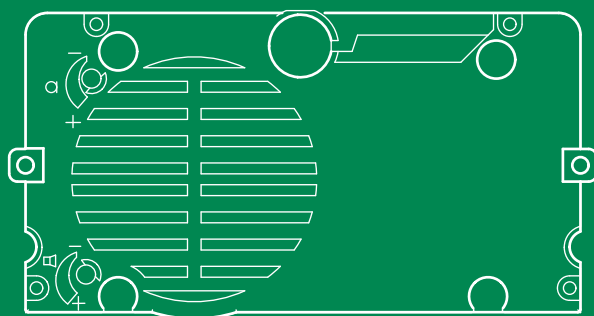


NL

TECHNISCHE
HANDLEIDING



Audio-module 2-draadssysteem
art. 1621

 **Comelit**[®]
Passion. Technology. Design.

Inhoud



Waarschuwingen

Beschrijving	3
Art. 1621 - Compatibiliteitstabel	3
Technische eigenschappen	5
Installatie deurstation	6
Aansluitingen	7
Aansluitingen 1621	7
Aansluitingen 1621 met aparte voeding	7
Varianten	7
Aansluiting van de modules	8
Verbruikstabel deurstationmodules	8
Modules Ikall/ Ikall Metal	9
Aansluiting modules drukknoppen 33433, 33434, 33436, 33433M, 33434M, 33436M	9
Aansluiting Art. 3348B, 3348BM	9
Aansluiting Art. 3360B, 3360BM	9
Vandalcom-modules	10
Aansluiting Art. 3064S en Art. 1172B	10
Aansluiting Art. 3064S en Art. 1172B met extra voeding	10
Aansluiting Art. 3188A	11
Aansluiting Art. 3070S en 3072S	11
Modules voor monopaneel deurstation	12
Aansluiting Art. 3063D	12
Aansluiting Art. 3063D met extra voeding	12
Simplekey-modules	13
Aansluiting met Art. SK9015 voor aansluiting van lezers Art. SK9000I, Art. SK9001I	13
Programmering drukknoppen	14
Speciale programmeringen	15
Informatie over de installatie	17
Systeemprestaties en schema's	17

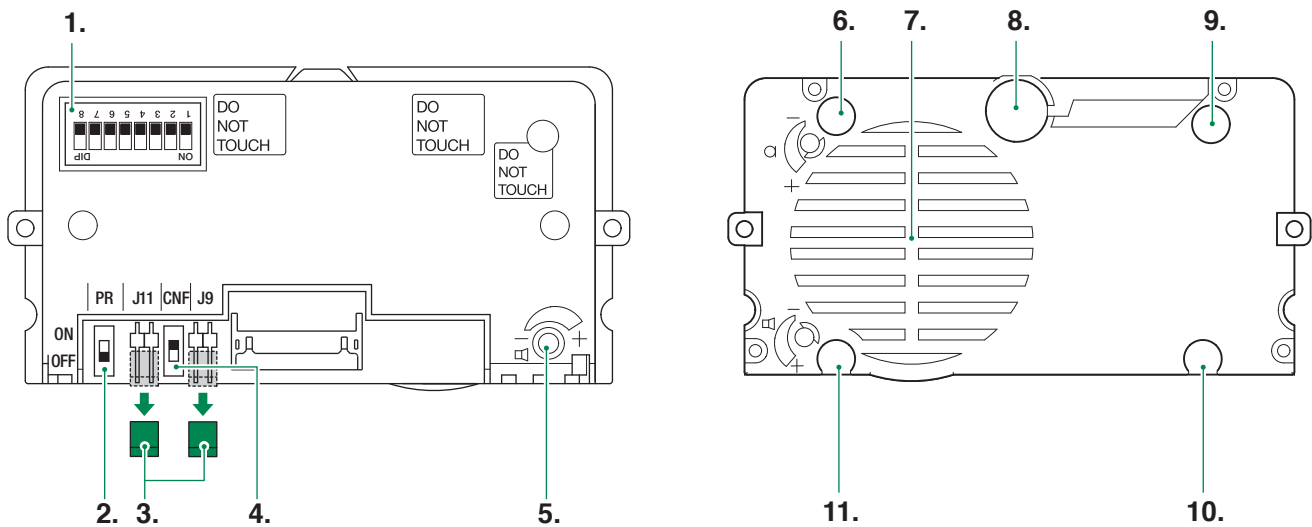
Beschrijving

Artikel 1621 is een audiomodule die compatibel is met de deurtelefoonsystemen van Comelit "Building Kit" (puur 2-draads), uitsluitend te gebruiken in combinatie met de voedingseenheid van stamleiding art. 1210.

Hij kan worden geïnstalleerd op deurstations van de serie Ikall, Ikall Metal, Vandalcom, Roma en de "N"-serie en kan worden uitgebreid met extra modules die voldoen aan de meest uiteenlopende systeemeisen.

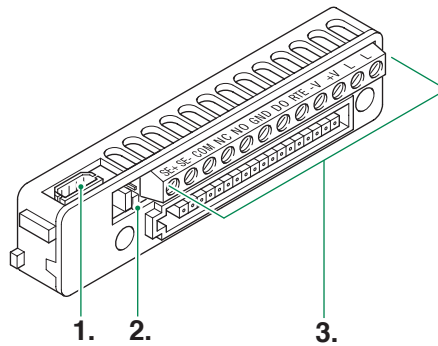
Art. 1621 - Compatibiliteitstabel					
Ikall		Ikall Metal	Vandalcom	Roma	"N"-serie
33400		33400M	3262S/0	30xx/RI	30xxNA
33401	33401A	33401M	3262S/1		
33402	33402A	33402M	3262S/2		

Om de signaleringsleds te kunnen gebruiken (bezet, oproep verzonden, deur open, audio actief) zijn er voor de serie IKALL frontpanelen van de kit 33400K beschikbaar, die afzonderlijk kunnen worden aangeschaft.



1. S1 dipswitch voor programmering van functies en instelling van gebruikerscode.
2. PR schakelaar voor ingang/uitgang programmering.
3. J11 en J9 jumper voor voedingsbeheer. Verwijder beide jumpers in geval een aparte voeding.
4. CNF schakelaar voor bevestiging speciale programmeringen.
5. Volumeregeling luidspreker.

6. Signaleringsled: oproep verzonden.
7. Luidspreker.
8. Microfoon.
9. Signaleringsled: systeem bezet.
10. Signaleringsled: audio actief.
11. Signaleringsled: deurslotbediening geactiveerd.



1. 8-polige kabelconnector.

2. JP1 RC-netwerkbeheer voor storingsfilter op de contacten van het relais (zie [“Variant voor het gebruik van het relais van het deurstation / Variant voor het gebruik van een veiligheidslot”](#)).

3. Klemmenblok:

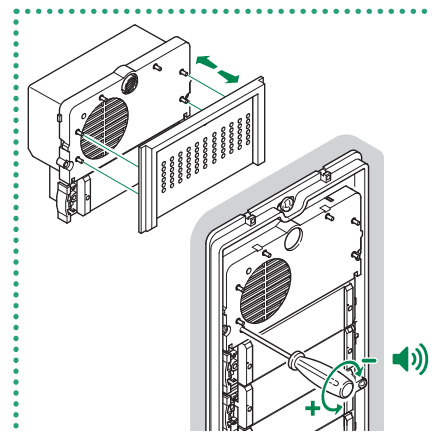
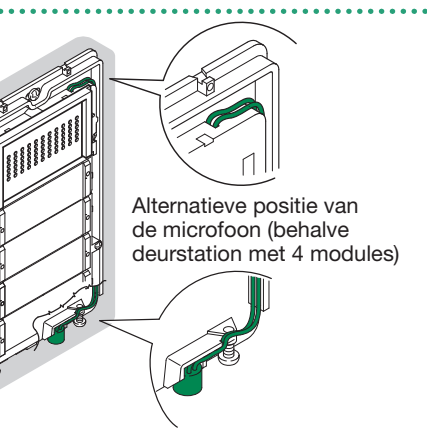
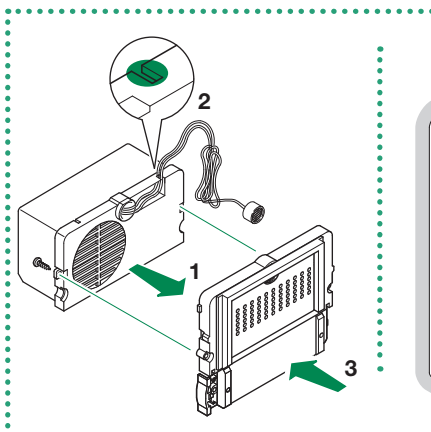
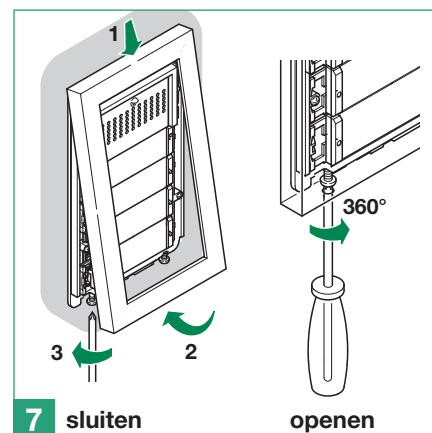
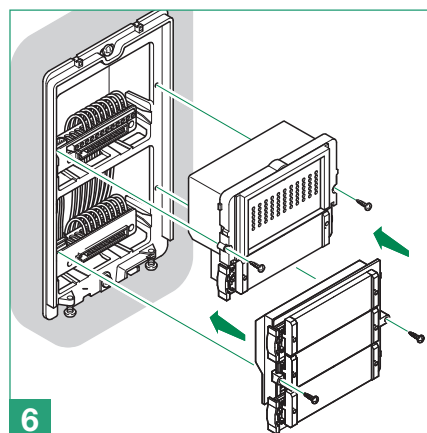
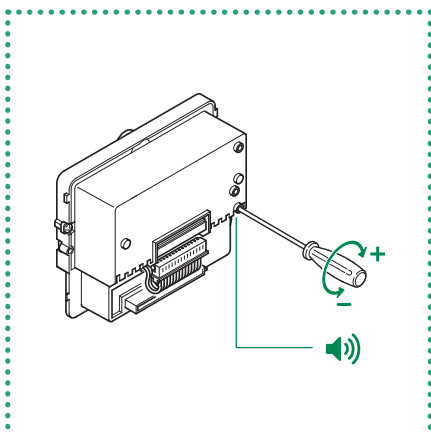
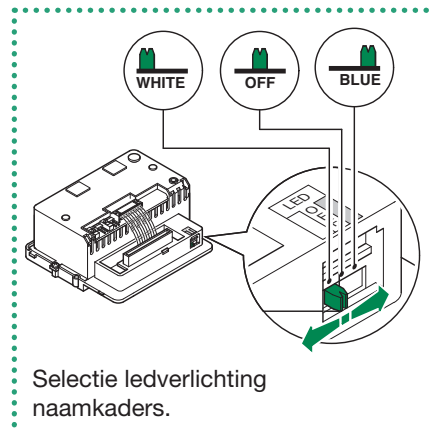
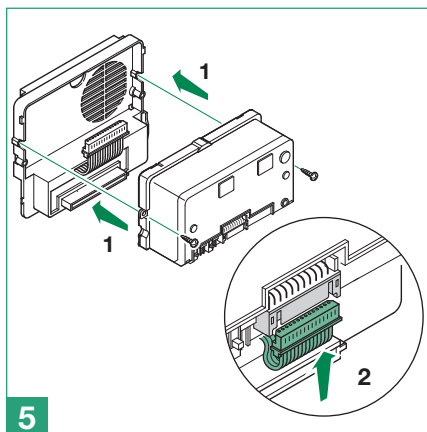
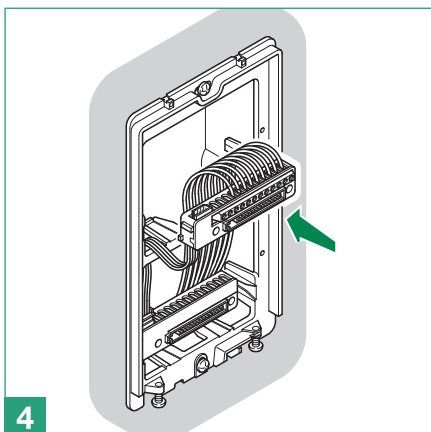
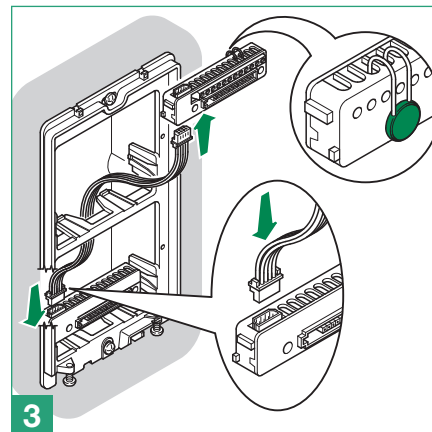
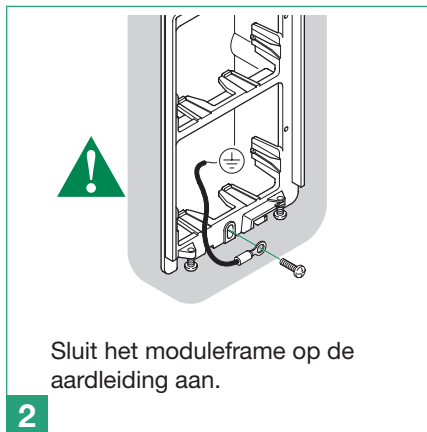
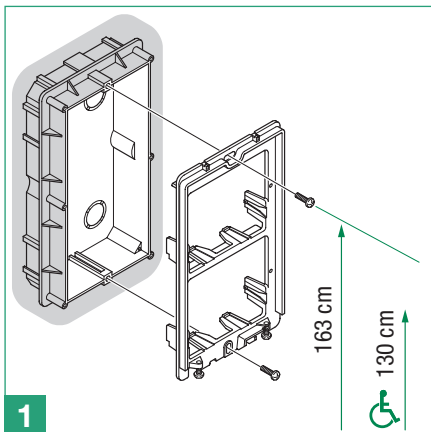
SE+	aansluiting voor elektrisch deurslot
SE-	
COM	gemeenschappelijk contact van het relais
NC	normaal gesloten contact van het relais
NO	normaal geopend contact van het relais
GND	negatieve referentiepool ingangen voor DO-RTE
DO	ingang signalering deur open
RTE	ingang lokale deurslotbediening
V-	min van voeding
V+	plus van voeding
LL	aansluiting bus-leiding

Technische eigenschappen

BELANGRIJKSTE KENMERKEN

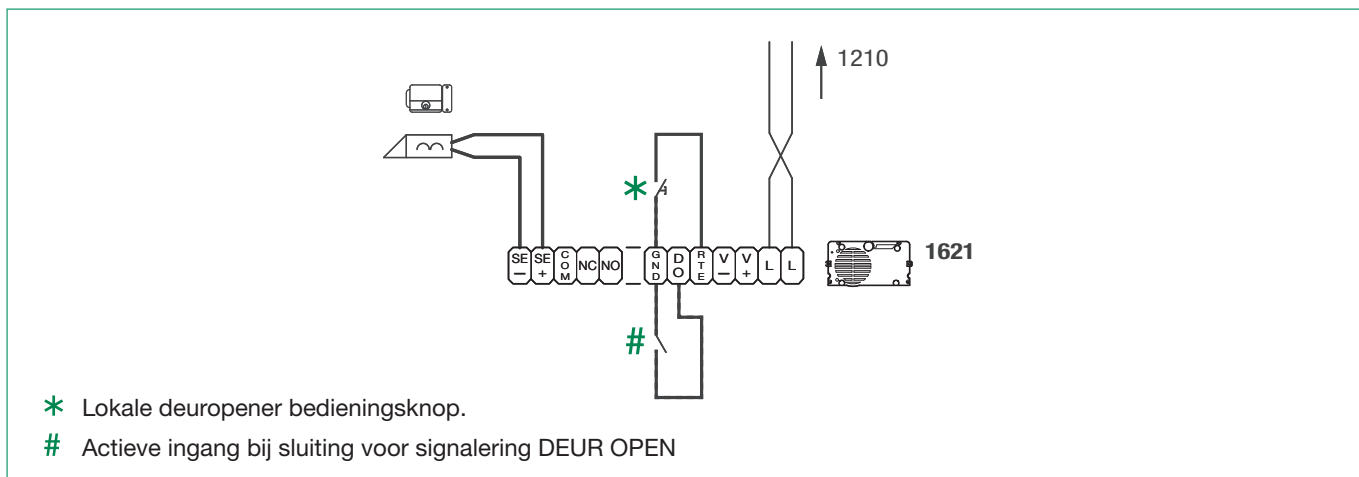
Simplebus Top system	Nee
Compatibel met het systeem Building Kit	Ja
Vip system	Nee
Audiosysteem	Ja
Audio/videosysteem	Ja
Voedingsspanning	33 - 35 Vdc
Verbruik in stand-by (mA)	50 - 53 mA
Verbruik bij een oproep (mA)	60 -68 mA
Verbruik bij gebruik intercom (mA)	85 -90 mA
Klemmen	L L V+ V- RTE DO GND SE- SE+ COM NC NO
Microfoon	Ja
Volumeregeling microfoon	Nee
Luidspreker	Ja
Volumeregeling luidspreker	Ja
Relatieve luchtvochtigheid	25 % - 75 %

Installatie deurstation

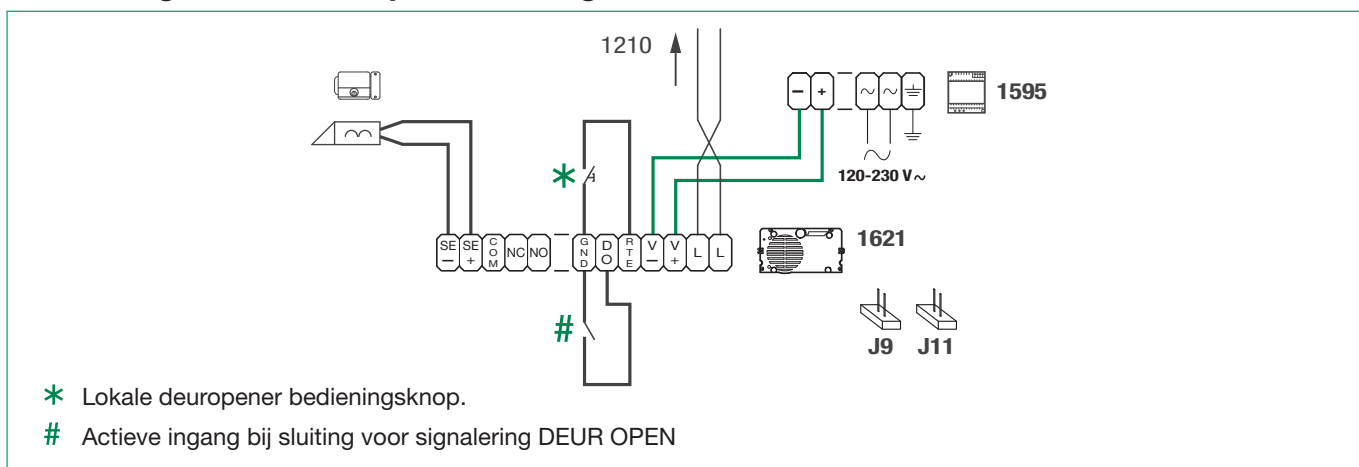


Aansluitingen

Aansluitingen 1621

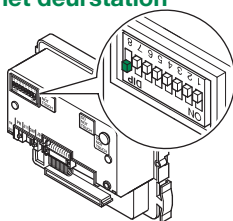
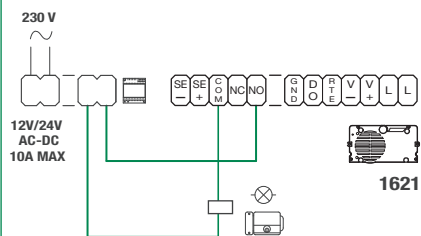


Aansluitingen 1621 met aparte voeding



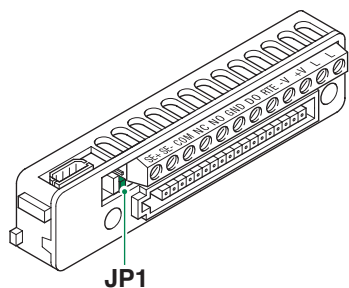
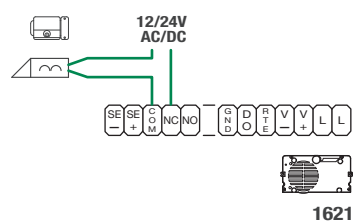
Varianten

Variant voor het gebruik van het relais van het deurstation

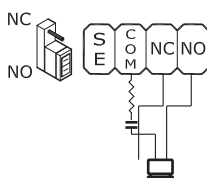


“Inschakeling relais C.NC.NO op relaissturing: 2 sec”
Stel de dipswitches permanent in zoals in de afbeelding

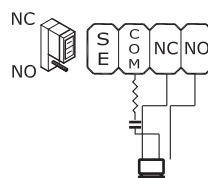
Variant voor het gebruik van een veiligheidslot



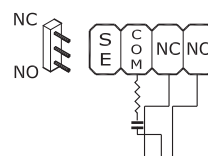
JP1



Op de C. NO-contacten.



Op de C. NC-contacten.



Behalve: droog contact

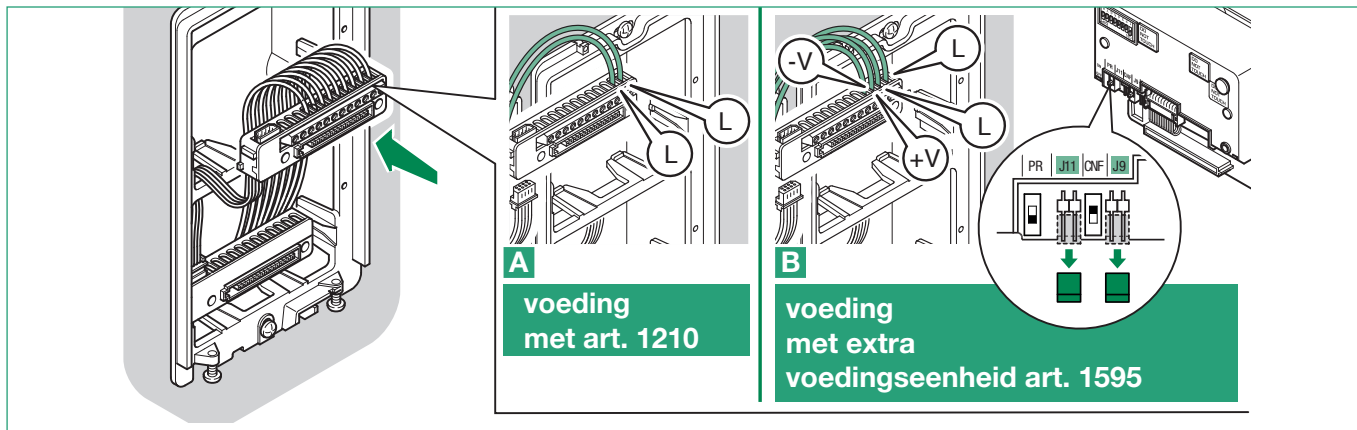
Aansluiting van de modules

Bij systemen met Art. 1621 en voedingseenheid Art. 1210 bedraagt de beschikbare stroom voor de deurstationmodules maximaal 100 mA.



Bereken op basis van de configuratie van de eigen installatie het totale verbruik van de modules met behulp van de Verbruikstabel.

Als het totale verbruik van de modules meer bedraagt dan 100mA, sluit dan een extra voedingseenheid (Art. 1595) aan op de contacten V+ V- van het deurstation, zoals wordt getoond in de volgende afbeelding (zie "Aansluitingen 1621 met aparte voeding"). In elk geval moet het totale verbruik lager zijn dan 500mA.

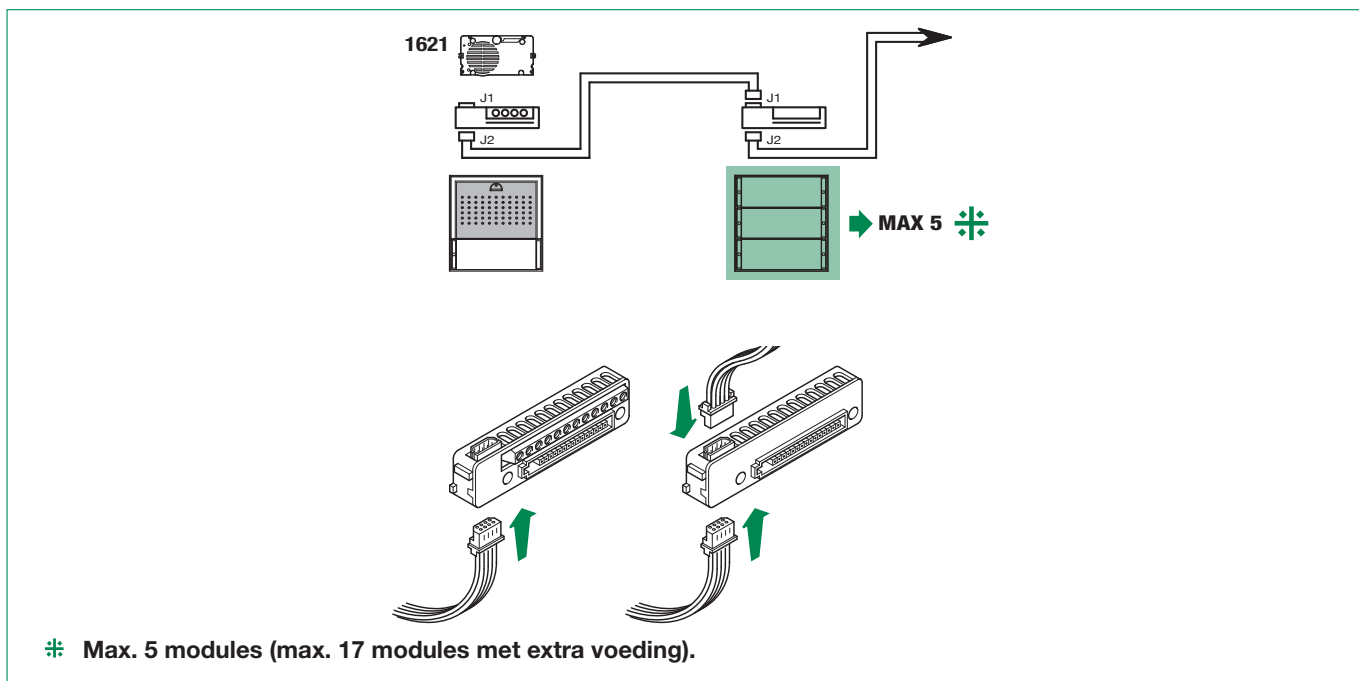


Verbruikstabel deurstationmodules

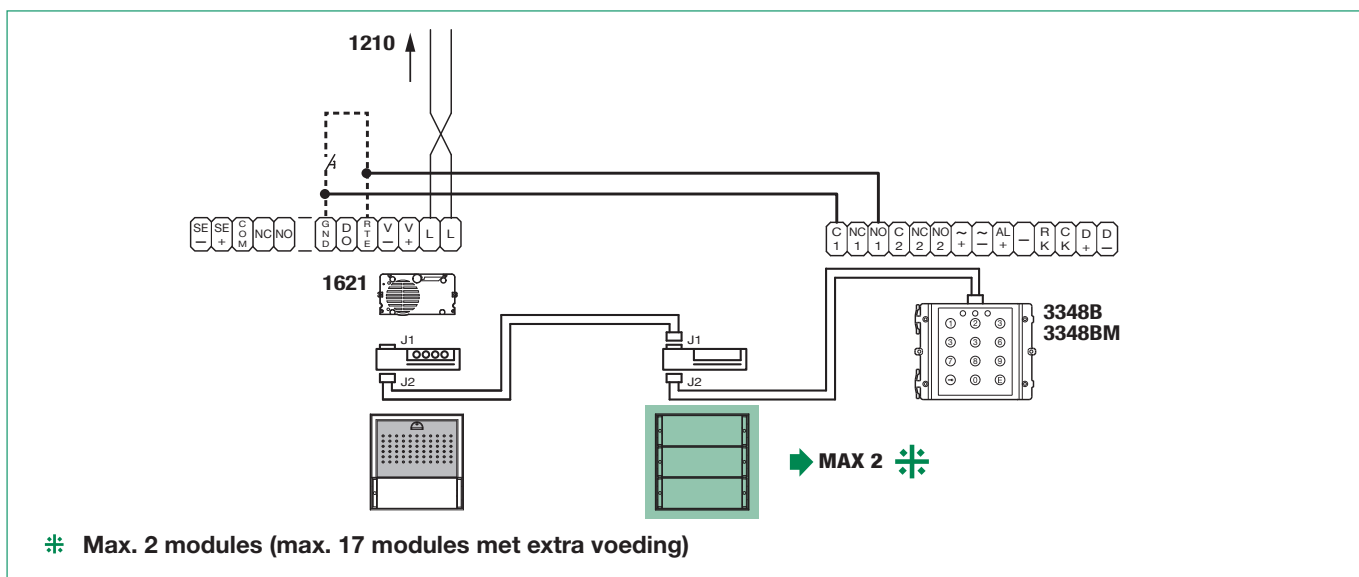
Code	Verbruik	
Modules Ikall en Ikall Metal		
33433 / 33434 / 33436 33433M / 33434M / 33436M	20mA	
3336 / 3336M	20mA	
3339M	20mA	
3348B 3348BM		30mA
	met 1 ingeschakeld bistabiel relais	60mA
	met 2 ingeschakelde bistabiele relais	80mA
3360B 3060BM	45mA	
3332 / 3332M	20mA	
Vandalcom-modules		
3262S/1/2 (met Art. 1172B)	8 mA	
3064S (met Art. 1172B)	16 mA	
3070S	alleen met 1595	
3072S	alleen met 1595	
Modules voor monopaneel deurstation		
3063D	8mA	
1172B ledlamp	8mA	
Simplekey-modules		
SK9000I	50mA	
SK9001I	50mA	
ACM/R	60mA	
ACM/500-2	60mA	

Modules Ikall/ Ikall Metal

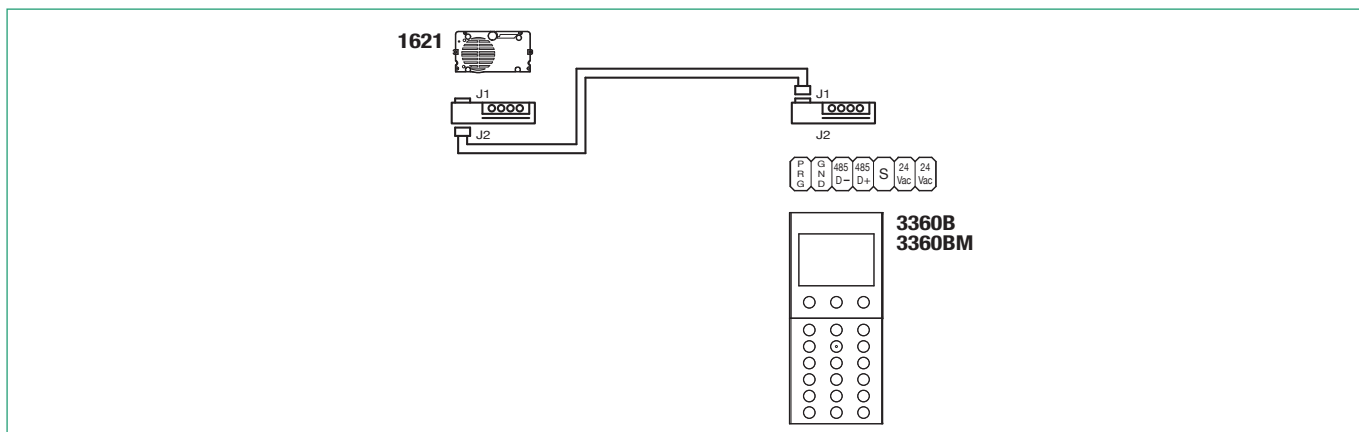
Aansluiting modules drukknoppen 33433, 33434, 33436, 33433M, 33434M, 33436M



Aansluiting Art. 3348B, 3348BM

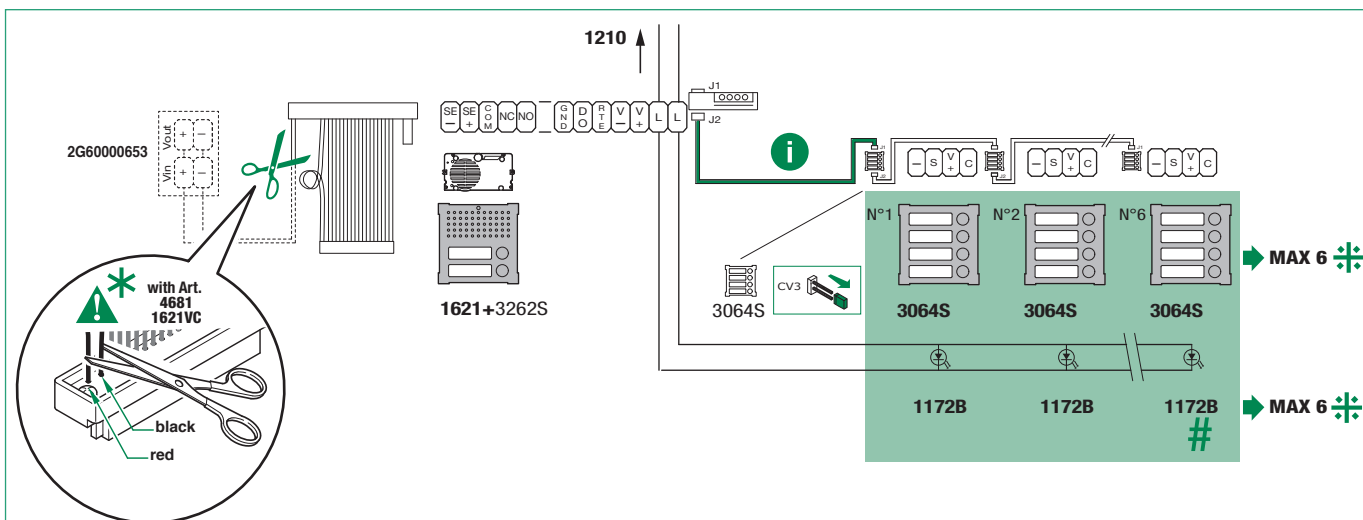


Aansluiting Art. 3360B, 3360BM



Vandalcom-modules

Aansluiting Art. 3064S en Art. 1172B



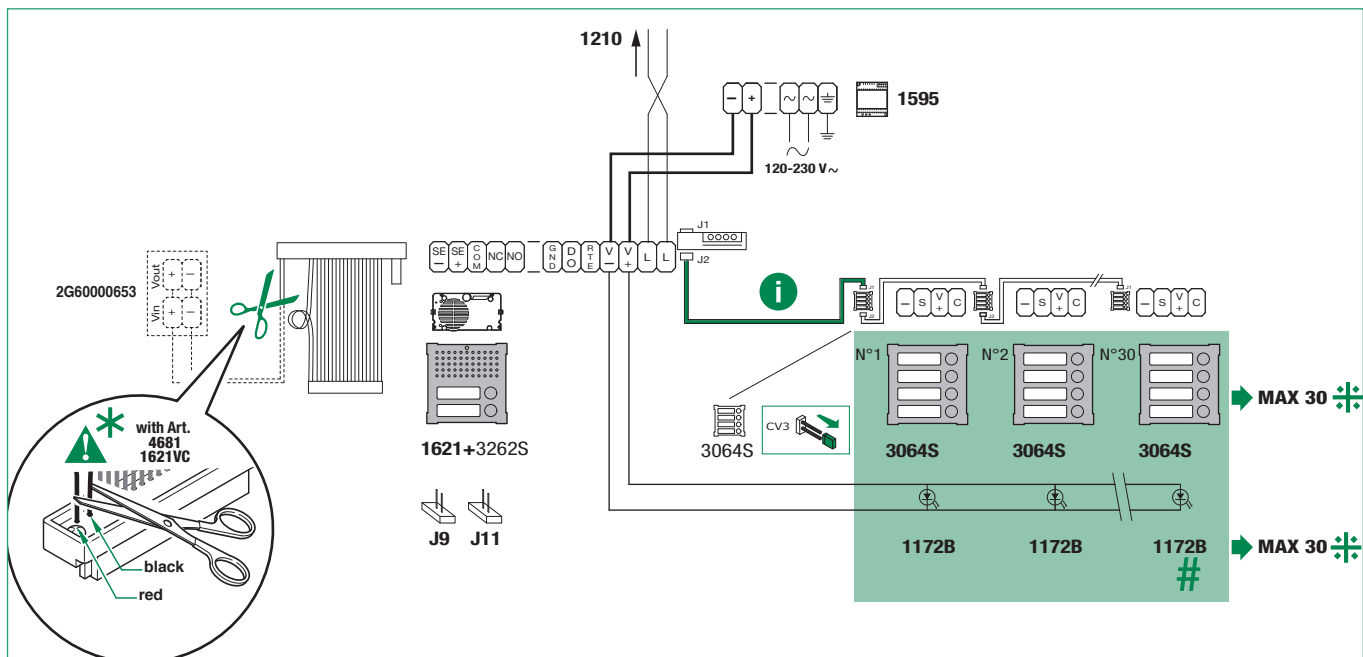
i Gebruik de meegeleverde kabel bij Art. 3262S

* Isoleer de kabels nadat ze zijn doorgesneden

⚡ Max. 6 Art. 3064S plus maximaal 6 Art. 1172B

Gebruik de lamp Art. 1172B voor de verlichting van de naamkaders. De lamp is gepolariseerd.

Aansluiting Art. 3064S en Art. 1172B met extra voeding



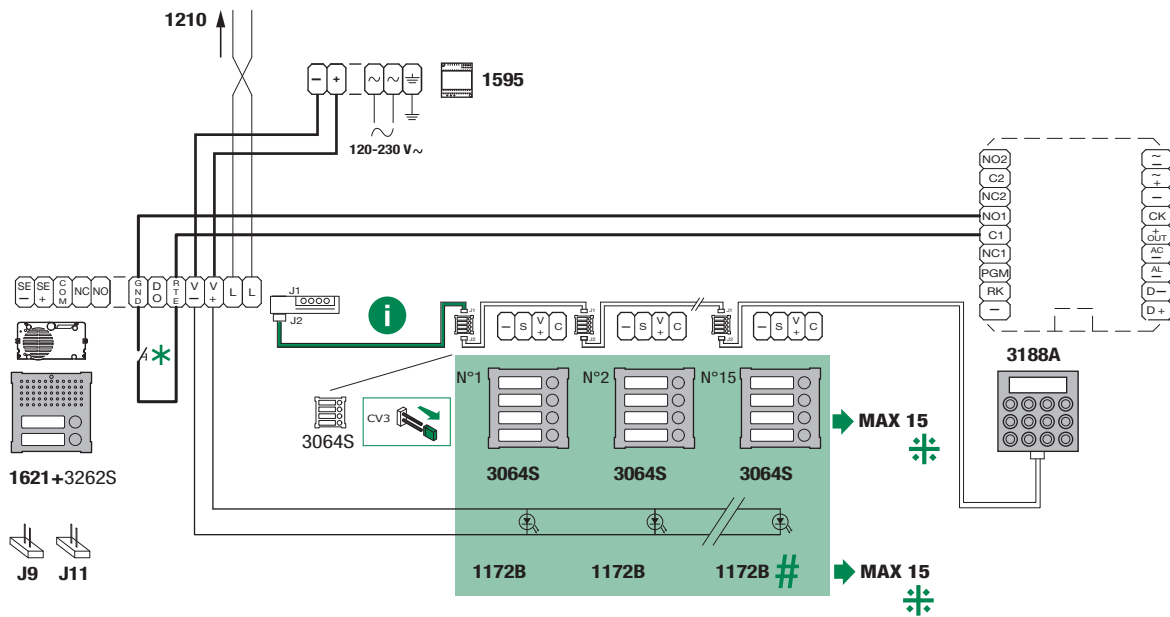
i Gebruik de meegeleverde kabel bij Art. 3262S

* Isoleer de kabels nadat ze zijn doorgesneden

⚡ Max. 30 Art. 3064S plus maximaal 30 Art. 1172B.

Gebruik de lamp Art. 1172B voor de verlichting van de naamkaders. De lamp is gepolariseerd.

Aansluiting Art. 3188A

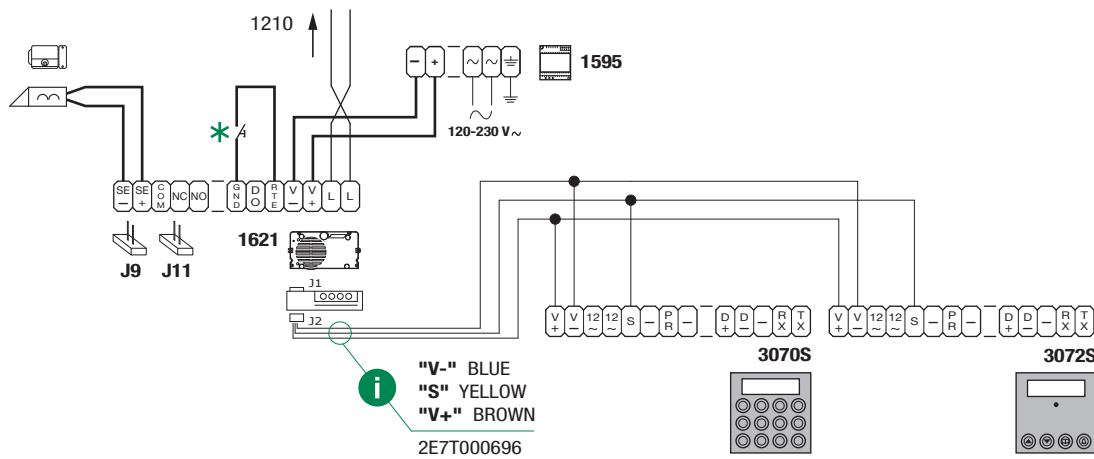


i Gebruik de meegeleverde kabel bij Art. 3262S

* Lokale deuropener bedieningsknop.

⚡ MAX 15

Aansluiting Art. 3070S en 3072S

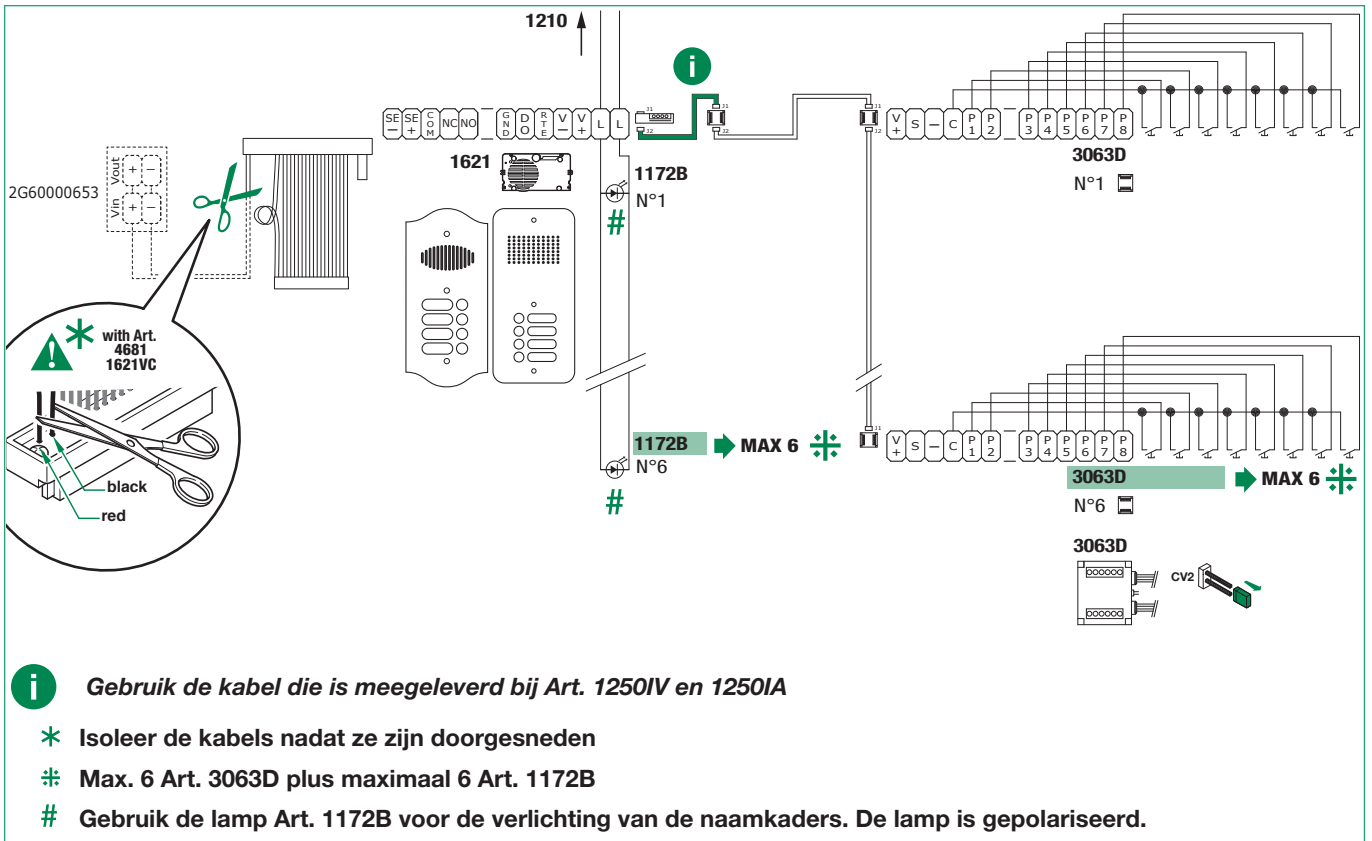


i Gebruik de kabel 2E7T000696 die is meegeleverd bij Art. 3070S en Art. 3072S.

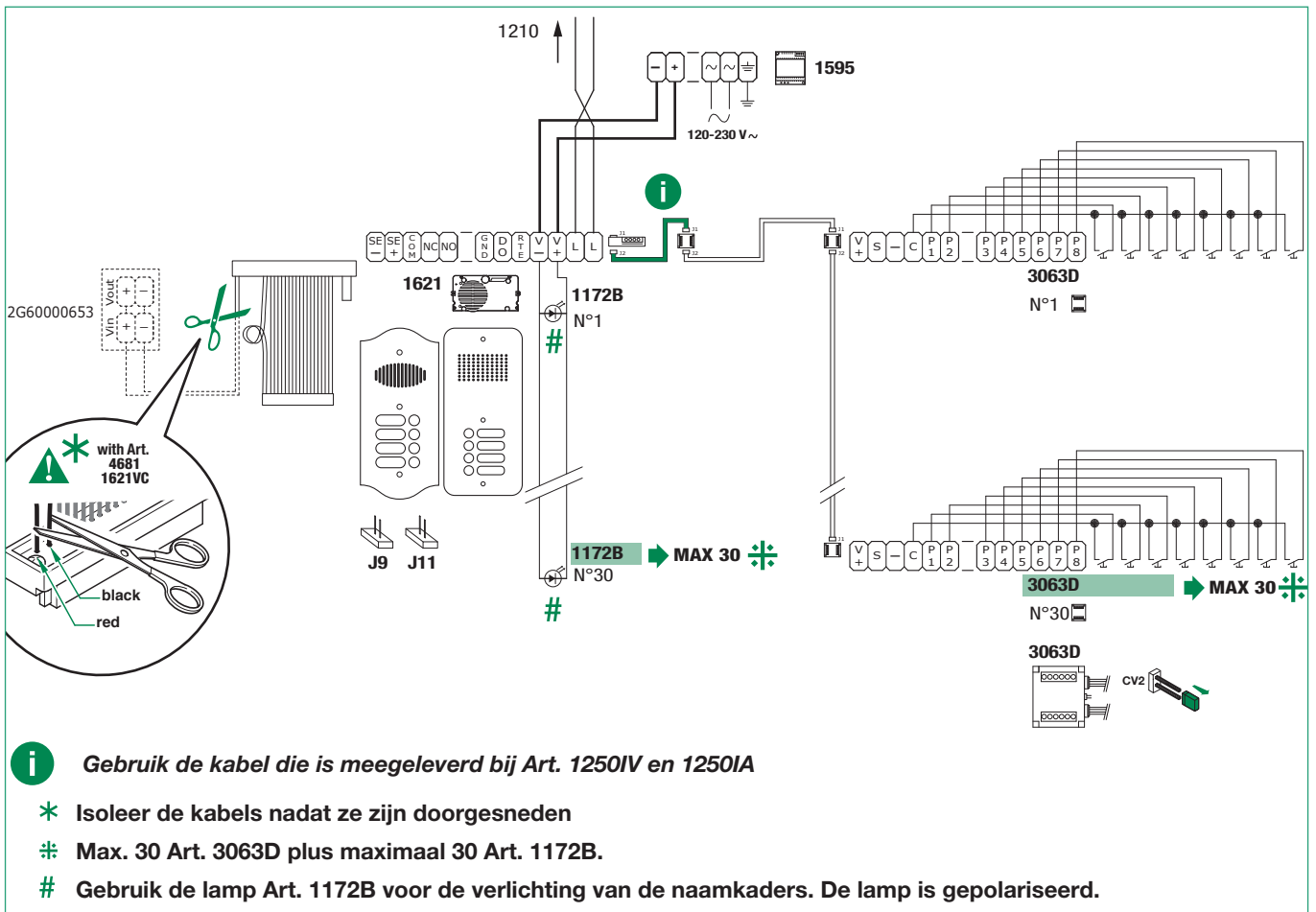
* Lokale deuropener bedieningsknop.

Modules voor monopaneel deurstation

Aansluiting Art. 3063D

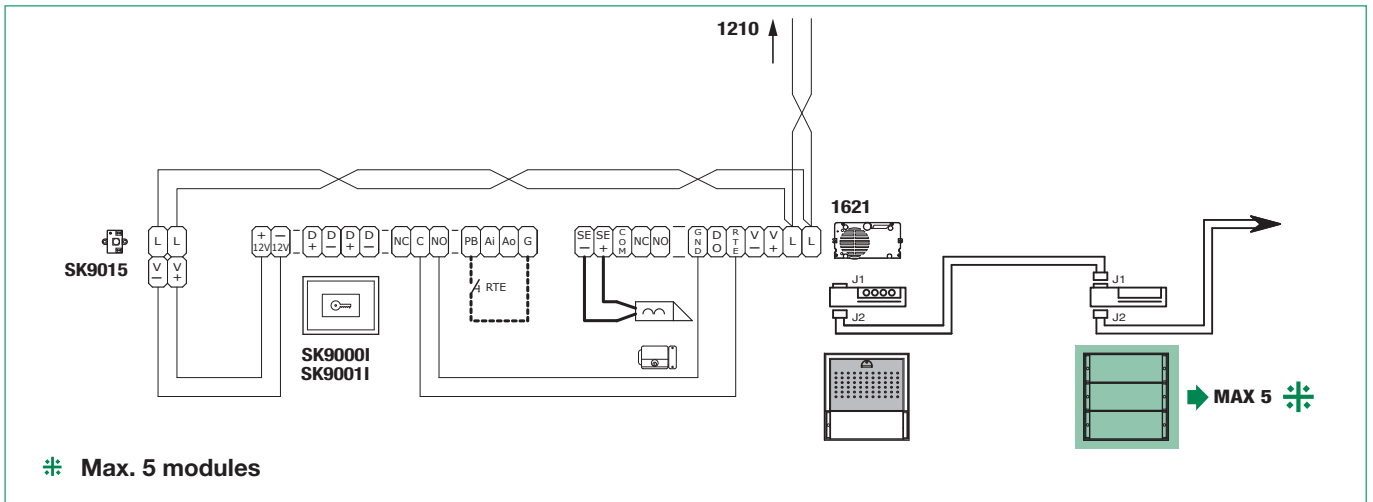


Aansluiting Art. 3063D met extra voeding

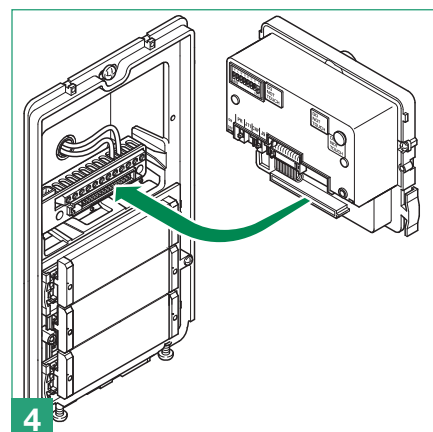
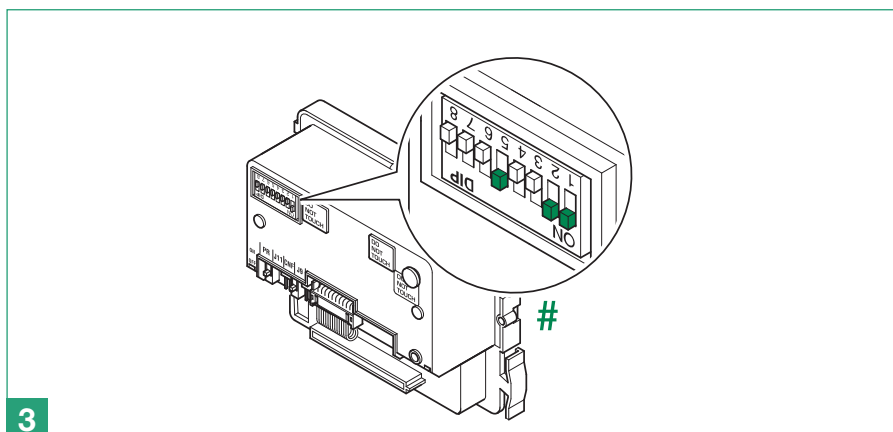
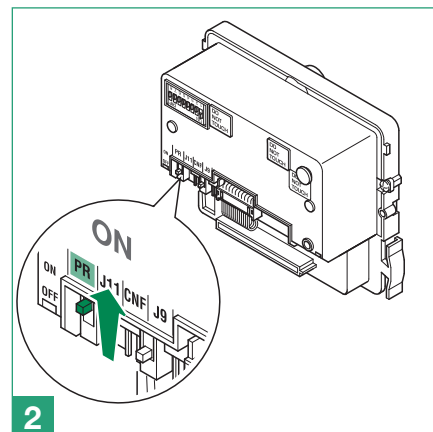
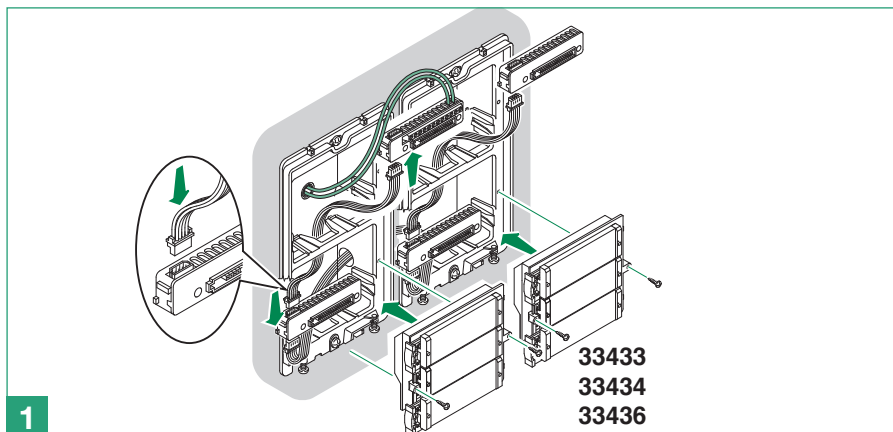


Simplekey-modules

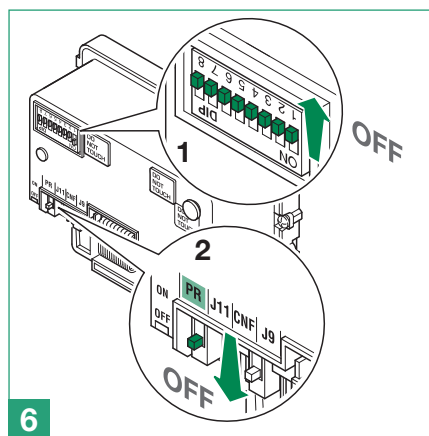
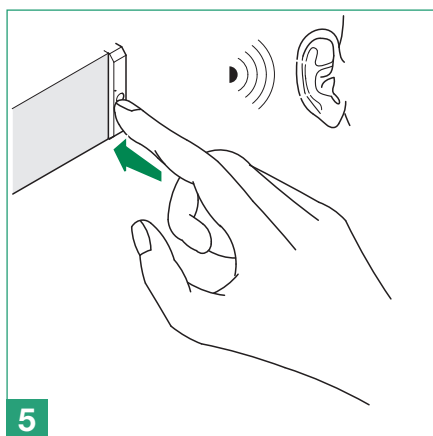
Aansluiting met Art. SK9015 voor aansluiting van lezers Art. SK9000I, Art. SK9001I



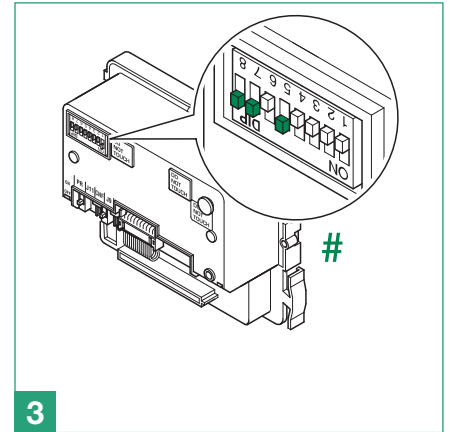
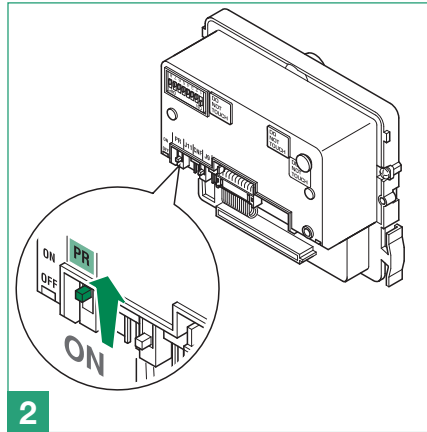
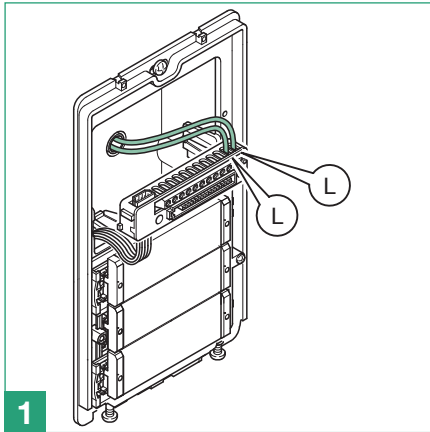
Programmering drukknoppen



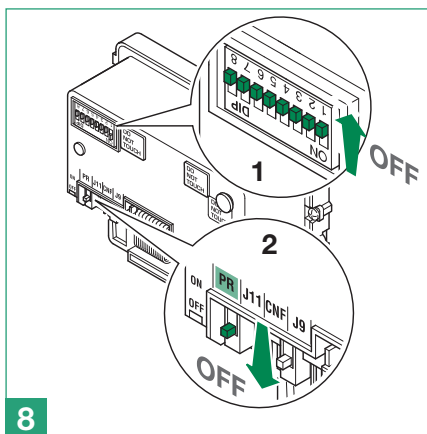
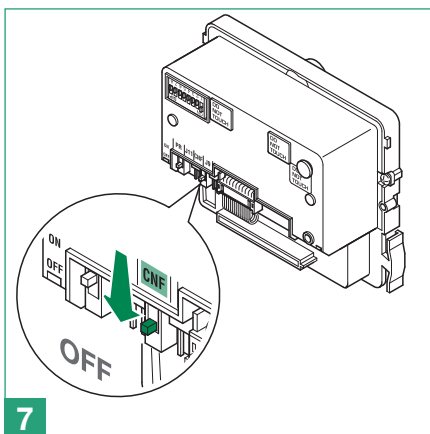
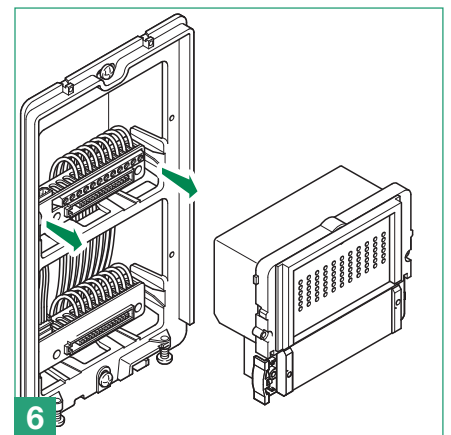
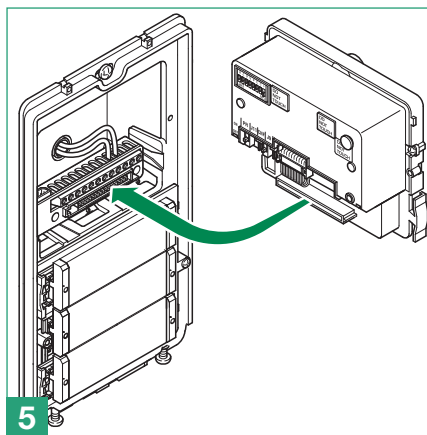
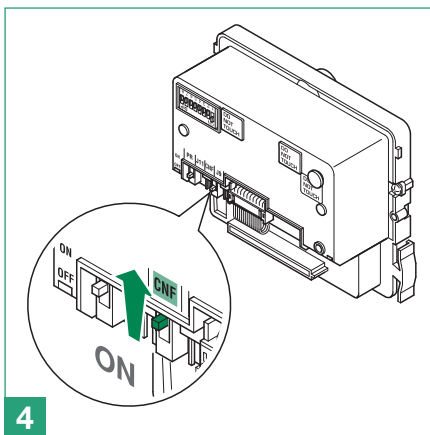
Stel de gebruikerscode in via de dipswitches, de adresseringstabel.



Speciale programmeringen



Stel de dipswitches in afhankelijk van de functie die u wilt programmeren, zie de [tabel](#).



CODE	DIPSWITCH ON	FUNCTIES
		Audiovisuele berichten
195	1,2,7,8	Hebreeuws
196	3,7,8	Pools
197	1,3,7,8	Catalaans
198	2,3,7,8	Galicisch
199	1,2,3,7,8	Baskisch
206	2,3,4,7,8	Deens
207	1,2,3,4,7,8	Noors
211	1,2,5,7,8	Zweeds
215	1,2,3,5,7,8	Italiaans
216	4,5,7,8	Frans
217	1,4,5,7,8	Spaans
218	2,4,5,7,8	Nederlands
219	1,2,4,5,7,8	Grieks
220	3,4,5,7,8	Engels
221	1,3,4,5,7,8	Duits
222	2,3,4,5,7,8	Portugees
202	2,4,7,8	Activeert het spraakbericht (voor waarschuwing deur open) als het RTE-contact wordt gesloten
203	1,2,4,7,8	Deactiveert het spraakbericht (voor waarschuwing deur open) als het RTE-contact wordt gesloten (standaard)
210	2,5,7,8	alleen visuele berichten
214	2,3,5,7,8	OFF (standaard)
		Beheer relaissturing N.B. op de installatie mag Art. 1256 niet aanwezig zijn in de modus algemene relaissturing.
227	1,2,6,7,8	Relaissturing op seriële lijn S: ingeschakeld
228	3,6,7,8	Relaissturing op seriële lijn S: uitgeschakeld (standaard)
229	1,3,6,7,8	Inschakeling relais C.NC.NO op relaissturing: 2 sec.
230	2,3,6,7,8	Inschakeling relais C.NC.NO op relaissturing: 4 sec.
231	1,2,3,6,7,8	Inschakeling relais C.NC.NO op relaissturing: 8 sec.
		Deurslot
245	1,3,5,6,7,8	Tijd deurslot: 2 sec. + toon uit (standaard)
246	2,3,5,6,7,8	Tijd deurslot: 4 sec.
247	1,2,3,5,6,7,8	Tijd deurslot: 8 sec.
248	4,5,6,7,8	Bevestigingston deurslot: ingeschakeld
251	1,2,4,5,6,7,8	Relais C.NC.NO in parallelschakeling met SE (standaard)
252	3,4,5,6,7,8	Deurslotbediening altijd ingeschakeld (standaard)
253	1,3,4,5,6,7,8	Deurslotbediening alleen ingeschakeld voor de opgeroepen gebruiker
		Funcities installatie
232	4,6,7,8	Wachttijd antwoord: 60 sec. (standaard)
233	1,4,6,7,8	Wachttijd antwoord: 120 sec.
234	2,4,6,7,8	Wachttijd antwoord: 30 sec.
235	1,2,4,6,7,8	Gesprekstijd: 90 sec. (standaard)
236	3,4,6,7,8	Gesprekstijd: 180 sec.

237	1,3,4,6,7,8	Beeldoproep: ingeschakeld (standaard)
238	2,3,4,6,7,8	Beeldoproep: uitgeschakeld
239	1,2,3,4,6,7,8	Bevestigingstoon bij oproep gebruiker: ingeschakeld (standaard)
240	5,6,7,8	Bevestigingstoon bij oproep gebruiker: uitgeschakeld
243	1,2,5,6,7,8	Wachttijd reset: 10 sec. (standaard)
244	3,5,6,7,8	Wachttijd reset: 1 sec.
208	5,7,8	Reset na deuropening met audioverbinding: ingeschakeld (standaard)
209	1,5,7,8	Deactiveert de "Wacht tot resettijd" bij deurslotbediening (de wachttijd antwoord of de gesprekstijd wordt toegepast)
249	1,4,5,6,7,8	Oproep verzenden: enkel (standaard)
250	2,4,5,6,7,8	Oproep verzenden: drievoudig
Modus installatie		
0		Simplebus (standaard)
255	1,2,3,4,5,6,7,8	Simplebus Top
254	2,3,4,5,6,7,8	Reset default

Informatie over de installatie

- De module Art. 1621 functioneert standaard als hoofddeurstation (bezetsignaal gedurende een ingestelde tijd). Om hem in te stellen als secundair deurstation (bezetsignaal actief zolang de stamleiding in gebruik is) moeten alle dipswitches van de schakelaar worden ingesteld op ON.
- Als er vanaf het deurstation een oproep wordt verzonden en in plaats van de beltoon een bezettoon te horen is, betekent dit dat er een oproep naar een ander deurstation actief is.

Systeemprestaties en schema's

Voor meer informatie over de systeemprestaties en voor het weergeven van de installatieschema's, klikt u op het type systeem dat het beste overeenkomt met uw wensen:

- [Audiosysteem SB2](#) voor het uitvoeren van audiosystemen voor *wooncomplexen*.

CERTIFIED MANAGEMENT SYSTEMS



www.comelitgroup.com

Via Don Arrigoni, 5 - 24020 Rovetta (BG) - Italy

