

Technisch specificatieblad

Platkopbout met moer en sluitring A2

Artikelnummer: 6406556



Platkopbout met vierkante aanzet. Met sluitring en zeskantmoer.
Bijvoorbeeld voor toepassing in sleufgat 7 x 20 mm of 7 x 32 mm.



VA Roestvast staal

Stamgegevens

Artikelnummer	6406556
Type	FRS 6x16 A2
Omschrijving 1	Platkopbout
Omschrijving 2	met sluitring en moer
Fabrikant	OBO
Dimensie	M6x16
Materiaal	Roestvast staal 1.4301
Kleinste verkoop-eenheid	100
Eenheid van hoeveelheid	Stuk
Gewicht	0,869 kg
Eenheid gewicht	kg/100 st.

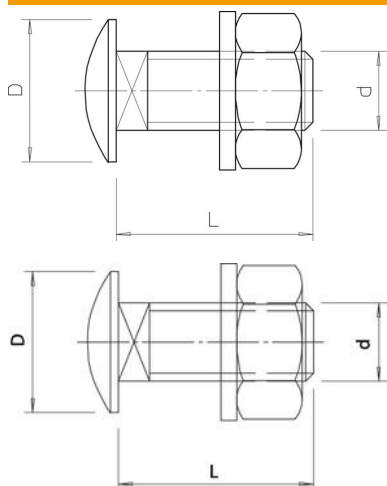
Technisch specificatieblad

Platkopbout met moer en sluitring A2



Artikelnummer: 6406556

Afmetingen



Lengte	16 mm
Maat D	13,5 mm
Maat d	6 mm
Maat L	15 mm

Technische gegevens

Sterkteklasse	A2-70
Schroefdraad metrisch	6
Met moer	ja
Sleutelwijdte	10