



ClearWay

BGP307 LED99-4S/740 II DM50 48/60S

ClearWay, Road & street light, 59 W, 8600 lm, 4000 K, CRI70, Lichtverdeling middelbreed 50, Veiligheidsklasse II, IP66

Met ClearWay gen2 profiteert je meteen van de voordelen van LED-technologie voor stedelijke verlichting. De tweede generatie ClearWay gen2-lijn bouwt voort op de sterke punten van zijn voorganger en is ontworpen om jouw totale eigendomskosten verder te verlagen. ClearWay gen2 verbetert aanzienlijk de belangrijkste aspecten van hoe straatverlichting beleefd wordt, vergeleken met conventionele verlichting. Dit betaalbare assortiment stedelijke ClearWay-lichtoplossingen is ideaal voor nieuwe installaties en bestaande systemen en combineert hoogwaardig licht met aanzienlijke energiebesparingen en lagere onderhoudskosten. Kortom, ClearWay betekent een goede lichtkwaliteit met alle extra voordelen van LED en een langere levensduur en is bovendien verpakt in een slanker en lichter ontwerp, wat de installatie vereenvoudigt.

Product gegevens

Algemene informatie

Type lichtbron	LED99 [LED module 9900 lm]
Lichtbron vervangbaar	Ja
Aantal VSA's	1 unit
Driver/VSA inbegrepen	Ja
Lamptype	LED
Servicetag	Ja
Lamptype	LED
Waardeschaal	Beter
Klasse van onderhoudsgemak	Klasse A, armatuur is voorzien van onderdelen waaraan onderhoud kan worden gepleegd (wanneer dat nodig is): LED-kaart, driver, regeleenheden, bescherming tegen

schakelpieken, optiek, frontpaneel en mechanische onderdelen

Garantieperiode 5 jaar

Sustainability rating Signify Circle

Gegevens lichttechniek

Lichtvervuiling naar boven (ULR) 0

Lichtstroom 8.600 lm

Gecorreleerde kleurtemperatuur (nom.) 4000 K

Lichtrendement (gespec.) (nom.) 146 lm/W

Kleurweergave-index (CRI) 70

Kleur lichtbron 740 neutraalwit

Optiektype	-
Bundelspreiding armatuur	154° - 31° x 54°
Type optiek buiten	Lichtverdeling middelbreed 50
Windbelastbaar oppervlak	0,1151 m ²

Bedrijfs- en elektrische gegevens

Ingangsspanning	220 tot 240 V
Ingangsfrequentie	50 to 60 Hz
Aanloopstroom	47 A
Aanlooptijd inschakelpiek	0,25 ms
Energieverbruik	59 W
Arbeidsfactor	0.99
Aansluiting	Insteekconnector, 5-polig
Kabel	-
Aantal producten op MCB van 16 A type B	10
IEC beschermingsklasse	Veiligheidsklasse II
Surge Protection (Common/Differential)	Overspanningsbeveiligingsniveau tot 6 kV differentiële modus en 8 kV gemeenschappelijke modus

Dimbaarheid en regelsystemen

Dimbaar	Nee
Driver/voedingsunit/transformatie	Voedingsunit (aan/uit)
Lichtregeling	-
Constante lichtopbrengst	Nee
Maximaal dimniveau	Niet van toepassing

Eigenschappen behuizing en afmetingen

Materiaal behuizing	Gietaluminium
Reflectormateriaal	-
Materiaal optiek	Polymethylmethacrylaat
Materiaal optische lichtkap/lens	Gehard glas
Fixation materiaal	Aluminium
Kleur behuizing	Grijs
Bevestigingsvoorziening	Universeel voor diameter 48-60 mm verstelbaar
Vorm optische lichtkap/lens	Vlak
Afwerking optische lichtkap/lens	Helder
Totale lengte	482 mm
Totale breedte	330 mm
Totale hoogte	93 mm
Afmetingen (hoogte x breedte x diepte)	93 x 330 x 482 mm
Beschermingsklasse	IP 66 [Bescherming tegen binnendringen van stof, straalwaterdicht]
IK-classificatie	IK09 [10 J]
Standaard kanteelhoek opzetmontage	0°
Standaard kanteelhoek opschuifmontage	0°
Type lichtkap	Vlak glas
Nettogewicht (per stuk)	5,890 kg

Keurmerken en classificaties

Brandbaarheidsmarkering	-
CE-markering	Ja
ENEC-markering	ENEC-markering
Fotobiologisch risico	Photobiological risk group 1 @ 200mm to EN62471
Specificatie van fotobiologisch risico	3,1 m
Conform EU RoHS-richtlijn	Ja
Prestaties bij omgevingstemperatuur Tq	25 °C
Opmerkingen:	*-Volgens de richtlijnen van Lighting Europe in het artikel "Evaluatie van de prestaties van LED-armaturen - januari 2018" is er geen statistisch relevant verschil in behoud van lichtopbrengst tussen B50 en bijvoorbeeld B10. Daarom is de waarde voor de gemiddelde nuttige gebruiksduur (B50) gelijk aan de waarde B10. * Bij extreme omgevingstemperaturen kan de armatuur automatisch dimmen om onderdelen te beschermen
Bereik omgevingstemperatuur	-40 tot +50 °C

Initiële prestaties (conform IEC)

Tolerantie lichtstroom	+/-7%
Aanvankelijke kleurkwaliteit	(0.38, 0.38) SDCM <5
Tolerantie energieverbruik	+/-10%
Initiële Tolerantie kleurweergave-index	+/-2
Standaardafwijking kleurcombinatie (McAdam-ellips)	SDCM≤5

Prestaties gedurende tijd (conform IEC)

Uitvalpercentage driver na 5.000 uur	0.5 %
Uitvalpercentage van regel-VSA bij mediaan bruikbare levensduur van 50.000 uur	5 %
Uitvalpercentage voorschakelapparatuur bij mediaan bruikbare levensduur van 100.000 uur	10 %
Lumenbehoud (EN-IEC 62722-2-1) bij mediaan bruikbare levensduur van 50.000 uur	L98
Lumenbehoud (EN-IEC 62722-2-1) bij mediaan bruikbare levensduur van 100.000 uur	L96

Productgegevens

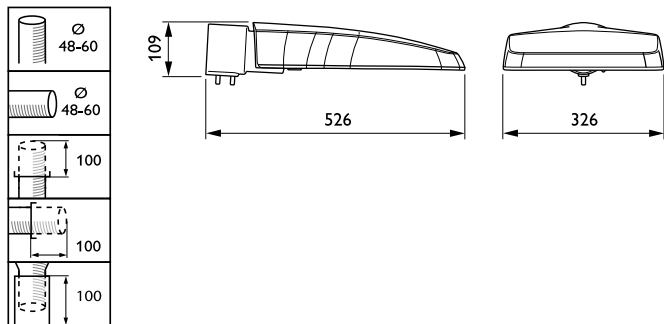
Productnaam voor bestelling	BGP307 LED99-4S/740 II DM50 48/60S
Volledige productnaam	BGP307 LED99-4S/740 II DM50 48/60S
Full EOC	871869698706300
Bestelcode	8718696987063
Materiaalnr. (12NC)	910925864605

ClearWay

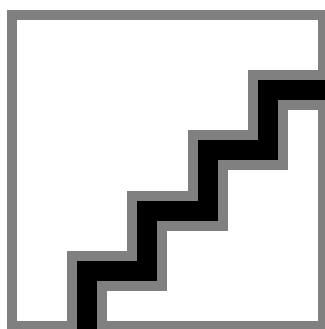
Lokale code	8718696987063
Numerator - Aantal per pak	1
EAN/UPC - product/behuizing	8718696987063
Numerator - Dozen per buitendoos	1

EAN/UPC - Case	8718696987063
Code productfamilie	BGP307 [ClearWay gen2]

Maatschets



Fotometrische gegevens



Polar Normal (separate) - BGP307I - 910925864592

