

theRonda P360 DALI-2 HCL UP WH

Artikelnr.: 2080095

theben

Aanwezigheids- en bewegingsmelders Plafondmontage binnen

Funcatiebeschrijving

- Funcatiebeschrijving DALI-2 Room Solution
- De DALI-2 Room Solution is een DALI-2 oplossing voor afzonderlijke ruimtes, die alle aspecten van de verlichtingsregeling aanstuurt:
- Vergeleken met DALI-aanwezigheidsmelders biedt de DALI-2 Room Solution nieuwe functies zoals HCL-functie, TW/RGB-functie, tijdgestuurde functies etc.
- Als oplossing voor afzonderlijke ruimtes zijn alle belangrijke componenten (aanwezigheidsmelder, aanwezigheidssensor, schakelactor, toetsinterface) en de app voor de inbedrijfstelling uit één hand verkrijgbaar
- Functies theRonda P360 DALI-2 HCL
- Passief infrarode aanwezigheidsmelder voor plafondmontage UP, DALI-2 gecertificeerd
- Rond detectiebereik 360°, Ø 24 m (452 m²) bij 3 m montagehoogte
- DALI-2 adresseerbaar tot 4 kanalen licht
- Analyseert de informatie van de DALI toetsinterfaces en stuurt de actoren zoals DALI-EVA's of DALI-relais aan volgens de DALI-2 norm
- Kleurtemperatuurregeling op basis van het tijdstip van de dag HCL (Human Centric Lighting)
- Gebruik met RGBW-lampen
- Tijdgestuurde acties door geïntegreerde schakelklok
- Flexibele toewijzing van max. 4 lichtgroepen, bovendien max. 4 schakelgroepen en 2 aanwezigheidsgroepen per app-afstandsbediening
- Constante lichtregeling of dimbare verlichting bij schakelen met en zonder daglichtinvloed, oriëntatielicht
- Schakelen en constante lichtregeling zonder aanwezigheidsinvloed
- Adaptieve 3-kanaalslichtmeting
- Scènes kunnen met willekeurige DALI-EVA's opnieuw worden gemaakt en met toetsen worden opgeroepen
- Eenvoudige koppeling van max. 4 DALI-toetsinterfaces (16 toetsen) per app
- Eenvoudige, intuïtieve ingebruikname en bediening dankzij app-afstandsbediening, bidirectionele communicatie d.m.v. BLE en dus eenvoudig uitlezen van alle parameters
- Verbindingsbeveiliging als bescherming tegen externe manipulatie
- Dimsnelheid manueel dimmen instelbaar met 2 trappen
- Zelflerende nalooptijd
- Verkorting van de nalooptijd bij korte aanwezigheid (kortdurende aanwezigheid)
- Inleerfunctie
- Detectiegevoeligheid instelbaar
- Zeer eenvoudige instelling van het energiebesparingsgedrag (eco/eco plus)



Technische wijzigingen en drukfouten voorbehouden

nadere informatie op: www.theben-nederland.nl/producten/2080095

De belastingsgegevens worden bepaald met voorbeeldige geselecteerde lichtbronnen en zijn daarom typische gegevens vanwege het grote aantal beschikbare producten.

15-11-2024
Pagina 1 van 5

theRonda P360 DALI-2 HCL UP WH

Artikelnr.: 2080095

Functiebeschrijving

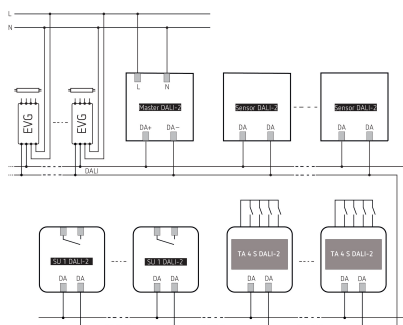
- Selecteerbare regelsnelheid
- Manuele oversturing met app, universele afstandsbediening of toets
- Vol- of halfautomatisch
- Testmodus ter controle van functie en detectiebereik
- Eenvoudige uitbreiding van het detectiebereik door automatische koppeling van de DALI-2 aanwezigheidsensoren
- App 'DALI-2 RSplug' (voor iOS/Android/Windows)
- Universele afstandsbediening theSenda B (optie)
- Beperking van het bereik met afdeklips (optie)

Technische specificaties

| theRonda P360 DALI-2 HCL UP WH | |
|--------------------------------|--|
| Bedrijfsspanning | 230 V AC |
| Frequentie | 50 Hz |
| Montagehoogte | 2 - 10 m |
| Max. hoogte | 15 m |
| Minimale hoogte | 1,7 m |
| Soort montage | Plafondmontage |
| Schakeluitgang | DALI |
| Eigen verbruik | <0,7 W (zonder DALI-apparaat); < 1,6 W (met DALI-uitgang 150 mA) |
| Soort lichtmeting | Mixlichtmeting |
| Instelbereik lichtsterkte | 10 - 3000 lx |
| Nalooptijd licht | 10 s - 60 min |
| Stand-by-tijd licht | 0 s - 180 min / on |

| theRonda P360 DALI-2 HCL UP WH | |
|--------------------------------|--|
| Stand-by lichtsterkte | 1 - 75 % |
| Lampsoorten | Gloeï- / halogeenlampen, Fluorescentielampen, Energiespaarlampen, LEDs |
| Besturingsuitgang | 150 mA, max. 250 mA (EN 62386-101) |
| Max. kabeldiameter | max. 2 x 2,5 mm ² |
| Detectiebereik | 452 m ² (ø 24 m 360°) |
| Detectiehoek | 360° |
| Omgevingstemperatuur | -15°C ... 50°C |
| Beschermingsgraad | IP 54 (in ingebouwde toestand) |

Aansluitschema's



Technische wijzigingen en drukfouten voorbehouden

nadere informatie op: www.theben-nederland.nl/producten/2080095

De belastingsgegevens worden bepaald met voorbeeldige geselecteerde lichtbronnen en zijn daarom typische gegevens vanwege het grote aantal beschikbare producten.

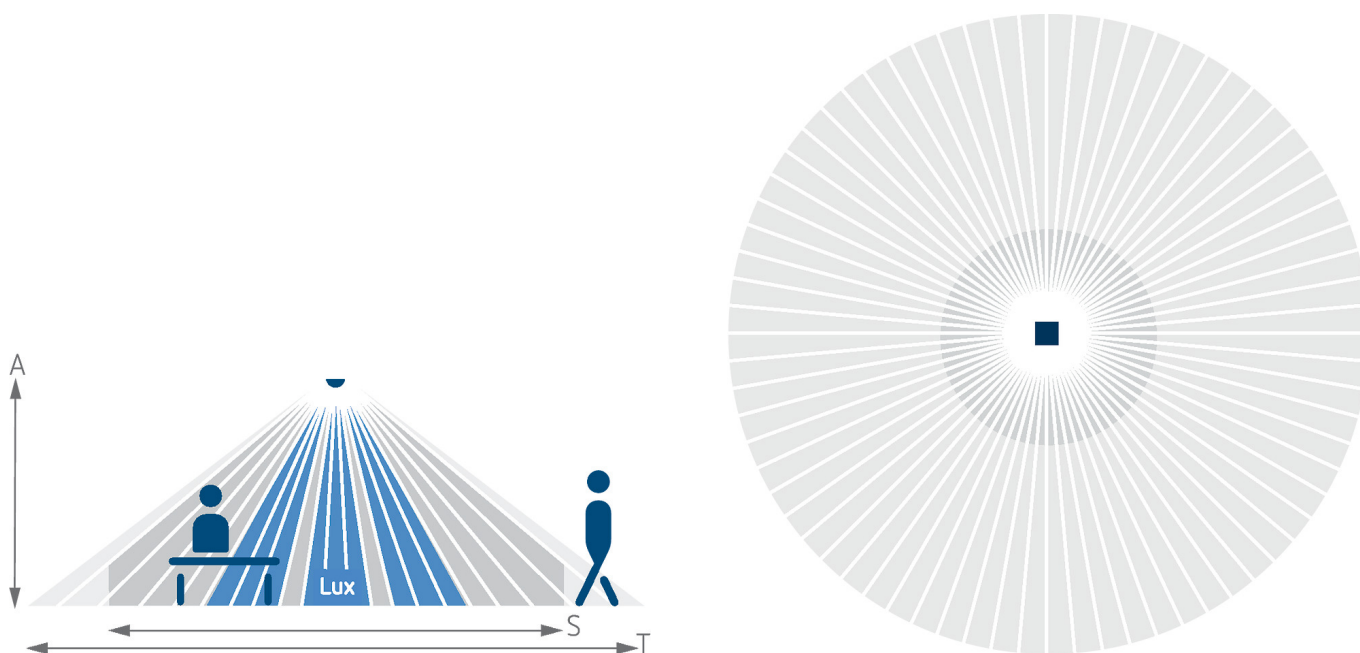
theRonda P360 DALI-2 HCL UP WH

Artikelnr.: 2080095

theben

Detectiebereik voor planningstoepassingen bij een temperatuur van 21 °C

| Montagehoogte (A) | Zittend (S) | Dwars op (T) | Recht op (R) |
|-------------------|---------------------------|---------------------------|-------------------------|
| 2 m | 16 m ² 4,5 m | 380 m ² 22 m | 28 m ² 6 m |
| 2,5 m | 24 m ² 5,5 m | 415 m ² 23 m | 38 m ² 7 m |
| 3 m | 28 m ² 6 m | 452 m ² 24 m | 50 m ² 8 m |
| 3,5 m | 38 m ² 7 m | 452 m ² 24 m | 50 m ² 8 m |
| 6 m | | 452 m ² 24 m | 50 m ² 8 m |
| 10 m | | 491 m ² 25 m | 50 m ² 8 m |



Detectiebereik Sensnorm volgens IEC 63180

| Montagehoogte (A) | Dwars op (T) | Recht op (R) | Zittend (S) |
|-------------------|-----------------------------|-----------------------------|-------------------------|
| 2,5 m | 434 m ² 23,5 m | 55 m ² 8,4 m | 50 m ² 8 m |
| 10 m | 707 m ² 30 m | 79 m ² 10 m | |
| 15 m | 616 m ² 28 m | 141 m ² 13,4 m | |

Technische wijzigingen en drukfouten voorbehouden

nadere informatie op: www.theben-nederland.nl/producten/2080095

De belastingsgegevens worden bepaald met voorbeeldige geselecteerde lichtbronnen en zijn daarom typische gegevens vanwege het grote aantal beschikbare producten.

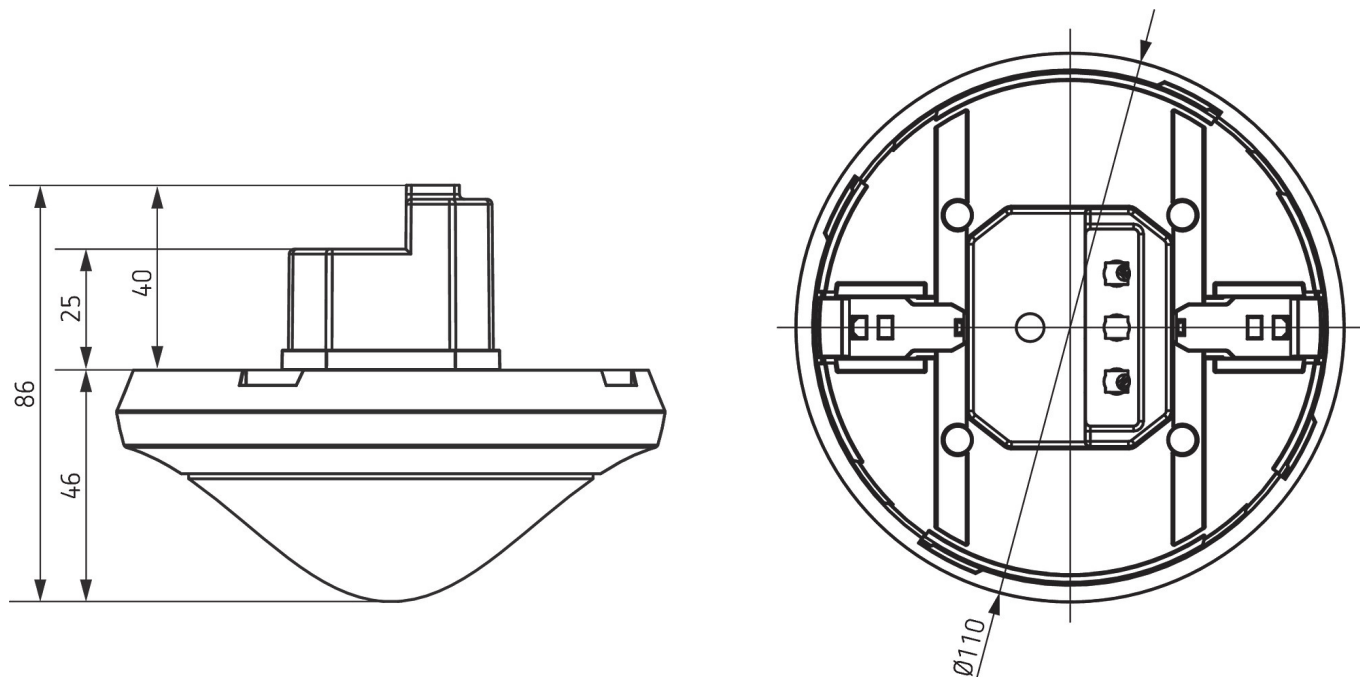
15-11-2024
Pagina 3 van 5

theRonda P360 DALI-2 HCL UP WH

Artikelnr.: 2080095

theben

Maattekeningen



Accessoires

theSenda S

Artikelnr.: 9070911



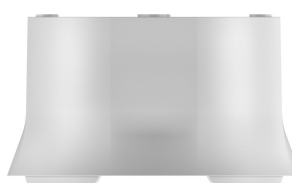
Opbouwhuis 110A GR

Artikelnr.: 9070913



Opbouwhuis 110A WH

Artikelnr.: 9070912



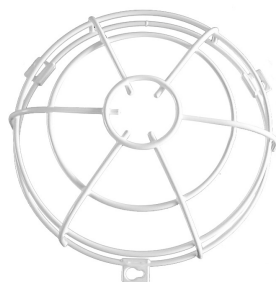
Afdeklip

Artikelnr.: 9070921



QuickSafe beschermkorf

Artikelnr.: 9070531



theSenda B

Artikelnr.: 9070985



Cover 110 GR

Artikelnr.: 9070591



Plafondinbouwdoos 68A

Artikelnr.: 9070992



Technische wijzigingen en drukfouten voorbehouden

nadere informatie op: www.theben-nederland.nl/producten/2080095

De belastingsgegevens worden bepaald met voorbeeldige geselecteerde lichtbronnen en zijn daarom typische gegevens vanwege het grote aantal beschikbare producten.

theRonda P360 DALI-2 HCL UP WH

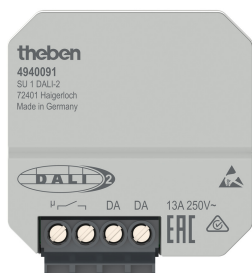
Artikelnr.: 2080095

theben

Accessoires

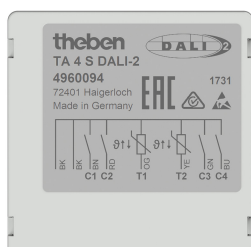
SU 1 DALI-2

Artikelnr.: 4940091



TA 4 S DALI-2

Artikelnr.: 4960094



Opbouwhuis 110A BK

Artikelnr.: 9070600



Cover 110 BK

Artikelnr.: 9070851



Technische wijzigingen en drukfouten voorbehouden

nadere informatie op: www.theben-nederland.nl/producten/2080095

De belastingsgegevens worden bepaald met voorbeeldige geselecteerde lichtbronnen en zijn daarom typische gegevens vanwege het grote aantal beschikbare producten.

15-11-2024
Pagina 5 van 5