

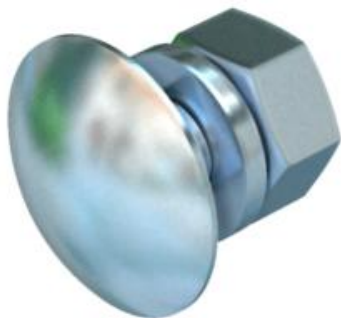
Technisch specificatieblad

Platkopbout met moer en sluitring F

Artikelnummer: 6406254



Platkopbout met vierkante aanzet. Met sluitring en zeskantmoer.
De platkopbout kan worden gebruikt in combinatie met thermisch verzinkte en Double Dip verzinkte artikelen.



CE

St Staal

F vuurverzinkt

Stamgegevens

Artikelnummer	6406254
Type	FRS 12x25 F
Omschrijving 1	Platkopbout
Omschrijving 2	met sluitring en moer
Fabrikant	OBO
Dimensie	M12x25
Materiaal	Staal
Oppervlak	vuurverzinkt
Oppervlaktenorm	DIN 267, Teil 10
Kleinste verkoop-eenheid	50
Eenheid van hoeveelheid	Stuk
Gewicht	6,518 kg
Eenheid gewicht	kg/100 st.

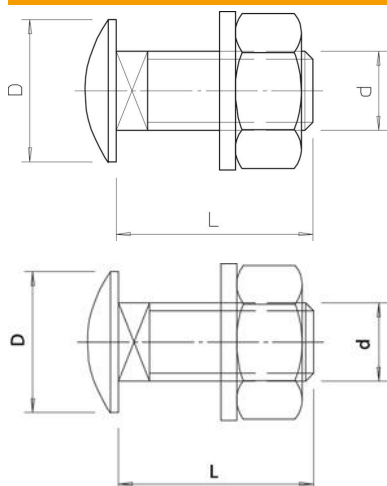
Technisch specificatieblad

Platkopbout met moer en sluitring F



Artikelnummer: 6406254

Afmetingen



Lengte	25 mm
Maat D	30 mm
Maat d	12 mm
Maat L	25 mm

Technische gegevens

Sterkteklasse	5.6
Schroefdraad metrisch	12
Met moer	ja
Sleutelwijdte	19