

Merk	AXOR
Artikelnaam	inbouwdeel 2-gats badrandthermostaat
Art.nr.	15486180
Netto prijs	664,18 EUR

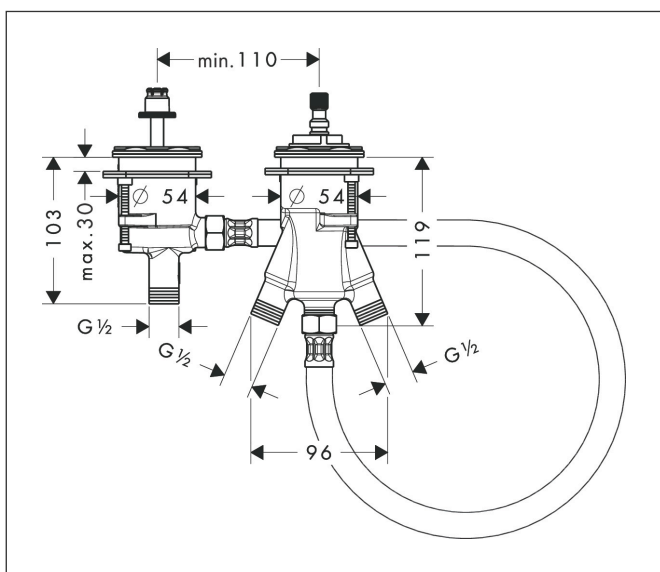
Product foto



Kenmerken

- geschikt voor externe uitloop
- doorstroomhoeveelheid bovenste uitloop: 31 l/min
- waterdoorstroom onderuitgang: 31 l/min

Maat tekeningen

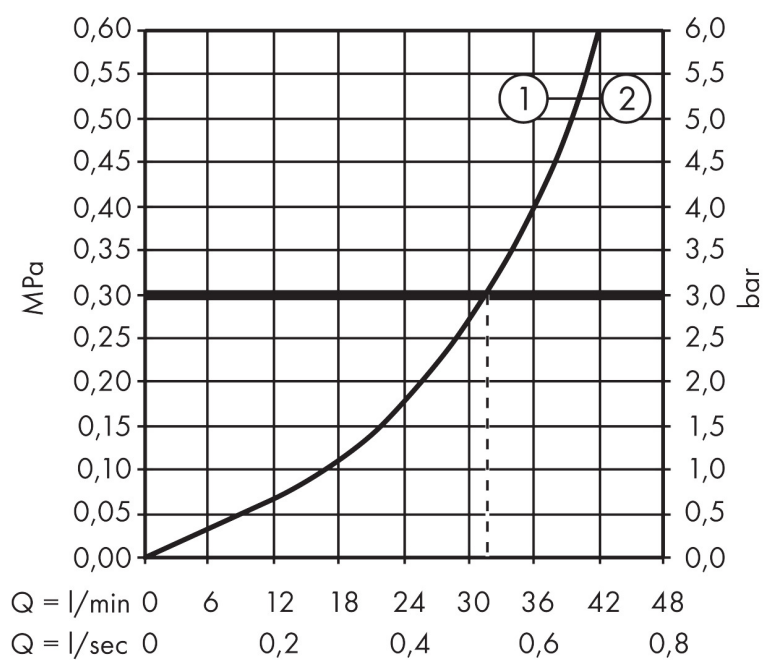


Certificaat



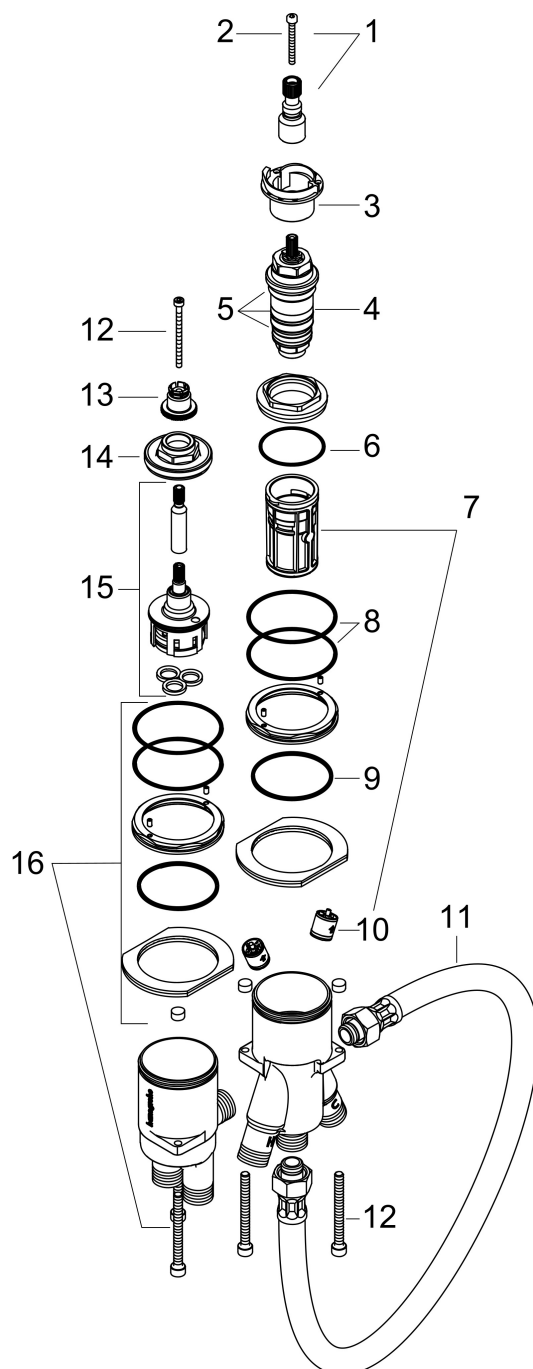
Merk AXOR
Artikelnaam inbouwdeel 2-gats badrandthermostaat
Art.nr. 15486180
Netto prijs 664,18 EUR

Stroomschema



Merk AXOR
Artikelnaam inbouwdeel 2-gats badrandthermostaat
Art.nr. 15486180
Netto prijs 664,18 EUR

Explosietekening voor bouwjaar: >09/25



Merk AXOR
 Artikelnaam inbouwdeel 2-gats badrandthermostaat
 Art.nr. 15486180
 Netto prijs 664,18 EUR

Onderdelen voor bouwjaar: >09/25

Pos	Beschrijving	Art.nr.	Prijs
1	greepadapter	97108000	16,60
2	cilinderkopschroef M4x35	92160000	3,00
3	aanslagring voor temperatuur regeleenheid	96626000	25,70
4	temperatuur regeleenheid	94282000	113,70
5	dichtingsset	95037000	40,60
6	O-ring 41x1,5	98168000	3,00
7	serviceset	95183000	16,60
8	O-ring 57x2	98210000	3,00
9	O-ring 47x2	98392000	3,00
10	terugslagklepset DW 15	94074000	12,70
11	aansluitslang 600 mm G $\frac{1}{2}$ x G $\frac{1}{2}$	25928000	40,60
12	cilinderkopschroef M6x60	97785000	3,00
13	greepadapter m. schroef	94184000	4,80
14	moer	97550000	12,70
15	binnenwerk compl.	96604000	147,60
16	schachtbevestigingsset compl.	96926000	64,30