

theRonda S360-101 AP BK

Artikelnr.: 2080557

theben

Aanwezigheids- en bewegingsmelders
Plafondmontage binnen

Funcatiebeschrijving

- Passieve infrarood-aanwezigheidsmelder voor plafondmontage
- Ronde detectiebereik 360°, tot Ø 8 m (64 m²)
- 1 kanaal licht, 1 kanaal aanwezigheid
- Mixlichtmeting, geschikt voor fluorescentielampen (FL/PL/ESL), halogeen- / gloeilampen en LED's
- Lichtsterkteschakelwaarde (Preset 300 lx) instelbaar, inleerfunctie, met gebruikersafstandsbediening
- Inschakelvertraging en nalooptijd (Preset 10 min) instelbaar met gebruikersafstandsbediening
- Testmodus ter controle van functie en detectiebereik
- Impulsfunctie
- Gebruikersafstandsbediening, management-afstandsbediening (optie)



Technische specificaties

theRonda S360-101 AP BK		theRonda S360-101 AP BK	
Bedrijfsspanning	230 V AC	Montagehoogte	2 - 4 m
Frequentie	50 Hz	Minimale hoogte	1,7 m

Technische wijzigingen en drukfouten voorbehouden

nadere informatie op: www.theben-nederland.nl/producten/2080557

De belastingsgegevens worden bepaald met voorbeeldige geselecteerde lichtbronnen en zijn daarom typische gegevens vanwege het grote aantal beschikbare producten.

15-11-2024
Pagina 1 van 4

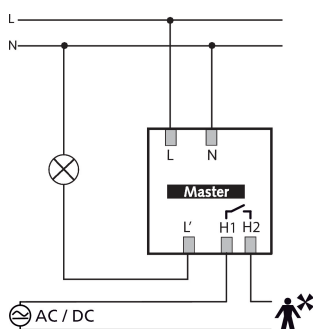
theRonda S360-101 AP BK

Artikelnr.: 2080557

Technische specificaties

theRonda S360-101 AP BK		theRonda S360-101 AP BK	
Soort montage	Opbouw	LED 2-8 W	250 W
Kleur	Zwart	LED > 8 W	250 W
Schakeluitgang	Licht Aanwezigheid	Schakelvermogen aanwezigheid	50 W / 50 VA (max. 2 A), min. 0,5 mV / 10mA
Soort lichtmeting	Mixlichtmeting	Type aansluiting	Schroefklemmen
Instelbereik lichtsterkte	30 - 3000 lx	Max. kabeldiameter	max. 2 x 2,5 mm ²
Nalooptijd licht	10 s - 60 min	Afmeting inbouwdoos	55 mm
Lampsoorten	Gloeï-/halogeenlampen, Fluorescentielampen, Energiespaarlampen, LEDs	Detectiebereik	50 m ² (ø 8 m 360°)
Gloeï-/halogeenlampbelasting	2300 W	Detectiehoek	360°
Inschakelstroom	max. 400 A / 200 μs	Omgevingstemperatuur	-15°C ... 50°C
LED < 2 W	25 W	Beschermingsgraad	IP 54 (in ingebouwde toestand)

Aansluitschema's



Detectiebereik voor planningstoepassingen bij een temperatuur van 21 °C

Montagehoogte (A)	Zittend (S)	Bewegend (T)	Dwars op (T)
2 m	5 m ² 2,5 m	38 m ² 7 m	
2,5 m	7 m ² 3 m		38 m ² 7 m
3 m	13 m ² 4 m		50 m ² 8 m
3,5 m			50 m ² 8 m
4 m			64 m ² 9 m

Technische wijzigingen en drukfouten voorbehouden

nadere informatie op: www.theben-nederland.nl/producten/2080557

De belastingsgegevens worden bepaald met voorbeeldige geselecteerde lichtbronnen en zijn daarom typische gegevens vanwege het grote aantal beschikbare producten.

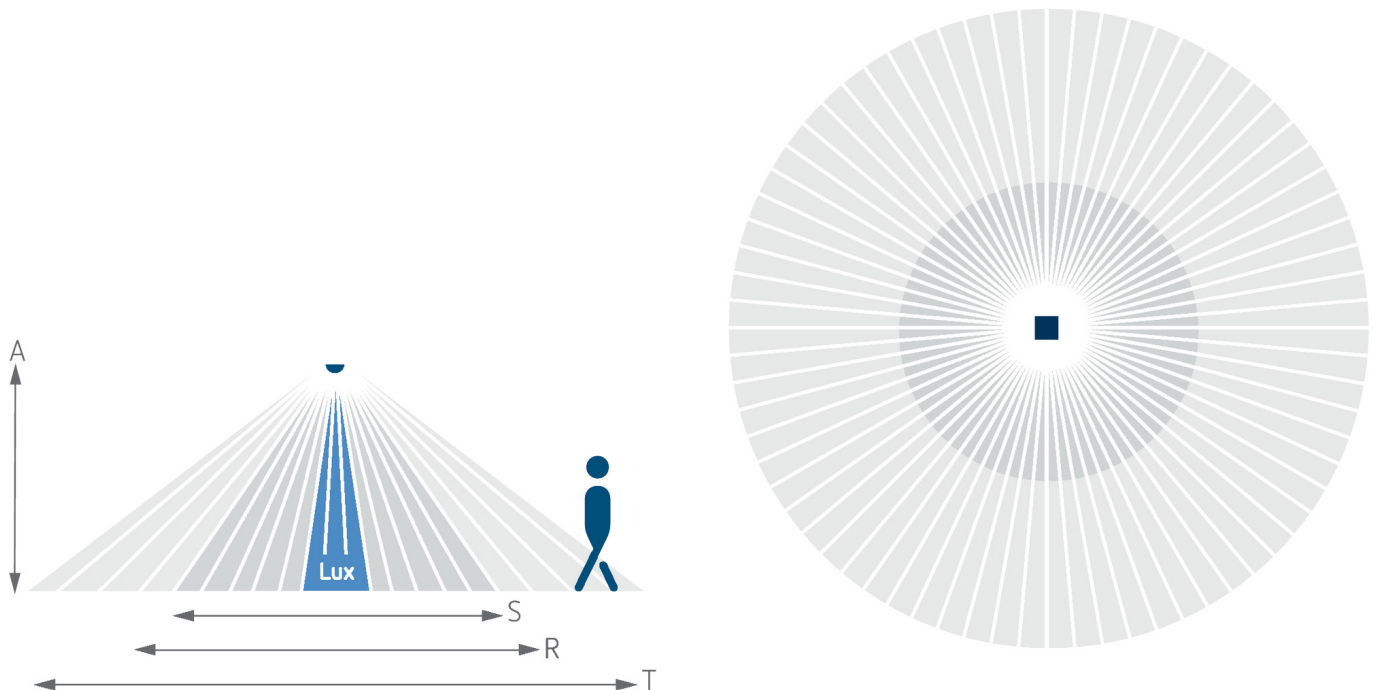
15-11-2024
Pagina 2 van 4

theRonda S360-101 AP BK

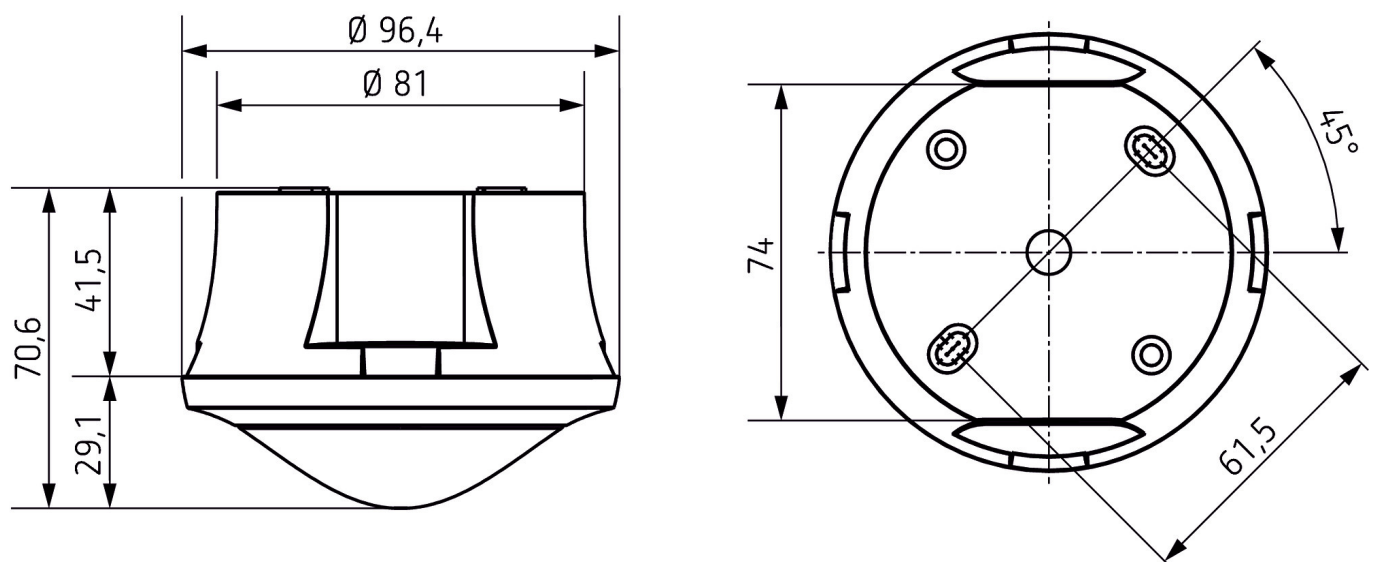
Artikelnr.: 2080557

theben

Detectiebereik voor planningstoepassingen bij een temperatuur van 21 °C



Maattekeningen



Technische wijzigingen en drukfouten voorbehouden

nadere informatie op: www.theben-nederland.nl/producten/2080557

De belastingsgegevens worden bepaald met voorbeeldige geselecteerde lichtbronnen en zijn daarom typische gegevens vanwege het grote aantal beschikbare producten.

15-11-2024
Pagina 3 van 4

theRonda S360-101 AP BK

Artikelnr.: 2080557

theben

Accessoires

theSenda P

Artikelnr.: 9070910



theSenda S

Artikelnr.: 9070911



theSenda B

Artikelnr.: 9070985



Technische wijzigingen en drukfouten voorbehouden

nadere informatie op: www.theben-nederland.nl/producten/2080557

De belastingsgegevens worden bepaald met voorbeeldige geselecteerde lichtbronnen en zijn daarom typische gegevens vanwege het grote aantal beschikbare producten.

15-11-2024
Pagina 4 van 4