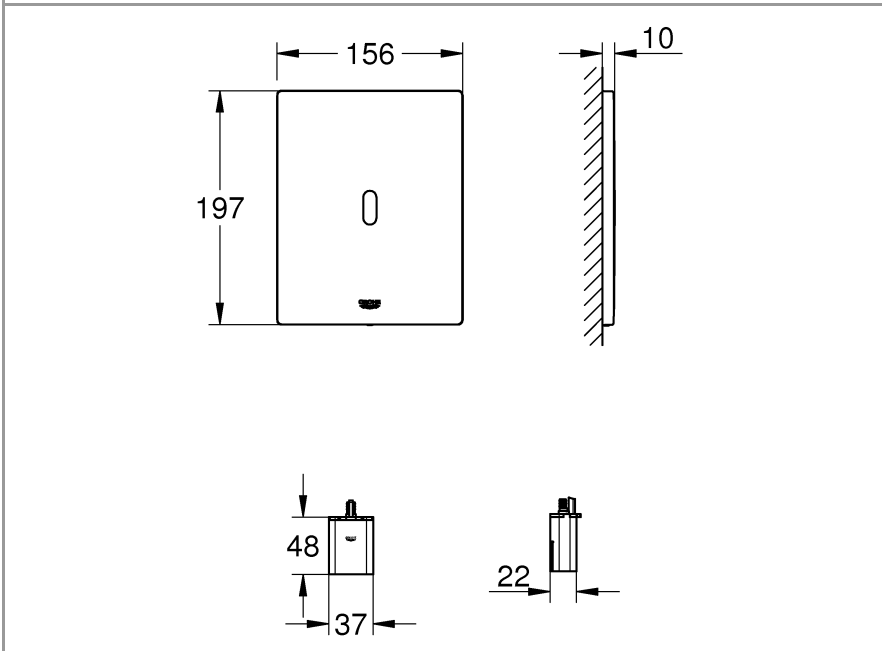
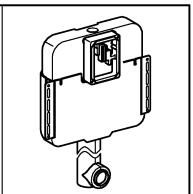
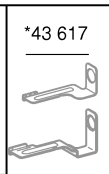
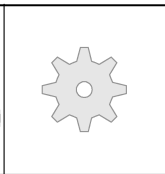
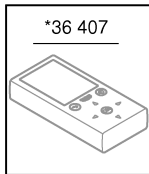
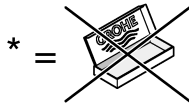
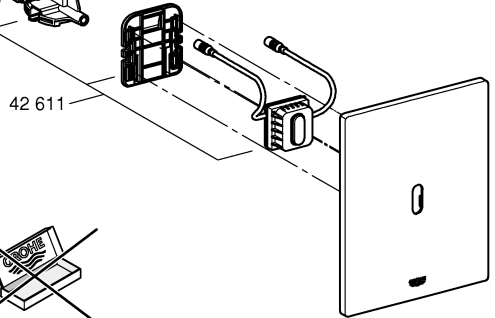
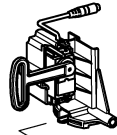
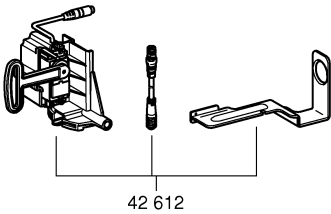
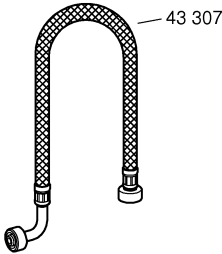
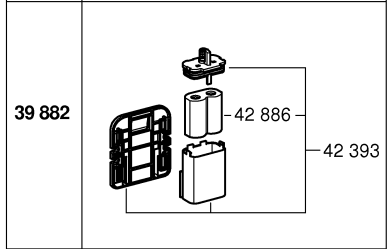
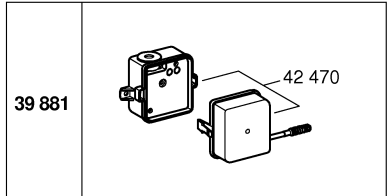
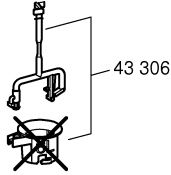
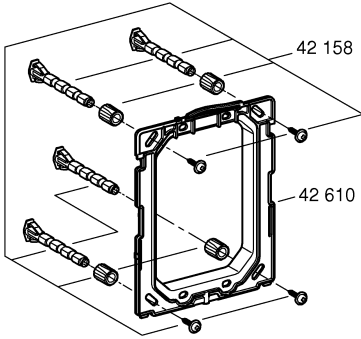


- (D)14
- (GB)15
- (F)17
- (E)18
- (I)20
- (NL)22
- (S)23
- (DK)25
- (N)26
- (FIN)28
- (PL)30
- (JAE)31
- (GR)33
- (CZ)34
- (H)36
- (P)38
- (TR)39
- (SK)41
- (SLO)43
- (HR)44
- (BG)46
- (EST)48
- (LV)49
- (LT)51
- (RO)52
- (CN)54
- (UA)55
- (RUS)57





	47 868	5m
	*36 222	10m



GROHE Deutschland Vertriebs GmbH
Zur Porta 9
D-32457 Porta Westfalica

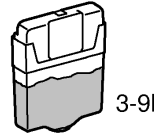




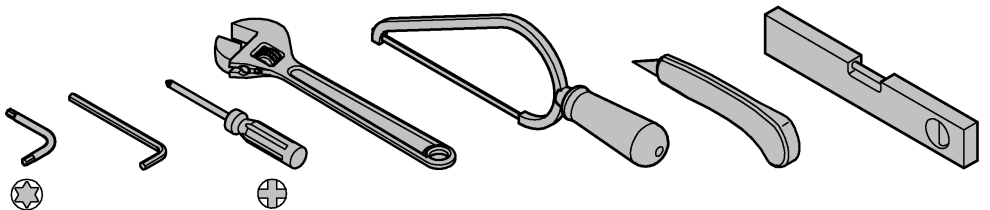
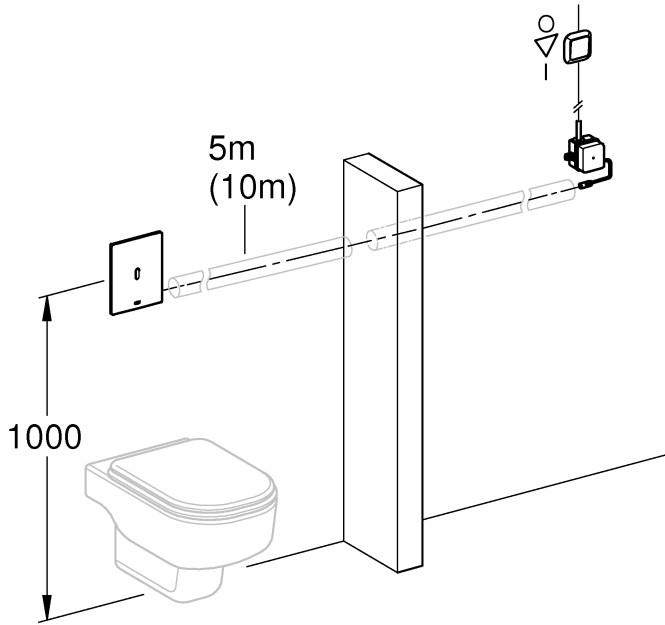
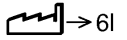
DIN
1988

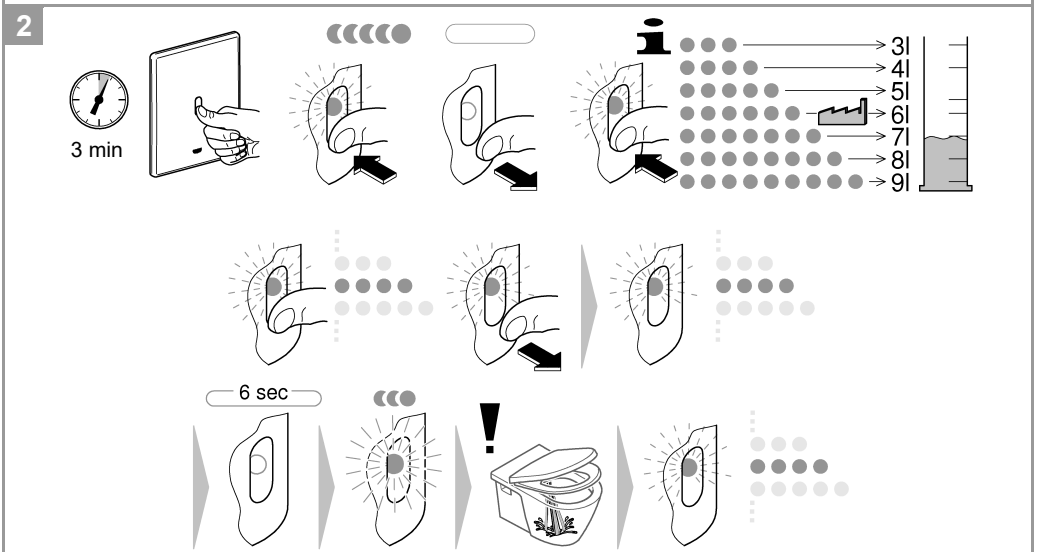
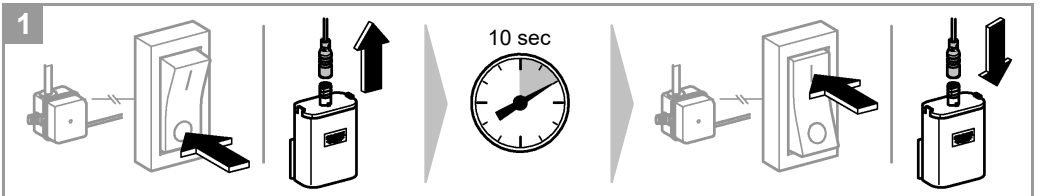
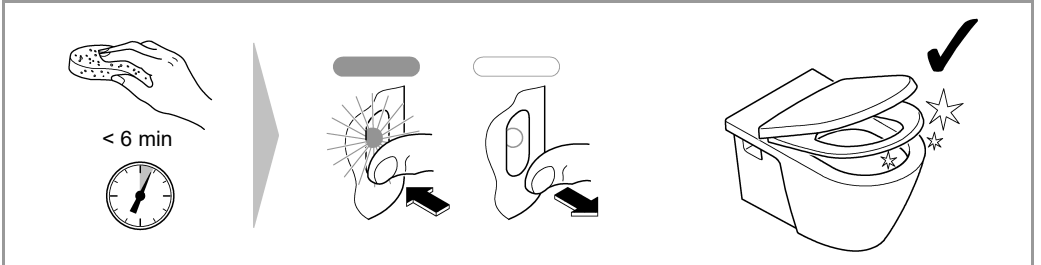
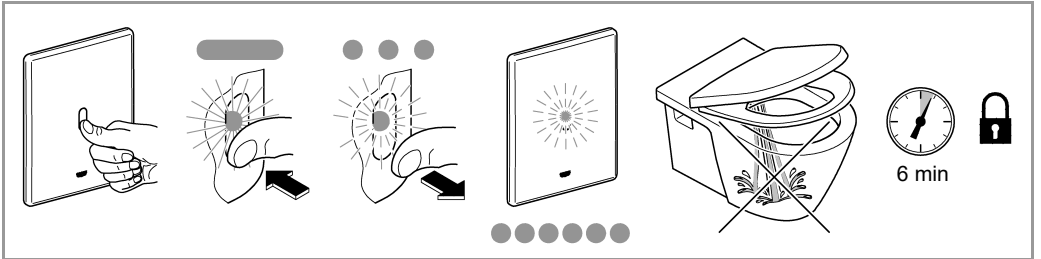
DIN EN
806

DIN
1717



3-9l







1-7

1

2

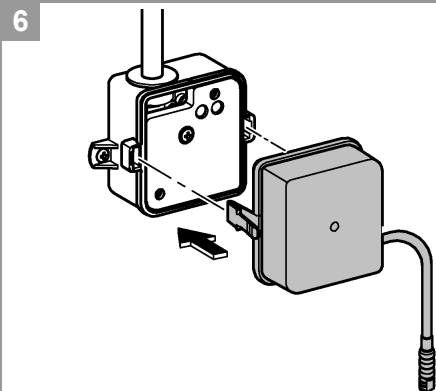
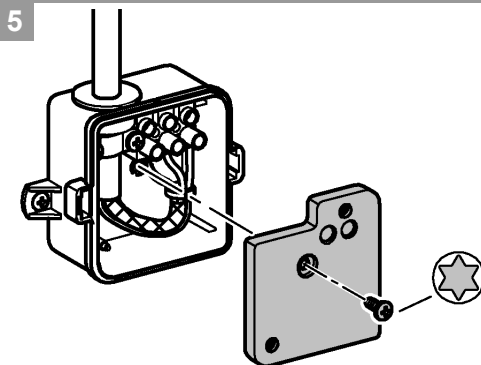
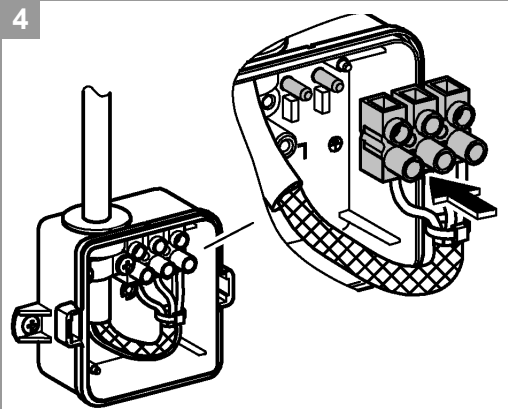
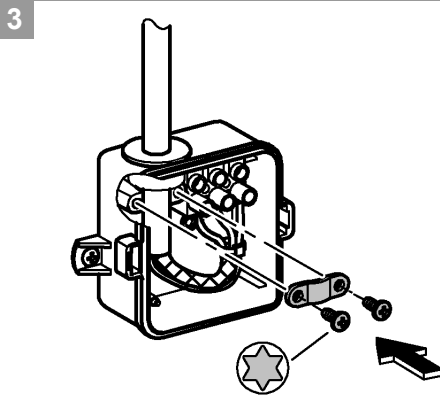
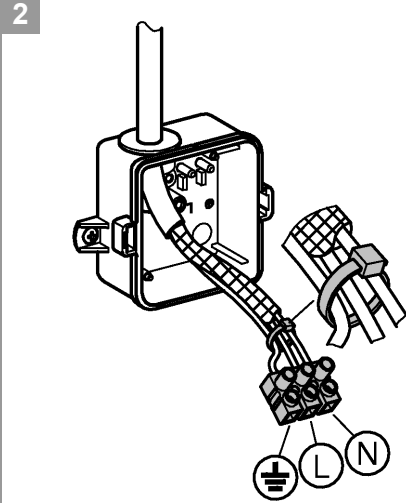
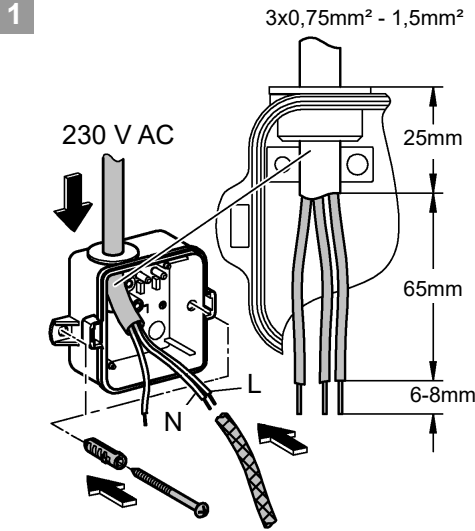
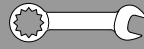
	1	2	3	4	5	6	7
*F	—	✓	✓	✓	✓	✓	—
*G	—	—	24 h	24 h	72 h	72 h	—
*H	24 h	24 h	—	—	—	—	—
*J	—	✓	—	—	✓	—	—
*K	✓	✓	✓	—	✓	✓	✓
*L	65 cm	65 cm	65 cm	80 cm	65 cm	65 cm	65 cm

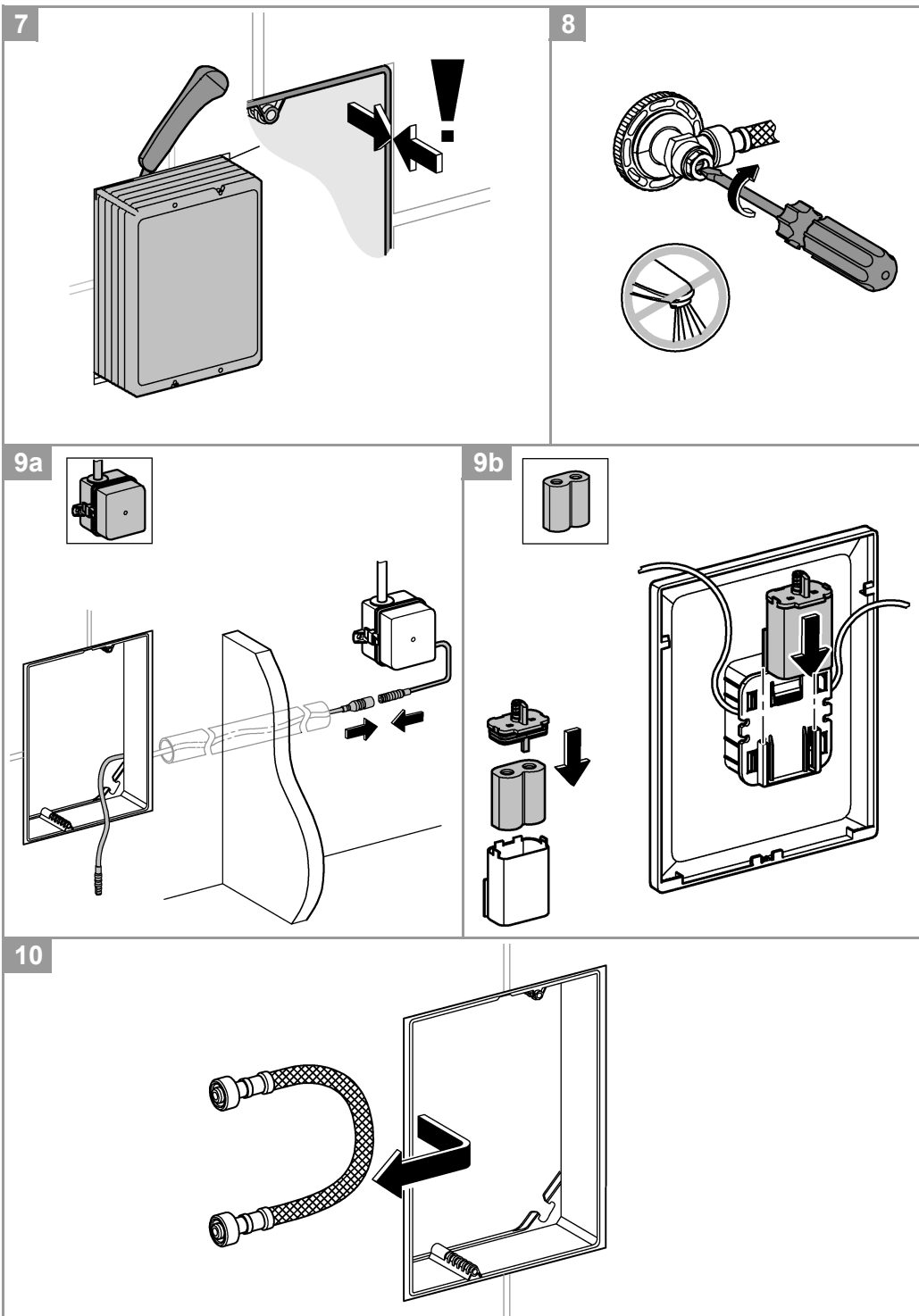
1-3

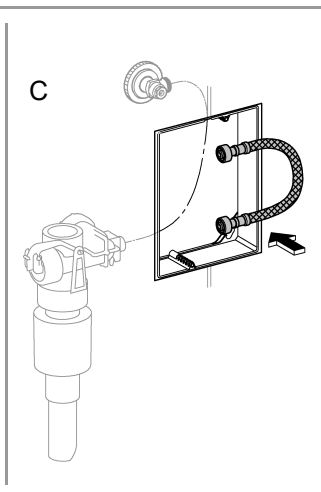
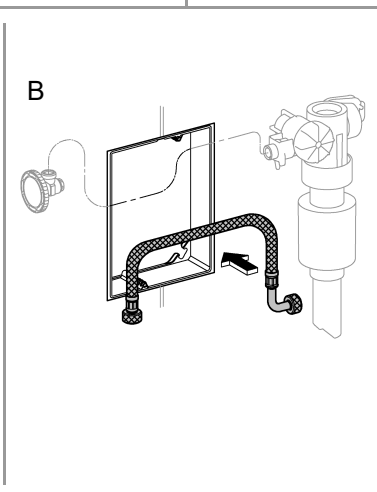
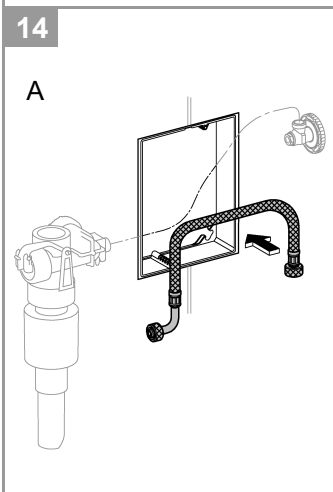
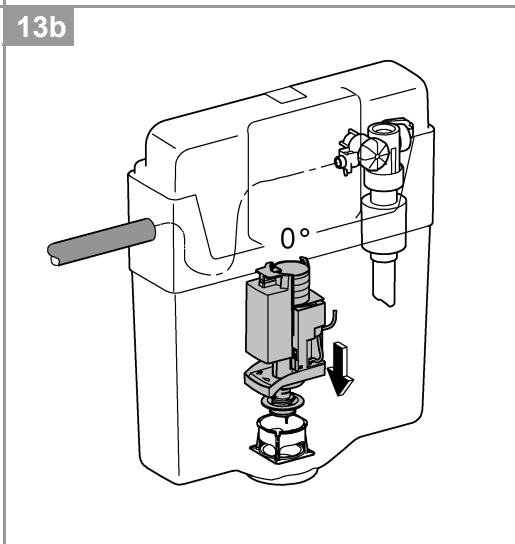
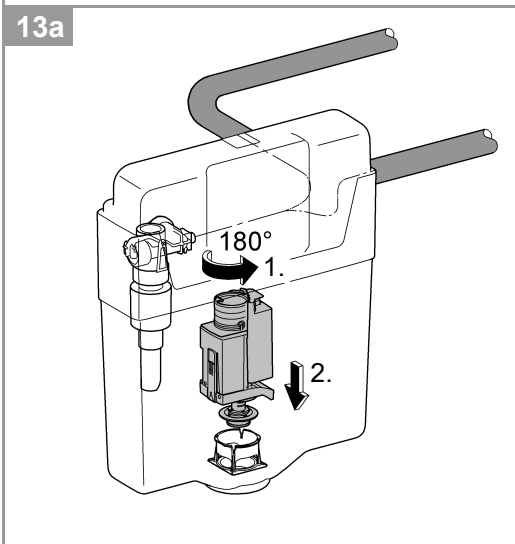
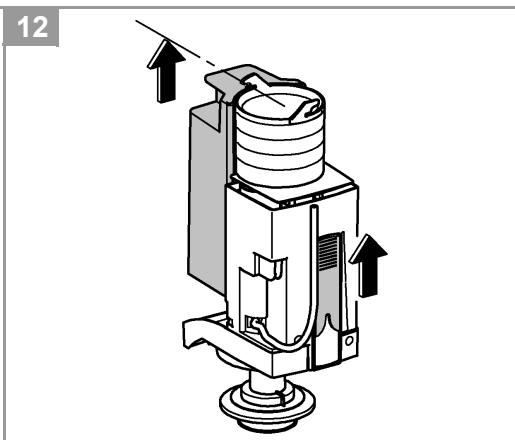
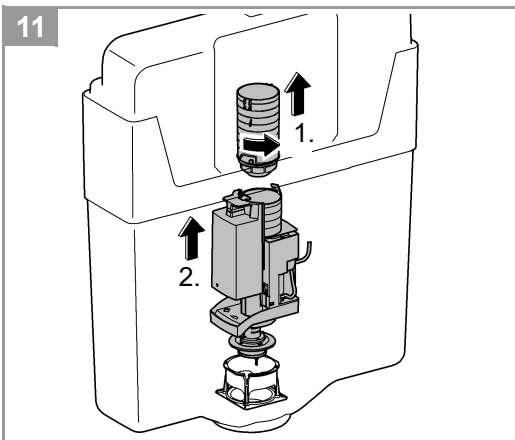
1

2

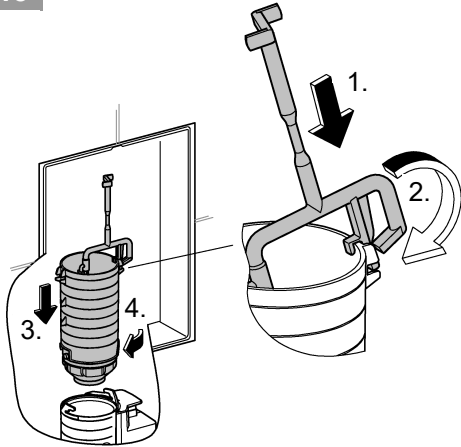
	1	2	3
	—	60 sec	✓



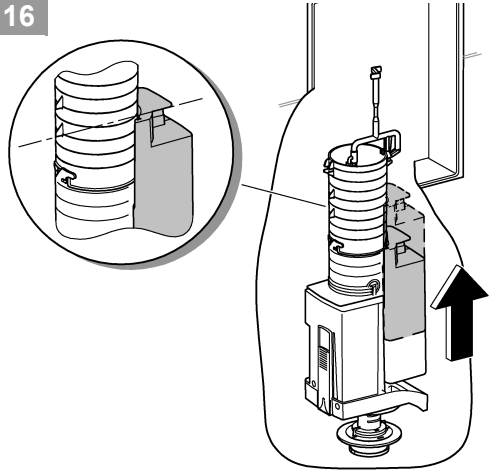




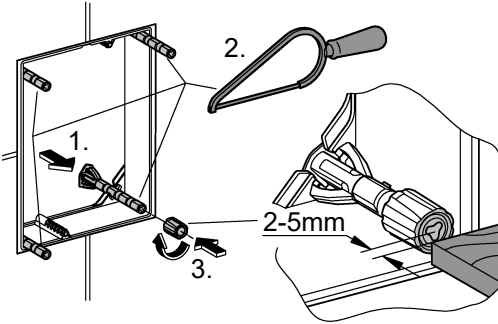
15



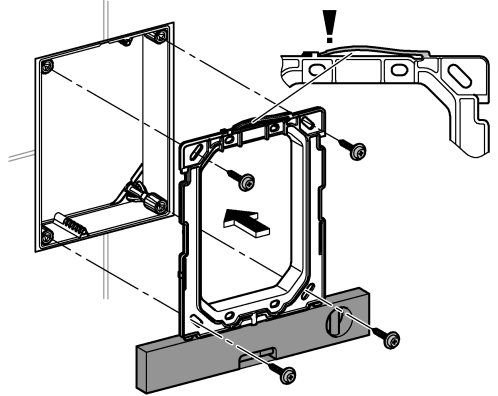
16



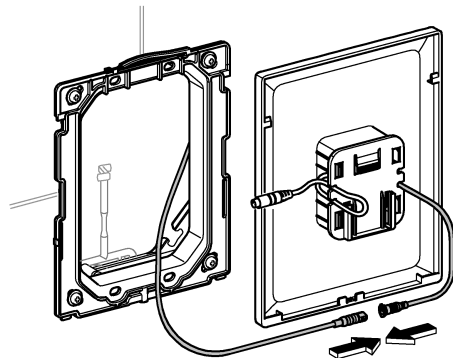
17



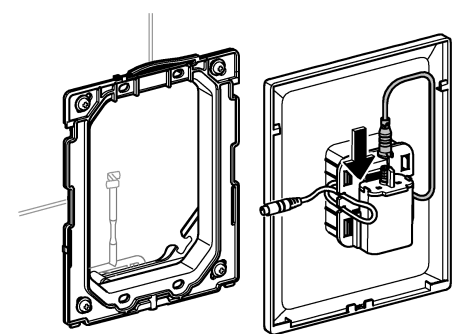
18



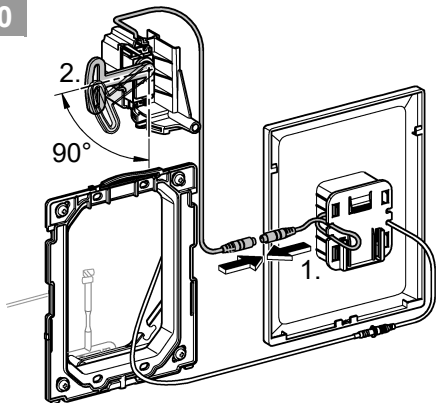
19a



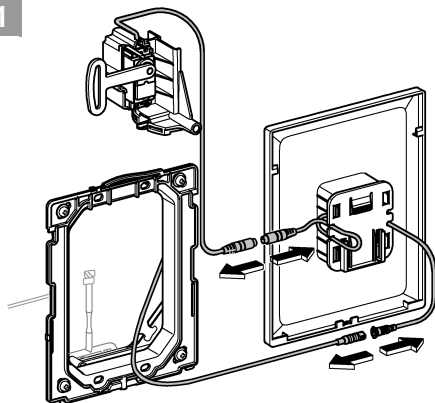
19b



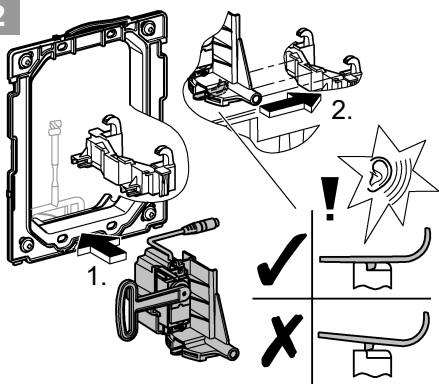
20



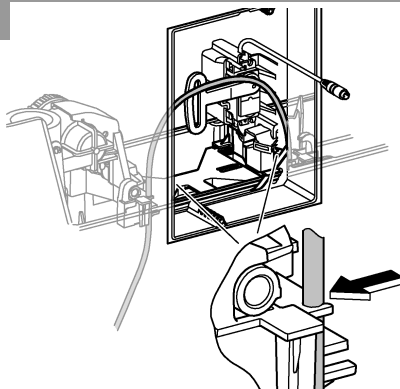
21



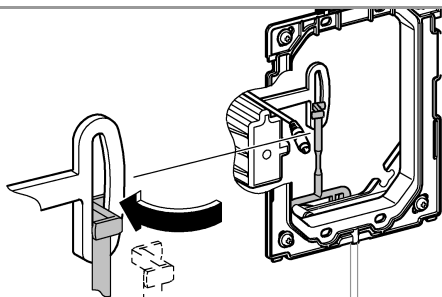
22



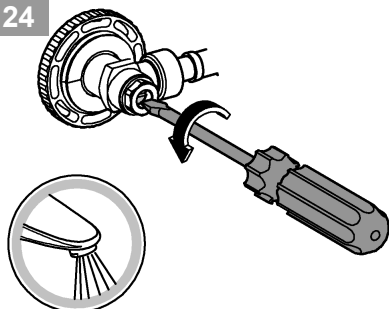
23



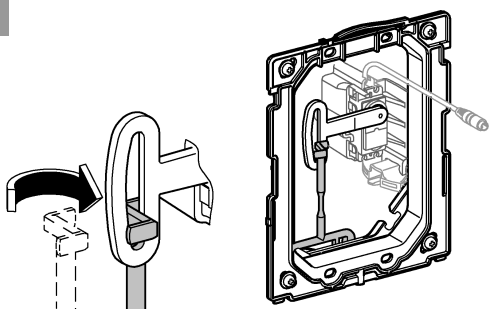
i



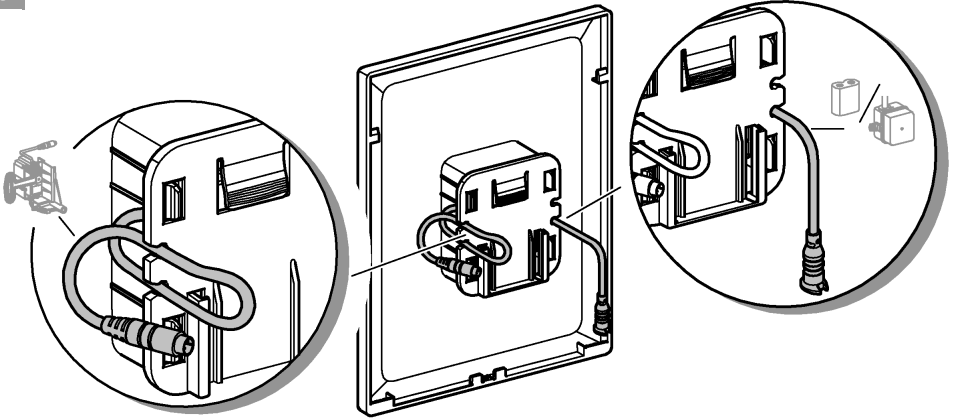
24



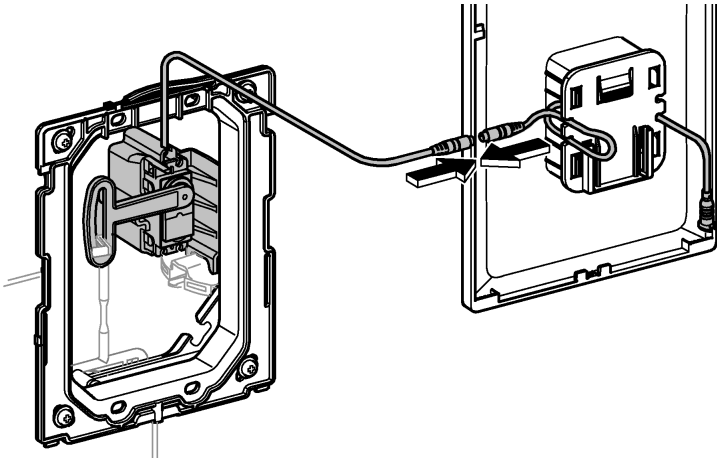
25



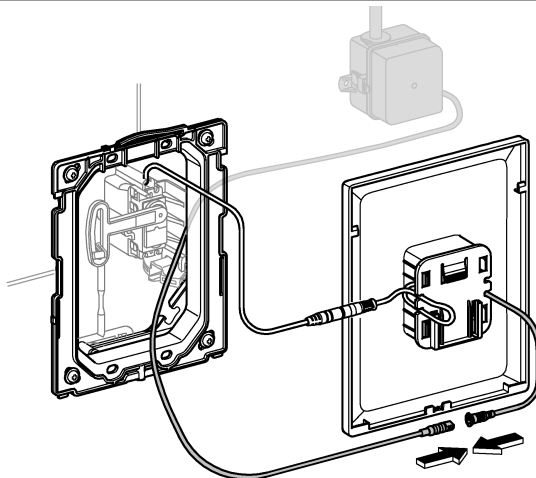
26

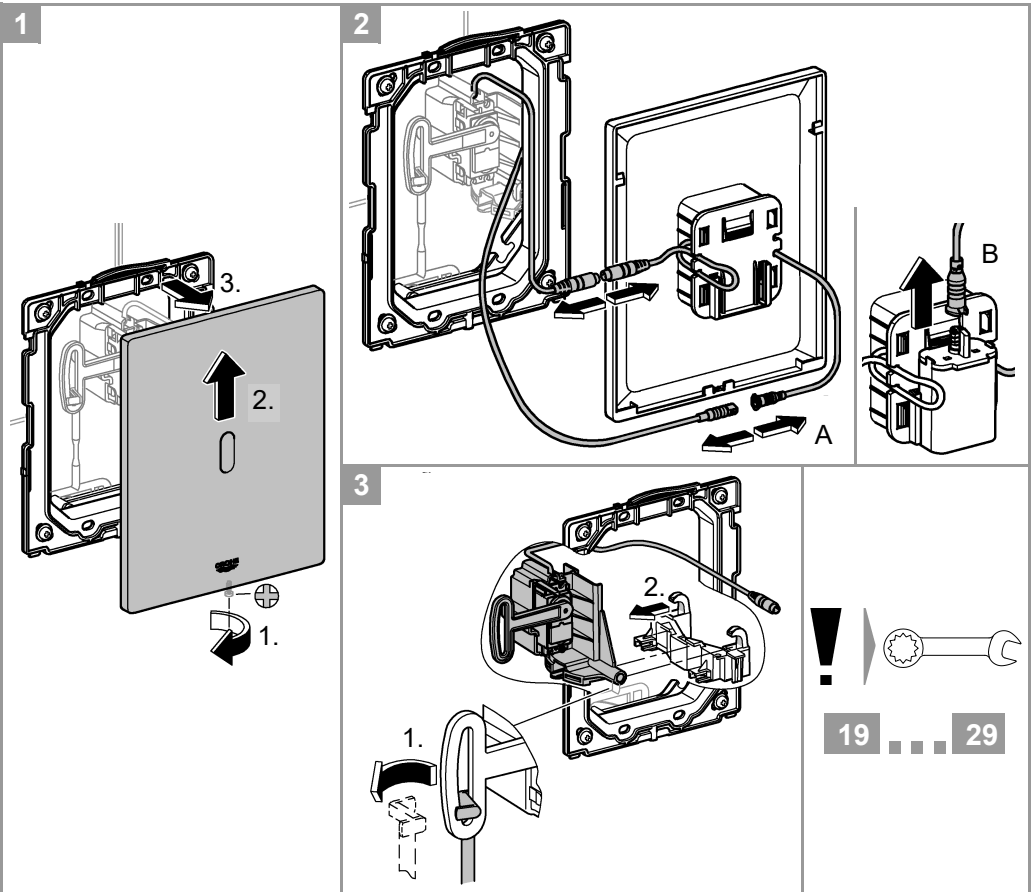
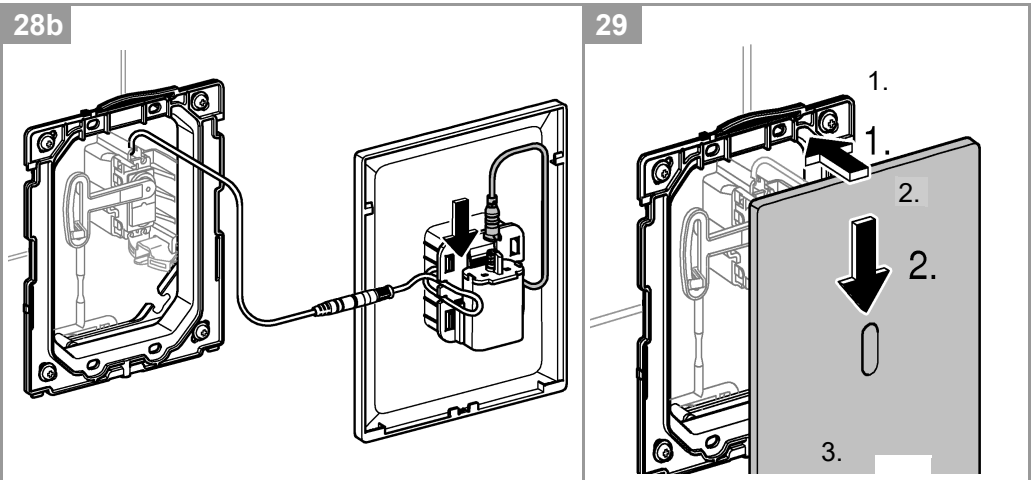


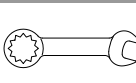
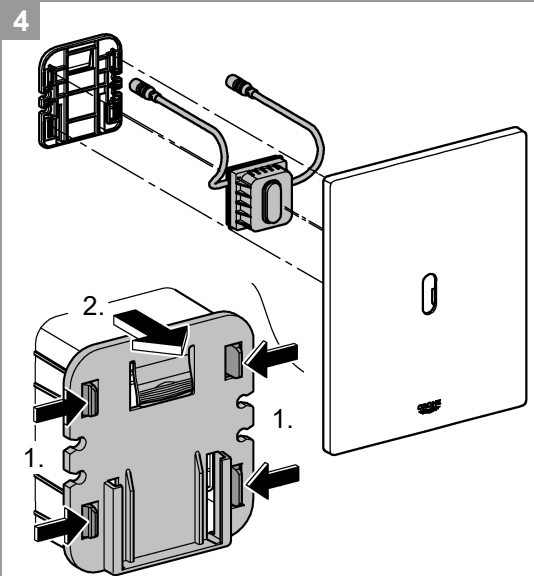
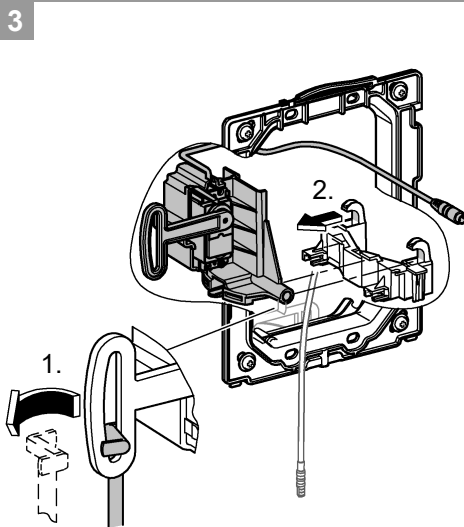
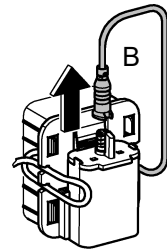
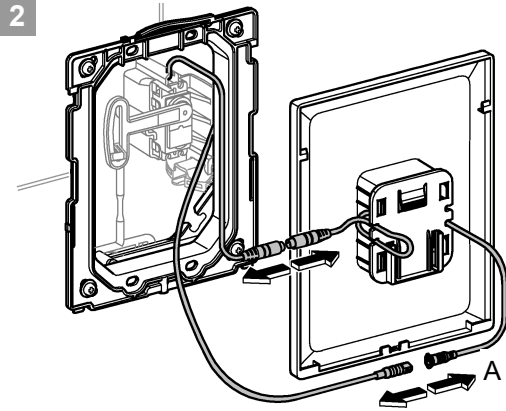
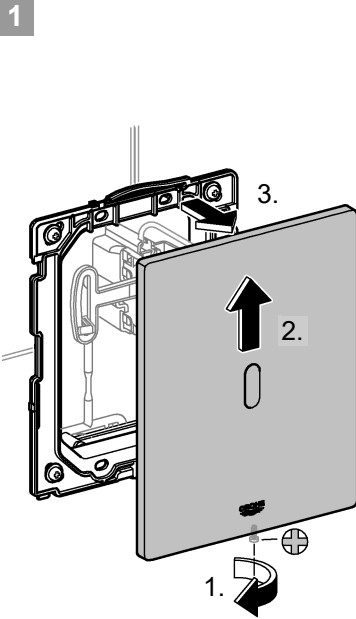
27



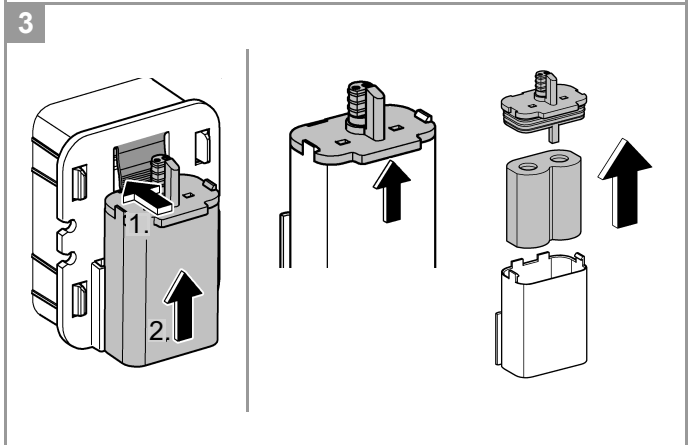
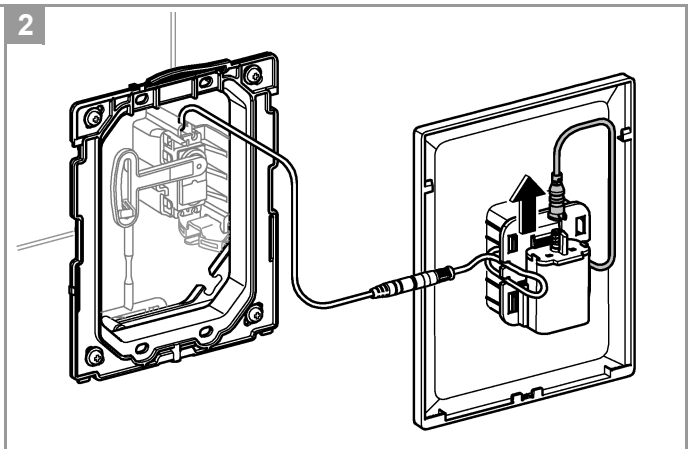
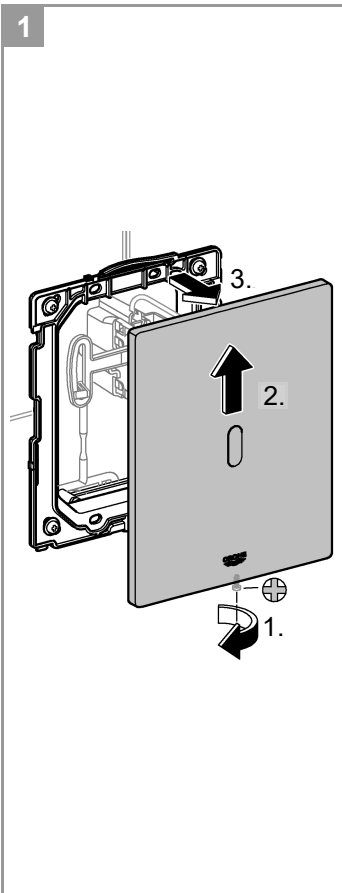
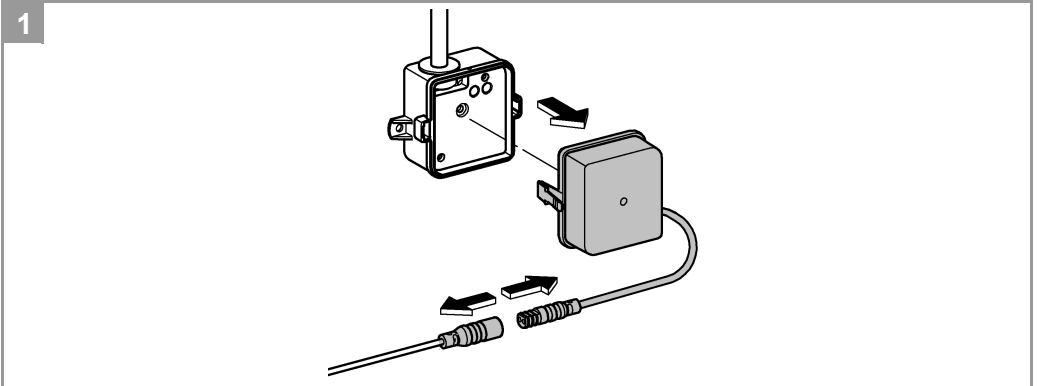
28a







19 29



Sicherheitsinformationen



Gefahr durch beschädigte Spannungsversorgungskabel vermeiden. Bei Beschädigung muss das Spannungsversorgungskabel vom Hersteller oder dessen Kundendienst oder einer gleichermaßen qualifizierten Person ersetzt werden.

- Die Installation darf nur in frostsicheren Räumen vorgenommen werden.
- Das Schaltnetzteil ist ausschließlich zum Gebrauch in geschlossenen Räumen geeignet.
- Das 230 V-Anschlusskabel darf **nicht** in den Spülkasten geführt und das Schaltnetzteil darf **nicht** in dem Spülkasten montiert werden.
- Die Spannungsversorgung muss separat schaltbar sein.
- **Nur Originalersatz- und Zubehörteile** verwenden. Die Benutzung von anderen Teilen führt zum Erlöschen der Gewährleistung sowie der CE-Kennzeichnung und kann zu Verletzungen führen.

Technische Daten

- Spannungsversorgung: 100-240 V AC 50-60 Hz/6,75 V DC
- Leistung: 4 W
- Sperrzeit nach einer Spülung: 5 s
- Mindestverweilzeit: 5 s
(2 - 10 s einstellbar)
- Erfassungsbereich mit Novoflex Zebra XL Grey Card, graue Seite, 8 x 10", Querformat: 75cm
- Schutzart: IP 59K
- Armatur IP 54
- Schaltnetzteil

Elektrische Prüfdaten

- Software-Klasse A
- Verschmutzungsgrad 2
- Bemessungs-Stoßspannung 2500 V
- Temperatur der Kugeldruckprüfung 100 °C

Die Prüfung zur elektromagnetischen Verträglichkeit (Störaussendungsprüfung) wurde mit der Bemessungsspannung und dem Bemessungsstrom durchgeführt.

Elektroinstallation

Die Elektroinstallation darf nur von einem Elektro-Fachinstallateur vorgenommen werden! Dabei sind die Vorschriften nach IEC 60364-7-701 (entspr. VDE 0100 Teil 701) sowie alle nationalen und örtlichen Vorschriften zu beachten!

Es darf nur wasserbeständiges Rundkabel mit 6,0 bis 8,5mm Außendurchmesser verwendet werden

Installation

Für die Leitung zwischen Schaltnetzteil und Elektronik ist ein Leerrohr erforderlich.

Wand fertig verputzen und bis an Rohbauschutz verfliesen.

Bedienung und Einstellungen



Reinigungsmodus aktivieren, siehe Seite 3.



3 - 9l

Spülmengeneinstellung, siehe Seite 3.



1-7

Programm einstellen, siehe Seite 4.

- *F: Reinigungsmodus: Der Wasserlauf kann kurzzeitig gesperrt werden
- *G: Intervall der automatischen Spülung, benutzungsunabhängig.
- *H: Intervall der automatische Spülung, benutzungsabhängig.
- *J: Vorspülung: 2 Sek. nach Objekterfassung erfolgt eine Spülung. WC: 3 l, Urinal: 1 - 2 l.
- *K: Spülung bei Dauererfassung. WC: alle 60 Min. (max. 3x), Urinal: alle 2 Min. (max. 14x).
- *L: Erfassungsbereich.



1-3

Zwischenspülung, siehe Seite 4.

Einstellmodus aktivieren

Spannungsversorgung an der Elektronik unterbrechen und nach 10 s wieder herstellen.

Im Einstellmodus leuchtet die Kontrollleuchte in der Sensorik, wenn bei Annäherung an die Armatur der Erfassungsbereich erreicht wird.

Der Einstellmodus endet automatisch nach 3 Minuten.

Wartung

- Wasserzufuhr absperrern.
- Spannungsversorgung ausschalten.
- Alle Teile prüfen, reinigen evtl. austauschen.

Servomotor kalibrieren

Achtung: Der Servomotor muss außerhalb des Spülkastens kalibriert werden!

Batterie



Eine fast entladene Batterie wird durch Blinken der Kontrollleuchte in der Sensorik angezeigt.

Pflege

Die Hinweise zur Pflege dieser Armatur sind der beiliegenden Pflegeanleitung zu entnehmen.




Geräte mit dieser Kennzeichnung gehören nicht in den Hausmüll, sondern müssen gemäß der landesspezifischen Vorschriften getrennt entsorgt werden.

Störung	Ursache	Abhilfe
LED in der Elektronik blinkt ständig nach der Kalibrierung	<ul style="list-style-type: none"> • Hindernis beim Kalibrieren • Servomotor defekt 	<ul style="list-style-type: none"> - Kalibrierung erneut durchführen, dabei sicherstellen, dass sich kein Hindernis im Verstellbereich des Servomotors befindet - Servomotor austauschen
Keine Spülung	<ul style="list-style-type: none"> • Keine Spannung (LED in der Elektronik blinkt nicht) • Elektronik defekt (LED blinkt nicht oder leuchtet dauernd) • Servomotor defekt • Steckverbinder ohne Kontakt • Der Erfassungsbereich der Sensorik ist zu gering eingestellt • Servomotor und Elektronik sind nicht miteinander abgeglichen • Wasserzufuhr unterbrochen 	<ul style="list-style-type: none"> - Stromversorgung einschalten oder Schaltnetzteil austauschen - Elektronik austauschen - Servomotor austauschen - Steckverbinder zusammenstecken - Erfassungsbereich mit Fernbedienung (Sonderzubehör 36 407) erhöhen - Servomotor kalibrieren - Vorabspernung im Spülkasten öffnen
Wasser fließt ununterbrochen	<ul style="list-style-type: none"> • Ablaufventil schließt nicht 	<ul style="list-style-type: none"> - Ablaufventil warten oder austauschen, siehe Technische Produktinformation des Spülkastens - Servomotor kalibrieren
Ungewollte Spülung	<ul style="list-style-type: none"> • Der Erfassungsbereich der Sensorik ist zu groß eingestellt 	<ul style="list-style-type: none"> - Ein gegenüberliegendes Objekt wird erfasst. Erfassungsbereich mit Fernbedienung (Sonderzubehör 36 407) reduzieren
Spülmenge zu gering	<ul style="list-style-type: none"> • Servomotor defekt oder nicht kalibriert (Drehung wird nicht komplett ausgeführt) • Restwassermenge im Spülkasten zu hoch • Wassermenge im Spülkasten zu gering 	<ul style="list-style-type: none"> - Servomotor austauschen oder kalibrieren - Restwasserschieber am Ablaufventil nach unten schieben - Schwimmer des Füllventils nach oben drehen

GB

Safety notes

 Prevent danger resulting from damaged voltage supply cables. If damaged, the voltage supply cable must be replaced by the manufacturer or his customer service department or an equally qualified person.

- Installation is only possible in frost-free rooms.
- The switched-mode power supply is only suitable for indoor use.
- The 230 V connecting wire must **not** be fed into the cistern and the switched-mode power supply must **not** be installed in the cistern.
- The voltage supply must be separately switchable.
- Use **only genuine replacement parts and accessories**. The use of other parts will result in voiding of the warranty and the CE identification, and could lead to injuries.

Technical data

- Voltage supply: 100-240 V AC 50-60 Hz/6.75 V DC
- Power consumption: 4 W
- Wait time after flushing 5 s

- Minimum delay (2 – 10 s, adjustable) 5 s
- Detection zone according to Novoflex Zebra XL Grey Card, grey side, 8x10", landscape: 75 cm
- Type of protection
 - Fitting IP 59K
 - switched-mode power supply IP 54

Electrical test data

- Software class A
- Contamination class 2
- Rated surge voltage 2500 V
- Temperature of ball impact test 100 °C

The test for electromagnetic compatibility (interference emission test) was performed at the rated voltage and rated current.

Electrical installation

Electrical installation work must only be performed by a qualified electrician. This work must be carried out in accordance with the regulations to IEC 60364-7-701 (corresponding to VDE 0100 Part 701) as well as all national and local regulations.

Only water-resistant round cables with max. outside diameter of 6.0 to 8.5 mm may be used.

Installation

A vacant tube is required for the line between switched-mode power supply and electronics.

Plaster and tile the wall, excluding the area of the structural shell protection.

Operation,



Activating cleaning mode,
see page 3.



3 - 9l Flow volume setting,
see page 3.



Setting the programme, see page 4.

- *F: Cleaning mode: The water flow can be temporarily locked.
- *G: Interval of automatic flushing, usage-independent.
- *H: Interval of automatic flushing, usage-dependent.
- *J: Pre-flush: flushing is initiated 2 sec. after detection. WC: 3 l, Urinal: 1 - 2 l.
- *K: Flush during continuous detection. WC: every 60 min. (max. 3x), Urinal: every 2 min. (max. 14x).
- *L: Detection zone.



Intermediate flush,
see page 4.

1-3

Activating setting mode

Disconnect the power supply to the electronics and reconnect after 10 s.

The indicator lamp in the sensor system illuminates in setting mode when the detection zone of the fitting is reached by an approaching user.

Setting mode is automatically terminated after 3 minutes.

Maintenance

- Shut off water supply
- Switch off voltage supply
- Inspect and clean all components and replace if necessary.

Calibrating the servo motor

Caution: The servo motor must be calibrated outside the cistern!

Battery

Batteries which are almost discharged are displayed by a flashing indicator lamp in the sensor system.



Care

For directions on the care of this fitting, please refer to the accompanying Care Instructions.



Disposal note

This category of device does not belong in the domestic waste, but must be disposed of separately in accordance with the relevant national regulations.

Fault/cause/remed

Fault	Cause	Remedy
LED in electronics flashing continuously after calibration	<ul style="list-style-type: none"> • Obstacle during calibration • Servo motor defective 	<ul style="list-style-type: none"> - Perform calibration again, ensuring there is no obstacle in the adjustment range of the servo motor - Replace servo motor
No flushing	<ul style="list-style-type: none"> • No voltage (LED in electronics not flashing) • Electronics defective (LED not flashing or permanently on) • Servo motor defective • Plug-in connector without contact • Detection zone of sensor system set too low • Servo motor and electronics not calibrated • Water supply interrupted 	<ul style="list-style-type: none"> - Switch on power supply or replace switched-mode power supply - Replace electronics - Replace servo motor - Attach plug-in connector - Increase detection zone using remote control (special accessories 36 407) - Calibrate servo motor - Open isolating valve in cistern
Water flowing continuously	<ul style="list-style-type: none"> • Waste not closing 	<ul style="list-style-type: none"> - Maintain or replace waste, see technical product information for cistern
		<ul style="list-style-type: none"> - Calibrate servo motor

Fault	Cause	Remedy
Undesired flushing	• Detection zone of sensor system set too high	- An opposing object is detected. Reduce detection zone using remote control (special accessories 36 407)
Flow volume too low	• Servo motor defective or not calibrated (incomplete rotation) • Residual flow rate in cistern too high • Flow rate in cistern too low	- Replace or calibrate servo motor - Push residual flow slider at waste downwards - Turn float of filler valve upwards

F

Consignes de sécurité



Éviter les dangers entraînés par une tension d'alimentation endommagée. En cas d'endommagement du câble d'alimentation, le faire remplacer par le fabricant, son service après-vente ou une personne disposant des mêmes qualifications afin d'éviter tout risque de blessure.

- Ne procéder à l'installation que dans un endroit à l'abri du gel.
- Le convertisseur n'est approprié que pour l'usage dans des pièces fermées.
- Ne pas faire passer le câble de raccordement de 230 V dans le réservoir de chasse et ne pas monter le Convertisseur dans le réservoir de chasse.
- L'alimentation électrique doit disposer d'un interrupteur séparé.
- N'utiliser que des pièces de rechange et des accessoires d'origine. L'utilisation d'autres pièces entraîne automatiquement l'annulation de la garantie et du label CE, ainsi qu'un risque de blessures.

Caractéristiques techniques

- Tension d'alimentation : 100-240 V CA 50-60 Hz/6,75 V CC
- Puissance : 4 W
- Temps de blocage après une chasse: 5 s
- Temps de séjour minimal: 5 s (réglable 2 à 10 s)
- Champ de détection selon Novoflex Zebra XL Grey Card, face grise, 8 x 10", format paysage: 75cm
- Type de protection
 - Robinetterie IP 59K
 - Convertisseur IP 54

Données d'essai électriques

- Classe de logiciel A
- Degré de salissure 2
- Tension de choc de référence 2 500 V
- Température de l'essai de dureté à la bille 100 °C

Le contrôle de la compatibilité électromagnétique (contrôle des émissions de parasites) a été effectué avec la tension nominale et le courant nominal.

Montage électrique

Le montage électrique doit impérativement être réalisé par un électricien! Les prescriptions conformément à la norme CEI 60364-7-701 (selon VDE 0100 partie 701) ainsi que toutes les prescriptions nationales et locales doivent être respectées!

N'utiliser que des câbles ronds étanches de 6,0 à 8,5mm de diamètre extérieur.

Installation

Une gaine vide est nécessaire pour la conduite entre le Convertisseur et le système électronique.

Enduire complètement le mur et le carrelé jusqu'à la protection d'installation provisoire.

Utilisation,



Activer le mode auto nettoyage, voir page 3.



3 - 9l

Réglage du volume de chasse, voir page 3.



1-7

Régler le programme, voir page 4.

- *F: Mode auto nettoyage : L'écoulement d'eau peut être coupé temporairement.
- *G: Intervalle de rinçage du rinçage automatique, indépendamment de l'utilisation.
- *H: Intervalle de rinçage du rinçage automatique, selon utilisation.
- *J: Pré-rinçage : le rinçage est réalisé 2 secondes après la détection d'objet. WC : 3 l, Urinoir : 1 - 2 l.
- *K: Rinçage en saisie continue. WC : toutes les 60 min. (3x max.), Urinoir : toutes les 2 min. (14x max.).
- *L: Plage de saisie.



1-3

Rinçage intermédiaire, voir page 4.

Activer le mode Réglage

Couper l'alimentation électrique du système électronique et la remettre 10 s plus tard.

Dans le mode Réglage, le voyant de contrôle s'allume dans le capteur lorsqu'une personne s'approche de la cuvette et entre dans la zone de détection.

Le mode Réglage s'arrête automatiquement au bout de 3 minutes.

Maintenance

- Couper l'alimentation en eau
- Couper l'alimentation électrique

- Contrôler et nettoyer toutes les pièces, les remplacer le cas échéant.

Étalonnage du servomoteur

Attention: le servomoteur doit être étalonné hors du réservoir de chasse!

Pile



Le clignotement du témoin du capteur indique que la pile est presque vide.

Entretien

Les consignes d'entretien de cette robinetterie figurent dans les instructions d'entretien ci-jointes.

Consignes d'élimination



Ce symbole indique que les appareils ne doivent en aucun cas être jetés avec les déchets ménagers. Ils doivent impérativement être mis au rebut séparément conformément aux réglementations locales.

Pannes/Causes/Remèdes

Pannes	Causes	Remèdes
La LED du système électronique clignote en continu après l'étalonnage	<ul style="list-style-type: none"> • Obstacle pendant l'étalonnage • Servomoteur défectueux 	<ul style="list-style-type: none"> - Procéder à un nouvel étalonnage en veillant à ce qu'aucun obstacle ne se trouve dans la plage de réglage du servomoteur - Remplacer le servomoteur
Pas de rinçage	<ul style="list-style-type: none"> • Pas d'alimentation électrique (la LED du système électronique ne clignote pas) • Système électronique défectueux (la LED ne clignote pas ou reste allumée) • Servomoteur défectueux • Pas de contact au niveau des fiches de raccordement • Le réglage du champ de détection du capteur est trop faible • Le servomoteur et l'électronique ne sont pas synchronisés • Alimentation en eau coupée 	<ul style="list-style-type: none"> - Mettre l'alimentation ou remplacer le Convertisseur - Remplacer le système électronique - Remplacer le servomoteur - Brancher les fiches de raccordement - Augmenter le champ de détection au moyen de la télécommande (accessoire spécial 36 407) - Etalonner le servomoteur - Ouvrir le robinet d'arrêt dans le réservoir de chasse
L'eau s'écoule et ne s'arrête plus	<ul style="list-style-type: none"> • La bonde de vidage ne se ferme pas 	<ul style="list-style-type: none"> - Faire la maintenance de la bonde de vidage ou la remplacer, voir l'information technique sur le produit du réservoir de chasse - Etalonner le servomoteur
Rinçage involontaire	<ul style="list-style-type: none"> • Le réglage du champ de détection du capteur est trop élevé 	<ul style="list-style-type: none"> - Un objet se trouve dans le champ de détection. Réduire le champ de détection au moyen de la télécommande (accessoire spécial 36 407)
Volume de chasse trop faible	<ul style="list-style-type: none"> • Servomoteur défectueux ou non étalonné (pas de rotation complète) • Volume d'eau résiduelle trop élevé dans le réservoir de chasse • Quantité d'eau trop faible dans le réservoir de chasse 	<ul style="list-style-type: none"> - Remplacer ou étalonner le servomoteur - Faire glisser le racloir de reste d'eau sur la bonde de vidage vers le bas - Orienter le flotteur de la bonde de remplissage vers le haut

E

Información de seguridad



Evitar peligros derivados del uso de cables de alimentación de tensión dañados. En caso de daños debe hacerse que el fabricante o su servicio de postventa o una persona cualificada correspondientemente sustituya el cable de alimentación de tensión.

- La instalación solo puede efectuarse en recintos a prueba

de heladas.

- La fuente de alimentación conmutada es adecuada solo para ser utilizada dentro de recintos cerrados.
- El cable de conexión de 230 V no debe guiarse por el interior de la cisterna y el fuente de alimentación conmutada no debe montarse tampoco en la cisterna.
- La alimentación de tensión debe ser conectable por separado.
- Utilizar **solamente repuestos y accesorios originales**. La utilización de otros componentes conlleva la nulidad de la garantía y del marcado CE y puede causar lesiones personales.

Datos técnicos

- Alimentación de tensión: 100-240 V CA 50-60 Hz/6,75 V CC
- Potencia: 4 W
- Tiempo de bloqueo tras una descarga: 5 s
- Tiempo mínimo de permanencia: 5 s (ajustable 2 - 10 s)
- Zona de detección conforme a Novoflex Zebra XL Grey Card, lado gris, 8 x 10", formato oblongo: 75cm
- Tipo de protección
 - Grifería IP 59K
 - Fuente de alimentación conmutada IP 54



1-7

Ajustar el programa, Véase la página 4.

- *F: Modo de limpieza: La salida de agua se puede cerrar momentáneamente.
- *G: Intervalo de descarga automática, no depende del uso.
- *H: Intervalo de descarga automática, depende del uso.
- *J: Descarga previa: 2 s después de la detección del objeto se produce una descarga. Inodoro: 3 l, Urinario: 1 - 2 l.
- *K: Descarga con detección continua. Inodoro: cada 60 min (máx. 3 veces), Urinario: cada 2 min (máx. 14 veces).
- *L: Zona de detección.

Datos de comprobación eléctrica

- Clase de software A
- Clase de contaminación 2
- Sobretensión transitoria 2500 V
- Temperatura del ensayo de dureza 100 °C



1-3

Descarga intermedia

Véase la página 4.

La comprobación de la compatibilidad electromagnética (comprobación de emisión de interferencias) se ha llevado a cabo con la tensión nominal y la corriente nominal.

Instalación eléctrica

¡La instalación eléctrica solo deberá realizarla un instalador electricista! ¡Se deberán seguir las normas IEC 60364-7-701 (equiv. VDE 0100, parte 701) así como todas las normas locales y nacionales!

Únicamente se deberá utilizar cable redondo resistente al agua con un diámetro exterior de 6,0 a 8,5mm.

Activar el modo de ajuste

Interrumpir la alimentación de tensión de la electrónica y volver a establecerla tras 10 s.

En el modo de ajuste se ilumina la lámpara de control del sistema sensor cuando se entra en la zona de detección de la grifería. El modo de ajuste finaliza automáticamente después de 3 minutos.

Instalación

Para instalar el cable entre el fuente de alimentación conmutada y la electrónica, se requiere un tubo hueco. Enlucir por completo la pared y alicatarla hasta la protección de la construcción en bruto.

Mantenimiento

- Cerrar la alimentación de agua
- Desconectar la alimentación de tensión
- Verificar todas las piezas, limpiarlas y cambiarlas en caso de necesidad.

Calibrar el servomotor

Atención: ¡El servomotor debe calibrarse fuera de la cisterna! **Batería**

Cuando una batería está casi descargada, la lámpara de control de los sensores parpadea.



Utilisation



Activar el modo de limpieza, Véase la página 3.




Ajuste del caudal de descarga, Véase la página 3.

Cuidados

Las indicaciones para los cuidados de esta grifería se encuentran en las instrucciones de conservación adjuntas.

Indicaciones sobre la eliminación de desechos

 Los equipos con esta identificación no deben desecharse con la basura doméstica, sino que deben eliminarse por separado de acuerdo a las

prescripciones de cada país.

Error / Causa / Remedio

Error	Causa	Remedio
Después de la calibración, el LED de la electrónica sigue parpadeando	<ul style="list-style-type: none"> • Obstáculo encontrado durante la calibración • Servomotor defectuoso 	<ul style="list-style-type: none"> - Repetir la calibración asegurándose de que no se encuentra ningún obstáculo en el área de ajuste del servomotor - Sustituir el servomotor
Sin descarga	<ul style="list-style-type: none"> • No hay tensión (el LED de la electrónica no parpadea) 	<ul style="list-style-type: none"> - Conectar la alimentación de corriente o sustituir el fuente de alimentación conmutada

Error	Causa	Remedio
	<ul style="list-style-type: none"> • Sistema electrónico defectuoso (el LED no parpadea o se ilumina permanentemente) • Servomotor defectuoso 	<ul style="list-style-type: none"> - Sustituir la electrónica - Sustituir el servomotor
	<ul style="list-style-type: none"> • Conexión de enchufe sin contacto • La zona de detección del sistema sensor ajustada es demasiado reducida • El servomotor y la electrónica no están calibrados entre sí • Alimentación de agua interrumpida 	<ul style="list-style-type: none"> - Enchufar el conector de enchufe - Aumentar la zona de detección con el mando a distancia (Accesorio especial 36 407) - Calibrar el servomotor - Abrir el bloqueo de seguridad de la cisterna
El agua sale continuamente	<ul style="list-style-type: none"> • La válvula de desagüe no cierra 	<ul style="list-style-type: none"> - Realizar el mantenimiento de la válvula de desagüe o sustituirla, véase la información técnica de producto de la cisterna - Calibrar el servomotor
Descarga no deseada	<ul style="list-style-type: none"> • La zona de detección del sistema sensor ajustada es demasiado amplia 	<ul style="list-style-type: none"> - Se detecta un objeto ubicado enfrente. Reducir la zona de detección con el mando a distancia (Accesorio especial 36 407)
Caudal de descarga demasiado pequeño	<ul style="list-style-type: none"> • Servomotor defectuoso o no calibrado (la rotación no se completa) • Caudal de agua sobrante excesivo en la cisterna • Caudal de agua insuficiente en la cisterna 	<ul style="list-style-type: none"> - Sustituir o calibrar el servomotor - Deslizar la corredera de agua sobrante en la válvula de desagüe - Girar hacia arriba el flotador de la válvula de llenado

I

Informazioni sulla sicurezza



Evitare rischi dovuti alla presenza di cavi di alimentazione di tensione danneggiati. In caso di danneggiamento, il cavo di alimentazione di tensione dovrà essere sostituito dal fabbricante o dal relativo servizio assistenza tecnica oppure da persona di pari qualifica.

- L'installazione deve essere eseguita solo in ambienti antigelo.
- L'alimentatore a commutazione è adatto esclusivamente all'uso in locali chiusi.
- Nella cassetta di sciacquo non deve passare il cavo di collegamento da 230 V e non deve esserci montato il alimentatore.
- È necessario un interruttore separato per commutare l'alimentazione di tensione.
- Impiegare **solo pezzi di ricambio e accessori originali**. L'utilizzo di altre parti comporta il decadimento della garanzia e del marchio CE e può provocare lesioni.

Dati tecnici

- Alimentazione di tensione: 100-240 V AC 50-60 Hz/6,75 V DC
- Potenza: 4 W
- Tempo di chiusura dopo uno sciacquo: 5 s
- Tempo di attesa minimo: 5 s (2 - 10 s regolabili)
- Zona di rilevamento in base a Novoflex Zebra XL Grey Card, lato grigio, 8x10", formato orizzontale: 75cm
- Tipo di protezione
 - Rubinetto
 - Alimentatore

IP 59K
IP 54

Dati elettrici di prova

- Categoria software: A
- Grado di inquinamento: 2
- Tensione impulsiva di misurazione: 2500 V
- Temperatura di prova di durezza Brinell: 100 °C

La prova per la compatibilità elettromagnetica (propagazione disturbi) è stata eseguita con tensione e con corrente di taratura.

Collegamento elettrico

Il collegamento elettrico deve essere effettuato solo da un elettricista specializzato. Durante il collegamento osservare le norme IEC 60364-7-701 (corrispondenti alle norme VDE 0100 parte 701) nonché tutte le norme nazionali e locali in materia!

Utilizzare esclusivamente un cavo rotondo resistente all'acqua dal diametro esterno di 6,0 - 8,5mm.

Installazione

Per la tubazione tra alimentatore ed elettronica è necessaria una guaina.

Rifinire la parete e applicare le piastrelle fino alla protezione muro grezzo.

Utilizzo



Attivazione della modalità di pulizia,
Vedi il pagina 3.



Regolazione dello sciacquo,
Vedi il pagina 3.



1-7

Impostazione programma, Vedi il pagina 4.

- *F: modalità di pulizia: il flusso dell'acqua può essere bloccato per un breve lasso di tempo.
- *G: intervallo dell'erogazione automatica, indipendentemente dall'uso.
- *H: intervallo dell'erogazione automatica, indipendentemente dall'uso.
- *J: prelavaggio: 2 sec. dopo il rilevamento dell'oggetto viene effettuata un'erogazione. WC: 3 l, orinatoio: 1 - 2 l
- *K: erogazione in fase di rilevamento continuo. WC: ogni 60 min (max 3 volte), orinatoio: ogni 2 min (max 14 volte).
- *L: zona di rilevamento.

In modalità Funzione di regolazione, avvicinandosi al rubinetto e raggiungendo la zona di rilevamento, si accende la spia di controllo nei sensori.

La modalità Funzione di regolazione termina automaticamente dopo 3 minuti.

Manutenzione

- Chiudere l'erogazione dell'acqua
- Disattivare l'alimentazione di tensione
- Controllare, pulire ed eventualmente sostituire tutti i pezzi.

Calibrazione del servomotore

Attenzione: La calibrazione del servomotore deve avvenire all'esterno della cassetta!

Batteria



Il lampeggiamento della spia di controllo nei sensori indica che la batteria è quasi scarica.

Le avvertenze relative alla manutenzione ordinaria del presente rubinetto sono riportate nelle istruzioni per la cura del prodotto accluse.

Nota sullo smaltimento



Gli apparecchi con questo contrassegno non fanno parte dei rifiuti domestici, ma devono essere smaltiti secondo le disposizioni specifiche del paese.



1-3

Lavaggio intermedio,

Vedi il pagina 4.

Attivazione della modalità Funzione di regolazione

Interrompere l'alimentazione di tensione all'elettronica e ripristinarla dopo 10 s.

Guasto / Causa / Rimedio

Guasto	Causa	Rimedio
Il LED dell'elettronica lampeggia continuamente dopo la calibrazione	<ul style="list-style-type: none"> • Calibrazione ostacolata • Servomotore guasto 	<ul style="list-style-type: none"> - Ripetere la calibrazione verificando l'assenza di interferenze nel campo di regolazione del servomotore - Sostituire il servomotore
Nessuna erogazione	<ul style="list-style-type: none"> • Mancanza di tensione (il LED dell'elettronica non lampeggia) • Elettronica difettosa (il LED non lampeggia o lampeggia continuamente) • Servomotore guasto • Connettore senza contatto • La zona di rilevamento sensori è impostata troppo piccola • Servomotore ed elettronica non sono calibrati tra di loro • Alimentazione acqua interrotta 	<ul style="list-style-type: none"> - Inserire l'alimentazione o sostituire il alimentatore - Sostituire l'elettronica - Sostituire il servomotore - Collegare il connettore - Aumentare la zona di rilevamento con il telecomando (accessorio speciale 36 407) - Calibrare il servomotore - Aprire la valvola d'intercettazione all'interno della cassetta
Erogazione continua	<ul style="list-style-type: none"> • Mancata chiusura valvola di scarico 	<ul style="list-style-type: none"> - Eseguire la manutenzione della valvola di scarico o sostituirla, consultare le informazioni tecniche sul prodotto relative alla cassetta di sciacquo - Calibrare il servomotore
Erogazione non voluta	<ul style="list-style-type: none"> • La zona di rilevamento sensori è impostata troppo grande 	<ul style="list-style-type: none"> - È stato rilevato un oggetto di fronte. Ridurre la zona di rilevamento con il telecomando (accessorio speciale 36 407)

Guasto	Causa	Rimedio
Quantità di sciacquo troppo scarsa	<ul style="list-style-type: none"> • Servomotore guasto o non tarato (non c'è rotazione completa) • Flusso d'acqua residua eccessivo nella cassetta di sciacquo • Flusso d'acqua insufficiente nella cassetta di sciacquo 	<ul style="list-style-type: none"> - Sostituire o tarare il servomotore - Spostare verso il basso la valvola di distribuzione dell'acqua residua posta sulla valvola di scarico. - Ruotare verso l'alto il galleggiante della valvola di riempimento

NL

Informatie m.b.t. de veiligheid



Voorkom gevaar als gevolg van beschadigde voedingskabels. Bij beschadiging moet de voedingskabel door de fabrikant of de klantenservice of door in gelijke mate geschoold personeel worden vervangen.

- De installatie mag alleen in een vorstbestendige ruimte plaatsvinden.
- De schakelende voeding is uitsluitend geschikt voor gebruik in gesloten ruimtes.
- De 230 V aansluitkabel mag niet door het spoelreservoir worden geleid en de schakelende voeding mag niet in het spoelreservoir worden gemonteerd.
- De voeding moet afzonderlijk kunnen worden geschakeld.
- Gebruik **uitsluitend originele reserveonderdelen en accessoires**. Door het gebruik van andere onderdelen vervallen de garantie en het CE-keurmerk en kunnen verwondingen optreden.

Technische gegevens

- Voeding: 100-240 V AC 50-60 Hz/6,75 V DC
- Vermogen: 4 W
- Blokkeertijd na een spoeling: 5 s
- Min. verblijfsduur: 5 s
(2 - 10 sec. instelbaar)
- Detectiebereik volgens Novoflex Zebra XL Grey Card, grijze kant, 8x10", liggend: 75cm
- Klassering
 - Kraan IP 59K
 - Schakelende voeding IP 54

Elektrische testgegevens

- Softwareklasse A
- Verontreinigungsgraad 2
- Bemeten stootspanning 2500 V
- Temperatuur van de kogeldruktest 100 °C

De test van de elektromagnetische verdraagbaarheid (storingstest) werd uitgevoerd met de bemeten spanning en de bemeten stroom.

Elektrische installatie

De elektrische installatie mag uitsluitend door een elektromonteur worden uitgevoerd! Daarbij moeten de voorschriften volgens IEC 60364-7-701 (komt overeen met VDE 0100 deel 701) alsmede alle nationale en lokale voorschriften in acht worden genomen.

Er mogen alleen waterbestendige ronde kabels met een buitendiameter van max. 6,0 tot 8,5mm worden gebruikt.

Installatie

Voor de kabel tussen de schakelende voeding en de elektronica is een lege buis vereist

Bepleister de muur en breng tegels aan tot tegen de beschermkap.

Bediening



Reinigingsmodus activeren,

Zie zijde 3.



Instelling spoelvolumen,

Zie zijde 3.



Programma instellen, Zie zijde 4.

*F: reinigingsmodus: De waterloop kan kort stoppen.

*G: interval van automatische spoeling, onafhankelijk van het gebruik.

*H: interval van automatische spoeling, afhankelijk van het gebruik.

*J: voorspoeling: 2 sec. na het detecteren van een object volgt een spoeling. WC: 3 l, urinoir: 1 - 2 l.

*K: spoeling bij permanente detectie. WC: om de 60 min. (max. 3x), urinoir: om de 2 min. (max. 14x).

*L: detectiebereik.



Tussenspoeling,

Zie zijde 4.



Instelmodus activeren

Onderbreek de voeding op de elektronica en herstel deze na 10 sec.

In de instelmodus brandt het controlelampje in de sensoren, als bij het naderen van de kraan het detectiebereik wordt bereikt.

De instelmodus eindigt automatisch na 3 minuten.

Onderhoud

- Sluit de watertoevoer af
- Schakel de voeding uit
- Controleer, reinig en vervang eventueel alle onderdelen.

Servomotor kalibreren

Attentie: de servomotor moet buiten het spoelreservoir worden gekalibreerd!

Batterij

Het knipperen van het controlelampje in de sensoren geeft aan dat de batterij bijna leeg is.



Reiniging

De aanwijzingen voor de reiniging van deze kraan vindt u in het bijgaande onderhoudsvorschrift.

Aanwijzingen voor afvalverwerking



Apparaten voorzien van dit pictogram horen niet thuis in het restafval, maar moeten volgens de nationale voorschriften gescheiden worden ingeleverd.

Storing / Oorzaak / Oplossing

Storing	Oorzaak	Oplossing
LED in de elektronica blijft na het kalibreren knipperen	<ul style="list-style-type: none">• Obstakel bij het kalibreren• Servomotor defect	<ul style="list-style-type: none">- Systeem opnieuw kalibreren, daarbij nagaan of er zich geen obstakel in het verstelbereik van de servomotor bevindt- Servomotor vervangen
Geen spoeling	<ul style="list-style-type: none">• Geen spanning (LED in de elektronica knippert niet)• Elektronica defect (LED knippert niet of brandt constant)• Servomotor defect• Aansluitstekker heeft geen contact• Het detectiebereik van de sensoren is te klein ingesteld• Servomotor en elektronica zijn onderling niet gesynchroniseerd• Watertoevoer onderbroken	<ul style="list-style-type: none">- Voeding inschakelen of schakelende voeding vervangen- Elektronica vervangen- Servomotor vervangen- Stekkerverbinding in elkaar steken- Detectiebereik met afstandsbediening (speciaal toebehoren 36 407) vergroten- Servomotor kalibreren- Voorafsluiter in spoelreservoir openen
Water stroomt continu	<ul style="list-style-type: none">• Afsluiter sluit niet	<ul style="list-style-type: none">- Afsluiter onderhouden of vervangen, zie Technische productinformatie van het spoelreservoir- Servomotor kalibreren
Onbedoelde spoeling	<ul style="list-style-type: none">• Het detectiebereik van de sensoren is te groot ingesteld	<ul style="list-style-type: none">- Een tegenoverliggend object wordt gedetecteerd. Detectiebereik met afstandsbediening (speciaal toebehoren 36 407) verkleinen
Te weinig spoelvolume	<ul style="list-style-type: none">• Servomotor defect of niet gekalibreerd (draai beweging wordt niet compleet uitgevoerd)• Er blijft teveel water achter in het spoelreservoir• Er zit te weinig water in het spoelreservoir	<ul style="list-style-type: none">- Servomotor vervangen of kalibreren- Restwaterschuif op de afsluiter omlaag schuiven- Vlotter van het vulventiel omhoog draaien

S

Säkerhetsinformation



Undvik fara pga skadade spänningsförsörjningskablar. Om spänningsförsörjningskabeln är skadad måste den bytas ut av tillverkaren eller kundservice eller en liknande kvalificerad person.

- Installationen får bara utföras i frostfria utrymmen.
- Transformatorn är bara lämplig för användning i stängda utrymmen.
- 230 V-anslutningskabeln får inte ledas in i vattenbehållaren och kopplingsnättdeln får inte monteras i vattenbehållaren.
- Spänningsförsörjningen måste kunna kopplas separat.
- **Använd endast original reservdelar och tillbehör.** Användningen av andra delar medför att garantin samt CE-märkningen inte längre gäller och kan leda till personskador.

Tekniska data

- Spänningsförsörjning: 100-240 V AC 50-60 Hz/6,75 V DC
- Effektupptagning: 4 W
- Spårtdid efter en spolning: 5 sek.
- Min. vilotid: 5 sek.
- (kan ställas in på 2–10 sek.)
- Mottagningsområde enligt Novoflex Zebra XL Grey Card, grå sida, 8x10", tvärformat: 75cm
- Skyddstyp
 - Blandare IP 59K
 - Kopplingsnättdel IP 54

Elektriska testdata

- Programvara - klass A
- Föreningegrad 2
- Mätspänning 2500 V
- Temperatur på kultrycks kontroll 100 °C

Kontrollen av den elektromagnetiska känsligheten (störkontroll) genomfördes med mätspänningen och mätströmmen.

Elinstallation

Elinstallationen får endast utföras av en utbildad elinstallatör! Beakta föreskrifterna enligt IEC 60364-7-701 (motsv. VDE 0100 del 701) samt alla nationella och lokala föreskrifter!

Bara en vattentålig rundkabel med 6,0 till 8,5mm ytterdiameter får användas.

Installation

Ett tomrör är nödvändigt som ledning mellan kopplingsnätdelen och elektroniken

Putsa färdigt väggen och kakla fram till skyddet.

Betjäning



Aktivera rengöringsläge,
Se side 3.

3 - 9| **Inställning av spolningsmängd,**
Se side 3.



1-7

Ställ in program, Se side 4.

- *F: Rengöringsmode: vattenflöde kan avbrytas tillfälligt.
- *G: Intervall för automatisk spolning, oberoende av användning.
- *H: Intervall för automatisk spolning, oberoende av användning.
- *J: Förspolning: spolning utförs 2 sekunder efter att objektet identifierats. WC: 3 l, urinal: 1 - 2 l.
- *K: Spolning i samband med permanent identifiering. WC: varje 60 minuter (max. 3x), urinal: varje 2 minuter (max. 14x).
- *L: Mottagningsområde.



Mellanspolning,
Se side 4.

1-3

Aktivera inställningsläge

Avbryt elektronikens spänningsförsörjning och anslut igen efter 10 sek.

I inställningsläget lyser kontrollampan i blandarens sensor, när någon närmar sig armaturens mottagningsområde.

Inställningsläget avslutas automatiskt efter 3 minuter.

Underhåll

- Spärra vattentillförseln
- Koppla från spänningsförsörjningen
- Kontrollera och rengör alla delar, byt vid behov.

Kalibrering av servomotor

Observera: Servomotorn måste kalibreras utanför vattenbehållaren!

Batteri



Ett nästan urladdat batteri visas genom att kontrollampan i sensoriken blinkar.

Skötsel

Skötseltips för denna blandare finns i den bifogade skötselansvisningen.

Anvisningar för avfallshantering



Apparater med denna märkning hör inte hemma bland hushållsavfallet, utan måste avfallshanteras separat enligt gällande lands föreskrifter.

Störning/Orsak/Åtgärd

Störning	Orsak	Åtgärd
LED i elektroniken blinkar permanent efter kalibreringen	<ul style="list-style-type: none">• Hinder vid kalibrering• Servomotor defekt	<ul style="list-style-type: none">- Genomför kalibreringen på nytt, se då till att inga hinder finns inom servomotorns inställningsområde- Byte av servomotor
Ingen spolning	<ul style="list-style-type: none">• Ingen spänning (LED i elektroniken blinkar inte)• Elektronik defekt (LED blinkar inte eller lyser permanent)• Servomotor defekt• Stickförbindningen utan kontakt• Sensorernas mottagningsområde inställt för litet• Servomotor och elektronik är inte kalibrerade med varandra• Avbrott i vattentillförseln	<ul style="list-style-type: none">- Koppla in strömförsörjning eller byt kopplingsnätdeel- Byta elektronik- Byte av servomotor- Anslut stickförbindningen- Öka mottagningsområde med fjärrkontroll (extra tillbehör 36 407)- Kalibrera servomotor- Öppning av säkerhetsspärr i vattenbehållare

Störning	Orsak	Åtgärd
Vattnet rinner permanent	<ul style="list-style-type: none"> Avtappingsventilen stänger inte 	<ul style="list-style-type: none"> Utför underhåll på avtappingsventilen eller byt ut den, se vattenbehållarens tekniska produktinformation. Kalibrera servomotor
Oavsiktlig spolning	<ul style="list-style-type: none"> Sensorenas mottagningsområde inställt för stort 	<ul style="list-style-type: none"> Ett motstående objekt identifieras. Reducera mottagningsområdet med fjärrkontrollen (extra tillbehör 36 407)
Spolningsmängd för liten	<ul style="list-style-type: none"> Servomotor defekt eller inte kalibrerad (roterar inte helt) Restvattenmängd i vattenbehållare för stor Vattenmängd i vattenbehållare för liten 	<ul style="list-style-type: none"> Byt ut eller kalibrera servomotorn Skjut restvattenreglaget på avtappingsventilen nedåt. Vrid påfyllningsventilens flottör uppåt

DK

Sikkerhedsoplysninger



Undgå fare på grund af beskadigede spændingsforsyningsledninger. Ved beskadigelser skal spændingsforsyningsledningen udskiftes enten af producenten, dennes kundeservice eller en tilsvarende kvalificeret person.

- Installationen må kun foretages i frostsikre rum.
- Omformeren er udelukkende tiltænkt indendørs brug.
- 230 V-tilslutningskablet må ikke føres ind i cisternen, og DC-DC-omformeren må ikke monteres i cisternen.
- Spændingsforsyningen skal kunne til-/frakobles separat.
- Anvend **kun originale reserve- og tilbehørsdele**. Anvendes der andre dele, er garantien og CE-mærkningen ikke længere gældende. Det kan desuden medføre tilskadekomst.

Tekniske data

- Spændingsforsyning: 100-240 V AC 50-60 Hz/6,75 V DC
- Ydeevne: 4 W
- Minimumsopholdstid : 5 sek.
(kan indstilles til 2-10 sek.)
- Spærretid efter en skylning: 5 sek.
- Registreringsområde med Novoflex Zebra XL Grey Card, grå side, 8x10", tværformat: 75cm
- Beskyttelsesart
 - Armatur IP 59K
 - DC-DC-omformer IP 54

Elektriske testdata

- Softwareklasse A
- Forureningsgrad 2
- Vurderet spændingsimpuls 2.500 V
- Temperatur for kugletryktest 100 °C

Den elektromagnetiske kompatibilitet (emissionskontrol) er blevet kontrolleret med den dimensionerede spænding og mærkestrømmen.

Elinstallation

Elinstallation må kun foretages af en autoriseret elinstallatør! Følg forskrifterne iht. IEC 60364-7-701 (svarende til VDE 0100, del 701) samt alle nationale og

lokale forskrifter!

Der må kun anvendes et vandfast rundt kabel med en udvendig diameter på 6,0 til 8,5mm.

Installation

Der skal være et tomt rør mellem DC-DC-omformeren og elektronikken
Puds væggen færdig, og sæt fliser op indtil råmurbeskyttelsen.

Betjening



Aktivering af rensmodus,
Se side 3.



3 - 9| Indstilling av spolningsmængd,
Se side 3.



Programindstilling, Se side 4.

- *F: Rensmodus: Vandudløbet kan låses kortvarigt.
- *G: Automatisk skylleinterval, brugsafhængigt.
- *H: Automatisk skylleinterval, brugsafhængigt.
- *J: Forskylning: 2. sekunder efter registrering af et emne finder der en skylning sted. WC: 3 l, urinal: 1-2 l
- *K: Skylning ved konstant aktivering. WC: hvert 60. min. (maks. 3 gange), urinal: hvert 2. min. (maks. 14 gange).
- *L: Registreringsområde.



Mellemskyl,
Se side 4.

1-3

Aktivering af indstillingsmodus

Afbryd spændingsforsyningen på elektronikken og tilslut den igen efter 10 sek.

I indstillingsmodusen lyser advarselslampen i følermekanismen, når dækningsområdet nås, idet nogen nærmer sig armaturet.

Indstillingsmodusen afsluttes automatisk efter tre minutter.

Vedlikeholdelse

- Luk for vandtilførslen
- Sluk for spændingsforsyningen
- Kontroller alle dele, rens dem, udskift dem evt.

Kalibrering af servomotor

Viktig: Servomotoren skal kalibreres uden for cisternen!

Batteri



Et næsten afladet batteri indikeres ved, at advarselsslampen blinker i følermekanismen.

Pleje

Anvisningerne vedrørende pleje af dette armatur er anført i den vedlagte vedlikeholdelsesvejledning.



Apparater med denne mærkning må ikke blandes sammen med almindeligt husholdningsaffald, men skal bortskaffes separat i henhold til de gældende nationale forskrifter.

Fejlårsag/afhjælpning

Fejl	Årsag	Afhjælpning
LED'en på elektronikken blinker konstant efter kalibreringen	<ul style="list-style-type: none">• Forhindring under kalibreringen• Servomotor defekt	<ul style="list-style-type: none">- Udfør kalibreringen på ny, og kontrollér i den forbindelse, at der ikke er forhindringer i servomotorens indstillingsområde- Udskift servomotor
Ingen skylning	<ul style="list-style-type: none">• Ingen spænding (LED i elektronikken blinker ikke)• Elektronikken er defekt (LED blinker ikke eller lyser konstant)• Servomotor defekt• Stikforbindelsen har ikke kontakt• Følerens registreringsområde er indstillet, så det er for lille• Servomotor og Elektronik er ikke tilpasset hinanden• Vandtilførslen er afbrudt	<ul style="list-style-type: none">- Slå strømforsyningen til, eller udskift DC-DC-omformeren- Udskift elektronikken- Udskift servomotor- Sæt stikforbindelsen sammen- Forøg registreringsområdet med fjernbetjeningen (specialtilbehør 36 407)- Kalibrer servomotor- Åbn afspærring i cisternen
Vandet løber uafbrudt	<ul style="list-style-type: none">• Afløbsventil lukker ikke	<ul style="list-style-type: none">- Vedligehold eller udskift afløbsventilen, se den tekniske produktinformation vedrørende cisternen- Kalibrer servomotor
Utilsiget skylning	<ul style="list-style-type: none">• Følermekanismens registreringsområde er indstillet, så det er for stort	<ul style="list-style-type: none">- Der registreres et objekt, der ligger overfor. Formindsk registreringsområdet med fjernbetjeningen (specialtilbehør 36 407)
Skyllemængde for lille	<ul style="list-style-type: none">• Servomotor defekt eller ikke kalibreret (drejning udføres ikke helt)• Den resterende vandmængde i cisternen er for høj• Vandmængden i cisternen er for lille	<ul style="list-style-type: none">- Udskift eller kalibrer servomotor- Skub restvandsskubberen på afløbsventilen nedad- Drej påfyldningsventilens svømmer opad

N

Sikkerhedsinformasjon



Skadde spenningsforsyningsledninger representerer fare og må unngås. Ved skade må spenningsforsyningsledningen skiftes ut av produsenten, produsentens kundeservice eller av tilsvarende kvalifisert person.

- Strømforsyningsenheten er utelukkende egnet for bruk i lukkede rom.

- 230 V-tilkoblingskabelen må ikke legges til cisternen, og strømforsyningsenheten må ikke monteres i cisternen.
- Spenningsforsyningen må kunne kobles separat.
- **Bruk kun originale reservedeler og tilbehør.** Bruk av andre deler medfører at garantien opphører og CE-merket blir ugyldig, og kan føre til personskader.

Tekniske data

- Spenningsforsyning: 100-240 V AC 50-60 Hz/6,75 V DC
- Ytelse: 4 W
- Minste oppholdsvarighet: 5 s
- (justerbar 2–10 s)
- Sperretid etter en spyling: 5 s

- Registreringsområde iht. Novoflex Zebra XL Grey Card, grå side, 8x10", tverrformat: 75cm
- Beskyttelse
 - Armatur IP 59K
 - Strømforsyningsenhet IP 54



Mellemspyling,

se side 3.

1-3

Elektriske kontrolldata

- Programvareklasse A
- Forurensningsklasse 2
- Tillatt støtspenning 2500 V
- Temperatur ved kuletrykkontroll 100 °C

Kontrollen med hensyn til elektromagnetisk kompatibilitet (støyutslippkontroll) er utført med merkespenning og merkestrøm.

Elektroinstallasjon


Elektroinstallasjon må kun utføres av godkjent elektriker. Overhold forskriftene i henhold til IEC 60364-7-701 (hvh. VDE 0100 del 701) samt alle nasjonale og lokale forskrifter!

Det må kun brukes vannbestandig rundkabel med ytre diameter på 6,0 til 8,5mm.

Installering


Et tomrør er nødvendig for ledningen mellom strømforsyningsenheten og elektronikken. Veggene pusses ferdig og flislegges fram til beskyttelsesdekselet.

Betjening

 **Aktivere rengjøringsmodus,** se side 3.

3 - 9 | Justering av spylemengden, se side 3.



 **Stille inn program,** se side 4.

1-7

*F: Rengjøringsmodus: Vannstrømmen kan sperres kort.

*G: Intervall for den automatiske spylingen, brukerauavhengig.

*H: Intervall for den automatiske spylingen, brukeravhengig.

*J: Forspyling: 2 sek. etter objektregistrering skjer en spyling. WC: 3 l, urinal: 1–2 l.

*K: Spyling ved kontinuerlig registrering. WC: hvert 60. min. (maks. 3x), urinal: hvert 2. min. (maks. 14x).

*L: Registreringsområde.

Aktivere innstillingsmodus

Avbryt strømtilførselen på elektronikken, og opprett den igjen etter 10 s.

I innstillingsmodus lyser kontrollampen i sensorenheten idet man når registreringsområdet når man nærmer seg armaturen.

Innstillingsmodus avsluttes automatisk etter tre minutter.

Vedlikehold

- Stenge vanntilførselen
- Koble fra spenningsforsyningen
- Kontroller alle delene, rengjør og skift eventuelt ut.

Kalibrer servomotoren

Merk: Servomotoren må kalibreres utenfor cisternen!

Batteri




Kontrollampen i følersystemet blinker når batteriet er nesten utladet.

Pleie

Informasjon om pleie av denne armaturen finnes i vedlagte pleieveiledning

Informasjon om kassering

 Produkter som har denne klassifiseringen skal ikke kastes sammen med husholdningsavfall. De må leveres til kildesortering i henhold til gjeldende nasjonale forskrifter.

Feil / årsak / tiltak

Feil	Årsak	Tiltak
Elektronikkens lysdiode blinker konstant etter kalibreringen	<ul style="list-style-type: none"> • Hindring under kalibreringen • Servomotoren er defekt 	<ul style="list-style-type: none"> - Utfør kalibreringen på nytt. Kontroller at det ikke finnes noen hindring i justeringsområdet til servomotoren - Skift ut servomotoren
Ingen spyling	<ul style="list-style-type: none"> • Ingen spenning (elektronikkens lysdiode blinker ikke) 	<ul style="list-style-type: none"> - Slå på strømtilførselen, eller skift ut strømforsyningsenheten

Feil	Årsak	Tiltak
	<ul style="list-style-type: none"> Elektronikken er defekt (lysdioden blinker ikke eller lyser konstant) Servomotoren er defekt Stikkkontakten ikke satt i Innstilt registreringsområde for sensorikken er for lite Servomotoren og elektronikken er ikke justert i forhold til hverandre Vanntilførselen er brutt 	<ul style="list-style-type: none"> Skift ut elektronikken Skift ut servomotoren Sett i stikkkontakten Øk registreringsområdet med fjernstyringen (spesielt tilbehør 36 407) Kalibrer servomotoren Åpne forsperren i cisternen
Vannet renner uavbrutt	<ul style="list-style-type: none"> Avløpsventilen lukker ikke 	<ul style="list-style-type: none"> Vedlikehold eller skift ut avløpsventilen, se cisternens tekniske produktinformasjonen Kalibrer servomotoren
Uønsket spyling	<ul style="list-style-type: none"> Innstilt registreringsområde for sensorikken er for stort 	<ul style="list-style-type: none"> Et objekt på motsatt side registreres. Reduser registreringsområdet med fjernstyringen (ekstra tilbehør 36 407)
For liten spylemengde	<ul style="list-style-type: none"> Servomotoren er defekt eller ikke kalibrert (fullstendig dreining foretas ikke) Restvannmengden i cisternen er for stor For liten vannmengde i cisternen 	<ul style="list-style-type: none"> Skift ut eller kalibrer servomotoren Skyv restvannventilen på avløpsventilen nedover Drei påfyllingsventilens flottør lenger opp

FIN

Turvallisuushjeet



Vioittuneet virransyöttökaapelit aiheuttavat vaaraa. Jos virransyöttökaapeli on vaurioitunut, siinä tapauksessa valmistajan tai tämän valtuuttaman huoltoasentajan tai muun pätevän henkilön tulee vaihtaa se uuteen.

- Asennuksen saa tehdä vain pakkaselta suojatuissa tiloissa.
- Verkkolaite on tarkoitettu yksinomaan sisätiloissa käytettäväksi.
- 230 V -liitäntäjohtoa ei saa johtaa huuhelussäiliöön eikä kytkentäverkkolaitea saa asentaa huuhelussäiliöön.
- Virransyötön täytyy olla erikseen kytkettävä.
- Käytä **vain alkuperäisiä varaosia ja lisätarvikkeita**. Muiden osien käyttö johtaa takuun ja CE-tunnusmerkinnän raukeamiseen ja voi aiheuttaa onnettomuuksia.

Tekniset tiedot

- Virransyöttö: 100-240 V AC 50-60 Hz/6,75 V DC
- Teho: 4 W
- Vähimmäisoloaika: 5 s
(säädetävissä 2 - 10 s)
- Estoaika huuhelun jälkeen: 5 s
- Tunnistusalue Novoflex Zebra XL Grey Card in mukaan, harmaa sivu, 8x10", poikkitaikoko: 75cm
- Suojauslaji: IP 59K
IP 54
- Hana
- Kytkentäverkkolaite

Sähköiset tarkastustiedot

- Ohjelmistoloukka A

- Likaantumisaste 2
- Nimellinen syöksyjännite 2500 V
- Brinellin kovuuskokeen lämpötila 100 °C

Sähkömagneettisen mukautuvuuden tarkastus (häiriösäteilyn tarkastus) on tehty nimellisjännitteellä ja nimellisvirralla.

Sähköasennukset

Sähköasennukset saa suorittaa ainoastaan valtuutettu sähköasentaja! Tällöin on noudatettava IEC 60364-7-701 (vast. VDE 0100 osa 701) mukaisia määräyksiä sekä kaikkia maakohtaisia ja paikallisia määräyksiä!

Asennuksessa saa käyttää vain pyöreätä, vesitiivistä johtoa, jonka ulkohalkaisija on 6,0 - 8,5mm.

Installation

Kytkentäverkkolaiten ja elektroniikkayksikön väliselle johdolle tarvitaan tyhjä putki

Rappaa seinä valmiiksi ja laatoita se kotelon kanteen asti. Irrota kulmapala vesiliitännästä

Käyttö

 **Puhdistustilan aktivointi,**
ks. sivu 3.

 **Huuhelumäärän säätö,**
ks. sivu 3.



1-7

Ohjelman säätö, ks. sivu 4.

- *F: Puhdistustila: vedentulo voidaan estää hetkeksi.
- *G: Automaattisen huuhtelun huuhteluväli, käytöstä riippumaton.
- *H: Automaattisen huuhtelun huuhteluväli, käytöstä riippuvainen.
- *J: Esihuuhtelu: huuhtelu tapahtuu 2 sekuntia objektin tunnistamisen jälkeen. WC: 3 l, pisaari: 1–2 l.
- *K: Huuhtelu jatkuvan tunnistuksen yhteydessä. WC: 60 min välein (enint. 3x), pisaari: 2 min välein (enint. 14x).
- *L: Tunnistusalue.



1-3

Välihuuhtonta,
ks. sivu 4.**Säätötilan aktivointi**

Katkaise virransyöttö elektroniikkayksiköstä ja kytke jälleen 10 s kuluttua.

Säätötilassa tunnistimen merkivalo palaa, kun tunnistusalue saavutetaan laitetta lähestyttäessä.

Säätötila päättyy automaattisesti 3 minuutin kuluttua.

Huolto

- Sulje vedentulo
- Katkaise virransyöttö
- Tarkasta, puhdista ja tarvittaessa vaihda kaikki osat.

Servomootorin kalibrointi

Huomio: Servomoottori täytyy kalibroida huuhtelusäiliön ulkopuolella!

Paristo

Tunnistinlaitteiston merkkivalon vilkunta ilmoittaa lähes tyhjästä paristosta.

Hoito

Tämän laitteen hoitoa koskevat ohjeet on annettu mukana olevassa hoito-oppaassa.

Hävitysohjeet

Tällä tunnuksella varustetut laitteet eivät kuulu talousjätteiden joukkoon, vaan ne täytyy hävittää erikseen maakohtaisten määräysten mukaisesti.

Häiriö / syy / korjaus

Häiriö	Syy	Korjaus
LED elektroniikkayksikössä jää vilkkumaan kalibroinnin jälkeen	<ul style="list-style-type: none"> • Este kalibroinnin yhteydessä • Servomoottori rikki 	<ul style="list-style-type: none"> - Suorita kalibrointi uudelleen varmistaen samalla, ettei servomootorin liikealueella ole mitään esteitä - Vaihda servomoottori
Huuhtelu ei toimi	<ul style="list-style-type: none"> • Ei jännitettä (elektroniikkayksikön LED ei vilku) • Elektroniikka viallinen (LED ei vilku tai palaa jatkuvasti) • Servomoottori rikki • Pistoliittimen kosketushäiriö • Tunnistinlaitteiston tunnistusalue on säädetty liian pieneksi • Servomoottoria ja elektroniikkaa ei ole sovitettu toisiinsa • Vedensyöttö katkennut 	<ul style="list-style-type: none"> - Kytke virransyöttö tai vaihda kytkentäverkkoalite - Vaihda elektroniikkayksikkö - Vaihda servomoottori - Kytke pistoliitin kunnolla paikalleen - Suurena tunnistusaluetta kauko-ohjaimella (lisätarvike 36 407) / sovelluksen - Kalibroi servomoottori - Avaa huuhtelusäiliössä oleva katkaisin
Vesi virtaa tauotta	<ul style="list-style-type: none"> • Poistoventtiili ei sulkeudu 	<ul style="list-style-type: none"> - Huolla tai vaihda poistoventtiili, ks. huuhtelusäiliön tekniset tuotetiedot - Kalibroi servomoottori
Ei-haluttu huuhtelu	<ul style="list-style-type: none"> • Tunnistimen tunnistusalue on säädetty liian suureksi 	<ul style="list-style-type: none"> - Järjestelmä tunnistaa vastapäätä olevan esineen. Pienennä tunnistusaluetta kauko-ohjaimella (lisätarvike 36 407) / sovelluksen

Häiriö	Syy	Korjaus
Huuhtelumäärä liian pieni	<ul style="list-style-type: none"> • Servomoottori viallinen tai kalibroimaton (kiertoliike vajaa) • Huuhtelusäiliöön jäävä vesimäärä liian suuri • Huuhtelusäiliön vesimäärä liian vähäinen 	<ul style="list-style-type: none"> - Vaihda tai kalibroi servomoottori - Työnnä poistoventtiilissä oleva jaännösvesiliusti alas - Kierrä täyttöventtiilin uimuria ylöspäin

PL

Informacje dotyczące bezpieczeństwa



Należy unikać niebezpieczeństw związanych z uszkodzonym przewodem zasilającym. W przypadku uszkodzenia przewodu zasilającego powinien on zostać wymieniony przez producenta, jego dział obsługi klienta lub odpowiednio przeszkoloną osobę.

- Montaż można wykonać tylko w pomieszczeniach zabezpieczonych przed mrozem.
- Zasilacz impulsowy przystosowany jest wyłącznie do użytku w pomieszczeniach zamkniętych.
- Przewodu przyłączeniowego 230 V nie można wprowadzać do zbiornika splukującego; zasilacz impulsowy nie może zostać zamontowany w zbiorniku splukującym.
- Wymagane jest osobne włączenie zasilania elektrycznego.
- Należy używać **wyłącznie oryginalnych części zamiennych i akcesoriów**. Korzystanie z innych części spowoduje utratę gwarancji oraz oznaczenia CE i może doprowadzić do obrażeń ciała.

Dane techniczne

- Napięcie zasilające: 100-240 V AC 50-60 Hz / 6,75 V DC
- Moc: 4 W
- Minimalne opóźnienie: 5 s (zakres 2 - 10 s)
- Czas zablokowania po splukaniu: 5 s
- Obszar detekcji według Novoflex Zebra XL Grey Card, szara strona, 8 x 10", orientacja pozioma: 75cm
- Stopień ochrony
 - Armatura IP 59K
 - Zasilacz impulsowy IP 54

Elektryczne dane kontrolne

- Klasa oprogramowania A
- Stopień zabrudzenia 2
- Pomiarowe napięcie udarowe 2 500 V
- Temperatura pomiaru twardości kulkowej 100 °C

Pomiar kompatybilności elektromagnetycznej (pomiar emisji

zakłóceń) został przeprowadzony przy napięciu i prądzie pomiarowym.

Instalacja elektryczna

Instalacja elektryczna może zostać wykonana wyłącznie przez wykwalifikowanego elektryka! Należy przy tym uwzględnić przepisy wg normy IEC 60364-7-701 (odp. VDE 0100 część 701), jak również wszystkie przepisy krajowe i lokalne!

Instalację elektryczną należy wykonać wyłącznie z okrągłego wodoodpornego przewodu elektrycznego o średnicy zewnętrznej maks. 6,0 - 8,5mm.

Instalacja

Dla przewodu łączącego zasilacz impulsowy z układem elektronicznym niezbędna jest rura ochronna

Otykować ścianę i wyłożyć płytkami do krawędzi osłony montażowej.

Obsługa



Aktywacja trybu czyszczenia, zobacz strona 3.



Regulacja objętości splukiwania zobacz strona 3.



Ustawianie programu, zobacz strona 4.

1-7

*F: Tryb czyszczenia: Przepływ wody może zostać na krótko zablokowany.

*G: Częstotliwość splukiwania automatycznego, niezależna od korzystania.

*H: Częstotliwość splukiwania automatycznego, zależna od korzystania.

*J: Splukiwanie wstępne: 2 s po wykryciu obiektu następuje splukiwanie. WC: 3 l, pisuar: 1-2 l.

*K: Splukiwanie przy detekcji ciągłej. WC: co 60 min (maks. 3x), pisuar: co 2 min (maks. 14x).

*L: Obszar detekcji.



Splukiwanie pośrednie, zobacz strona 4.

1-3

Uruchamianie trybu nastawczego

Odłączyć napięcie zasilające układu elektronicznego i ponownie podłączyć po 10 s.

W trybie nastawczym powinna zapalić się lampka kontrolna układu czujników armatury, jeżeli osiągnięty zostanie obszar detekcji czujnika.

Tryb nastawczy jest kończony automatycznie po upływie 3 minut.

Konserwacja

- Zamykanie dopływu wody
- Wyłączenie napięcia zasilającego
- Sprawdzić wszystkie części, oczyścić i ewent. wymienić.

Kalibracja silnika wspomagającego

Uwaga: Kalibrację silnika wspomagającego należy przeprowadzić poza zbiornikiem splukującym!

Bateria



Prawie całkowite wyczerpanie baterii zasilającej jest sygnalizowane miganiem lampki kontrolnej w układzie czujników.

Pielęgnacja

Wskazówki dotyczące pielęgnacji armatury zamieszczono w załączonej instrukcji pielęgnacji.

Uwagi dotyczące użycia



Urządzenia z tym oznaczeniem nie należą do odpadów domowych, lecz muszą być osobno utylizowane zgodnie z przepisami obowiązującymi w poszczególnych krajach.

Usterka / Przyczyna / Środek zaradczy

Usterka	Przyczyna	Środek zaradczy
Po zakończeniu kalibracji dioda LED w układzie elektronicznym miga w sposób ciągły	<ul style="list-style-type: none"> Przeszkoda w procesie kalibracji Usterka silnika wspomagającego 	<ul style="list-style-type: none"> Przeprowadzić ponownie kalibrację; sprawdzić, czy nie występuje żadna przeszkoda w zakresie regulacji silnika wspomagającego Wymienić silnik wspomagający
Brak splukiwania	<ul style="list-style-type: none"> Brak napięcia (nie miga dioda LED w układzie elektronicznym) 	<ul style="list-style-type: none"> Włączyć zasilanie napięciem lub wymienić zasilacz impulsowy
	<ul style="list-style-type: none"> Uszkodzony układ elektroniczny (dioda LED nie miga lub świeci stale) Usterka silnika wspomagającego Brak styku w złączu wtykowym Obszar detekcji układu czujników jest zbyt mały Silnik wspomagający i układ elektroniczny nie są ze sobą skalibrowane Przerwany dopływ wody 	<ul style="list-style-type: none"> Wymienić układ elektroniczny Wymienić silnik wspomagający Połączyć złącze wtykowe Zwiększyć obszar detekcji za pomocą zdalnego sterowania (akcesoria 36 407) Wykalibrować silnik wspomagający Otworzyć główny zawór odcinający w zbiorniku splukującym
Woda wypływa nieprzerwanie	<ul style="list-style-type: none"> Zawór odpływowy nie zamyka się 	<ul style="list-style-type: none"> Wykonać konserwację zaworu odpływowego lub go wymienić, zob. Informacja techniczna dot. zbiornika splukującego Wykalibrować silnik wspomagający
Splukiwanie przypadkowe	<ul style="list-style-type: none"> Obszar detekcji układu czujników jest zbyt duży 	<ul style="list-style-type: none"> W obszarze detekcji znajduje się obiekt położony po przeciwnej stronie. Zmniejszyć obszar detekcji za pomocą zdalnego sterowania (akcesoria 36 407)
Zbyt mała objętość splukiwania	<ul style="list-style-type: none"> Uszkodzony lub niewykalibrowany silnik wspomagający (obracanie nie zostało całkowicie wykonane) Zbyt duża ilość wody pozostającej w zbiorniku splukującym Zbyt niski poziom wody w zbiorniku splukującym 	<ul style="list-style-type: none"> Wymienić lub wykalibrować silnik wspomagający Przesunąć w dół suwak wody resztkowej na zaworze odpływowym Obrócić do góry pływak zaworu napełniającego



5 ثوان	• وقت الانتظار بعد التنظيف
5 ثوان	• الحد الأدنى للتأخير (2 - 10 ثوان، قابل للضبط)
75 سم	• منطقة الاكتشاف وفقاً لـ Novoflex Zebra XL Grey Card الجانب الرمادي، 10×8 بوصات، العرض:
IP 59K	• نوع الحماية
IP 54	• التجهيزات
	• وضع الإمداد بالطاقة المفتوح

بيانات الاختبار الكهربائي

A	• فئة الرياح
2	• فئة التلوث
2500 فولت	• التغير المعاجى، في الفولطية المقدره
100 درجة مئوية	• درجة الحرارة لاختبار تأثير الكرة

ملاحظات الأمان

تجنب الخطر الناتج عن كوابل الإمداد بالقطبة التالفة. في حالة تلف كابل الإمداد بالقطبة، يجب استبداله من قبل المصنع أو قسم خدمة العملاء أو من قبل شخص مؤهل على قدم المساواة.

- لا يمكن التركيب إلا في الغرف الخالية من الجليد.
- يجب عدم وحدة الإمداد بالطاقة ذات التغذية المتناوبة مناسبة للاستخدام داخل المنازل فقط.
- يجب عدم وضع سلك التوصيل بقوة 230 فولت في الحوض كما يجب عدم تركيب المحول وضع الإمداد بالطاقة المفتوح في الحوض.
- يجب أن تكون قطبة الإمداد قابلة للتحويل بطريقة منفصلة.
- لا تستخدم سوى قطع الغيار والإضافات الأصلية. سوادي استخدام قطع غير أخرى إلى إلغاء الضمان والرقم التعريفي لجهة التعاقد (CE)، وقد يؤدي إلى حدوث إصابات.

البيانات الفنية

- قطبية الإمداد: 100-240 فولت للتيار المتردد 50-60 هرتز/ 6,75/ فط للتيار المتناوب
- الطاقة الكهربائية المسحوبة: 4 واط

تنشيط نمط الضبط

قم بفضّل الإمداد بالطاقة من الإلكترونية ثم أعد توصيله بعد ١٠ ثوان .
بضئء ضوء المراقبة في جهاز التحسس في نمط الضبط عند الوصول لمجال الكشف للخلاط بواسطة أحد المستخدمين الفرعيين.
يتم إنهاء نمط الضبط بعد ٣ دقائق أوتوماتيكياً!

الصيانة

- قم بإيقاف خط تغذية الماء الساخنة والباردة.
- افصل فلوطة الإمداد.
- افحص كل المكونات و رقم بتنظيفها و استبدالها إذا لزم الأمر.

معايرة المحرك الإضافي، انظر الصفحة المطوية

تنبيه: يجب معايرة المحرك الإضافي خارج الحوض.

البطارية

يتم الإشارة إلى البطاريات التي يتم تفريغ شحنها بضوء مر
اقية وامض في جهاز التحسس.



التركيب الكهربائي

يجب أن يقوم فني مؤهل بإجراء أعمال التركيب الكهربائي.

كما يجب إجراء هذه الأعمال وفقاً للوائح IEC 60364-7-701

(المطابقة لـ VDE 0100 الجزء 701) بالإضافة إلى جميع اللوائح المحلية والإقليمية.

يمكن استخدام كابلات دائرية مقاومة للمياه بقطر خارجي يتراوح من 6.0 إلى 8.5 ملم فقط.

التركيب

يلزم توفر أنبوب فارغ للخط بين المحول وضع الإمداد بالطاقة المفتوح

ضع الجبس والبلاط على الحائط، باستثناء منطقة حماية الهيكل الخارجي.

التشغيل

تنشيط وضع التنظيف،
راجع الصفحة المطوية 3.

3 - 9

حجم دافق

راجع الصفحة المطوية 3.



الخدمة والصيانة

للحصول على إرشادات حول خدمة وصيانة هذا الخلاط، الرجاء الاطلاع على تعليمات الخدمة والصيانة المرفقة.

ملاحظة حول التخلص من الجهاز

هذا النوع من الأجهزة لا يدخل ضمن النفايات المنزلية،
ولكن يجب التخلص منه على نحو منفصل وفقاً للوائح
القومية المحلية ذات الصلة.



ضبط البرنامج، راجع الصفحة المطوية 4.

- 4-1: تم ضبط البرنامج على إعدادات الافتراضي.
- 4-2: تم ضبط البرنامج على إعدادات الافتراضي.
- 4-3: تم ضبط البرنامج على إعدادات الافتراضي.
- 4-4: تم ضبط البرنامج على إعدادات الافتراضي.
- 4-5: تم ضبط البرنامج على إعدادات الافتراضي.
- 4-6: تم ضبط البرنامج على إعدادات الافتراضي.
- 4-7: تم ضبط البرنامج على إعدادات الافتراضي.
- 4-8: تم ضبط البرنامج على إعدادات الافتراضي.
- 4-9: تم ضبط البرنامج على إعدادات الافتراضي.
- 4-10: تم ضبط البرنامج على إعدادات الافتراضي.



1-7

الخطأ/السبب/الحل

الخطأ	السبب	الحل
يومض مصباح LED في الإلكترونيات باستمرار بعد المعايرة.	• عائق أثناء المعايرة • خلل في المحرك الإضافي	- قم بإجراء المعايرة مرة أخرى، مع ضمان عدم وجود عائق في نطاق ضبط المحرك الإضافي - استبدل المحرك الإضافي
لا يحدث تنظيف	• لا توجد فولطية (مصباح LED في الإلكترونيات لا يومض) • خلل في الإلكترونيات (مصباح LED لا يومض أو يضيء بشكل دائم) • خلل في المحرك الإضافي • موصل قابس بدون تلامس	- قم بتنشيط مصدر الطاقة أو استبدل الإمداد بالطاقة المفتوح - استبدل الإلكترونيات - استبدل المحرك الإضافي - ركب موصل القابس
تدفق الماء باستمرار	• تم ضبط منطقة الاكتشاف في نظام المستشعر على قيمة منخفضة للغاية • لم تتم معايرة المحرك الإضافي والإلكترونيات • مقاطعة مصدر المياه	- قم بزيادة منطقة الاكتشاف باستخدام جهاز التحكم عن بُعد (ملحقات خاصة 36 407) - قم بمعايرة المحرك الإضافي - افتح الصمام الفاصل في الحوض
تدفق الماء باستمرار	• عدم إغلاق أداة الماء المهدر	- قم بصيانة أداة الماء المهدر أو استبدالها، ارجع إلى معلومات المنتج الفنية المتعلقة بالحوض. - قم بمعايرة المحرك الإضافي
تنظيف غير مطلوب	• تم ضبط منطقة الاكتشاف في نظام المستشعر على قيمة مرتفعة للغاية	- تم اكتشاف شيء مقابل. قلل منطقة الاكتشاف باستخدام جهاز التحكم عن بُعد (ملحقات خاصة 36 407)
مستوى التدفق منخفض للغاية	• خلل في المحرك الإضافي أو لم تتم معايرته (دوران غير مكتمل) • معدل التدفق المتخلف في الحوض مرتفع للغاية • معدل التدفق في الحوض منخفض للغاية	- استبدل المحرك الإضافي أو قم بمعايرته - ادفع مزلفة التدفق المتخلف في أداة الماء المهدر إلى أسفل - اجذب عوامة صمام التعبئة إلى أعلى



Πληροφορίες ασφαλείας



Αποφύγετε τους κινδύνους από τα φθαρμένα καλώδια τροφοδοσίας τάσης. Εάν το καλώδιο τροφοδοσίας τάσης έχει φθαρεί, θα πρέπει να αντικατασταθεί από τον κατασκευαστή, το σέρβις ή αντίστοιχα από ένα κατάλληλα καταρτισμένο άτομο.

- Η εγκατάσταση επιτρέπεται αποκλειστικά σε προστατευμένους από τον παγετό χώρους.
- Το τροφοδοτικό προορίζεται αποκλειστικά για χρήση σε κλειστούς χώρους.
- Το καλώδιο σύνδεσης των 230 V δεν επιτρέπεται να οδηγηθεί μέσα στο δοχείο πλύσης και ο τροφοδοτικό δεν επιτρέπεται να τοποθετηθεί μέσα στο δοχείο πλύσης.
- Η τροφοδοσία τάσης θα πρέπει να συνδεθεί ξεχωριστά.
- Χρησιμοποιείτε **αποκλειστικά γνήσια ανταλλακτικά και αξεσουάρ**. Η χρήση άλλων εξαρτημάτων συνεπάγεται την ακύρωση της εγγύησης και του σήματος CE, ενώ μπορεί να οδηγήσει σε τραυματισμούς.

Τεχνικά στοιχεία

- Τροφοδοσία τάσης: 100-240 V AC 50-60 Hz/6,75 V DC
- Ισχύς: 4 W
- Ελάχιστος χρόνος αδράνειας (δυνατότητα ρύθμισης από 2 - 10 δευτερόλεπτα): 5 δευτερόλεπτα
- Χρόνος διακοπής μετά από πλύση: 5 δευτερόλεπτα
- Περιοχή ανίχνευσης κατά Novoflex Zebra XL Grey Card, γκρι πρότυπο σελίδας, 8x10", κάθετη διάταξη σελίδας: 75cm
- Βαθμός Προστασίας
 - Εξαρτήματα
 - Τροφοδοτικό

Ηλεκτρικά στοιχεία ελέγχου

- Κατηγορία λογισμικού A
- Βαθμός ρύπανσης 2
- Κρυστική τάση μέτρησης 2500 V
- Θερμοκρασία του ελέγχου πίεσης σφαίρας 100 °C

Ο έλεγχος της ηλεκτρομαγνητικής συμβατότητας (έλεγχος εκπομπής παρεμβολών) πραγματοποιήθηκε με την τάση μέτρησης και το ρεύμα μέτρησης.

Ηλεκτρική εγκατάσταση

Η ηλεκτρική εγκατάσταση επιτρέπεται να γίνει μόνο από ειδικευμένο ηλεκτρολόγο! Θα πρέπει να τηρηθούν οι προδιαγραφές κατά IEC 60364-7-701 (αντιστ. VDE 0100 Μέρος 701) καθώς και όλες οι τοπικές και εθνικές διατάξεις!

Επιτρέπεται να χρησιμοποιηθεί μόνο αδιάβροχο καλώδιο κυκλι-κλής διατομής με μέγιστη εξωτερική διάμετρο 6,0 έως 8,5mm.

Εγκατάσταση

Για το καλώδιο μεταξύ του μετατροπέα και του ηλεκτρονικού συστήματος απαιτείται ένας κοίλος σωλήνας Τοποθετήστε το επίχρισμα στον τοίχο και περάστε τα πλακάκια μέχρι την προστασία τοιχοποιίας.

Χειρισμός



Ενεργοποίηση κατάστασης καθαρισμού,
βλ. σελίδα 3.



1-7

Ρύθμιση προγράμματος, βλ. σελίδα 4.

- *F: Κατάσταση λειτουργίας καθαρισμού: Η ροή νερού μπορεί να μπλοκαριστεί προσωρινά.
- *G: Αλλαγή χρονικού διαστήματος της αυτόματης πλύσης, ανάλογα με τη χρήση.
- *H: Χρονικό διάστημα της αυτόματης πλύσης, ανάλογα με τη χρήση.
- *J: Πρόπλυση: Εκτελείται πλύση 2 δευτ. μετά την αναγνώριση αντικειμένου. WC: 3 l, ουρητήρας: 1 - 2 l.
- *K: Πλύση σε διαρκή ανίχνευση. WC: κάθε 60 λεπτά (έως 3x), ουρητήρας: κάθε 2 λεπτά (έως 14x).
- *L: Περιοχή ανίχνευσης.



1-3

Ενδιάμεση πλύση, βλ. σελίδα 4.

Ενεργοποίηση κατάστασης ρυθμίσεων

Διακόψτε την τροφοδοσία τάσης του ηλεκτρονικού συστήματος και αποκαταστήστε την μετά από 10 δευτερόλεπτα.

Στην κατάσταση ρύθμισης ανάβει η λυχνία ελέγχου του αισθητήρα, εάν κάποιος προσεγγίσει το εξάρτημα και εισέλθει εντός της περιοχής ανίχνευσης.

Η κατάσταση ρύθμισης τερματίζεται αυτόματα μετά από 3 λεπτά.

Συντήρηση

- Διακόψτε την τροφοδοσία νερού
- Διακόψτε την τροφοδοσία τάσης
- Ελέγξτε όλα τα εξαρτήματα, καθαρίστε τα, αν χρειάζεται, αντικαταστήστε τα.

Καλιμπράρισμα σερβοκινητήρα

Προσοχή: Ο σερβοκινητήρας πρέπει να καλιμπραριστεί έξω από το δοχείο πλύσης!

Μπαταρία

Η σχεδόν αποφορτισμένη μπαταρία υποδεικνύεται από τη λυχνία ελέγχου στον αισθητήρα που αναβοσβήνει.

Περιποίηση

Τις οδηγίες που αφορούν την περιποίηση αυτού του εξαρτήματος μπορείτε να τις πάρετε από τις συνημμένες οδηγίες περιποίησης.



Οι συσκευές με αυτήν τη σήμανση δεν μπορούν να απορριφθούν στα οικιακά απορρίμματα αλλά πρέπει να απορριφθούν ξεχωριστά σύμφωνα με τους ισχύοντες κανονισμούς.

Βλάβη	Αιτία	Αντιμετώπιση
Το LED του ηλεκτρονικού συστήματος αναβοσβήνει συνεχώς μετά το καλιμπράρισμα	<ul style="list-style-type: none"> • Εμπόδιο κατά το καλιμπράρισμα • Βλάβη σερβοκινητήρα 	<ul style="list-style-type: none"> - Πραγματοποιήστε το καλιμπράρισμα από την αρχή, βεβαιωθείτε ότι δεν υπάρχει κάποιο εμπόδιο στην περιοχή ρύθμισης του σερβοκινητήρα - Αντικατάσταση σερβοκινητήρα
Δεν γίνεται πλήση	<ul style="list-style-type: none"> • Δεν υπάρχει τάση (το LED του ηλεκτρονικού συστήματος δεν ανάβει) • Βλάβη ηλεκτρονικού συστήματος (το LED δεν ανάβει ή ανάβει διαρκώς) • Βλάβη σερβοκινητήρα • Ακροδέκτες χωρίς επαφή • Η περιοχή ανίχνευσης αισθητήρα είναι πολύ μικρή • Δεν έχει γίνει συγχρονισμός μεταξύ σερβοκινητήρα και ηλεκτρονικού συστήματος • Η παροχή νερού έχει διακοπεί 	<ul style="list-style-type: none"> - Ενεργοποιήστε την τροφοδοσία τάσης ή αντικαταστήστε τον μετατροπέα - Αντικατάσταση ηλεκτρονικού συστήματος - Αντικατάσταση σερβοκινητήρα - Συνδέστε τους ακροδέκτες - Αυξήστε την περιοχή ανίχνευσης με τον τηλεχειρισμό (πρόσθετος εξοπλισμός 36 407) - Καλιμπράρισμα σερβοκινητήρα - Ανοίξτε τη βαλβίδα απομόνωσης στο δοχείο πλήσης
Το νερό ρέει αδιάκοπα	<ul style="list-style-type: none"> • Η βαλβίδα εκροής δεν κλείνει 	<ul style="list-style-type: none"> - Συντηρήστε τη βαλβίδα εκροής ή αντικαταστήστε την, βλέπε τεχνικές πληροφορίες προϊόντος του δοχείου πλήσης - Καλιμπράρισμα σερβοκινητήρα
Ακούσια πλήση	<ul style="list-style-type: none"> • Η περιοχή ανίχνευσης αισθητήρα είναι πολύ μεγάλη 	<ul style="list-style-type: none"> - Ανιχνεύεται ένα αντικείμενο που βρίσκεται απέναντι από τον αισθητήρα. Μειώστε την περιοχή ανίχνευσης με τον τηλεχειρισμό (πρόσθετος εξοπλισμός 36 407)
Χαμηλή ποσότητα πλήσης	<ul style="list-style-type: none"> • Βλάβη σερβοκινητήρα ή δεν έχει γίνει καλιμπράρισμα (δεν εκτελείται πλήρης περιστροφή) • Πολύ μεγάλη υπολειπόμενη ποσότητα νερού στο δοχείο πλήσης • Μειωμένη ροή στο δοχείο πλήσης 	<ul style="list-style-type: none"> - Αντικαταστήστε ή καλιμπράρετε τον σερβοκινητήρα - Σπρώξτε προς τα κάτω το σύρτη υπολειπόμενης ροής στη βαλβίδα εκροής - Γυρίστε προς τα επάνω το φλοτέρ της βαλβίδας πλήρωσης

CZ

Bezpečnostní informace



Zabraňte nebezpečí úrazu následkem poškozeného kabelu napájecího síťového napětí. Poškozený kabel napájecího síťového napětí je nutné nechat vyměnit u výrobce nebo servisní služby výrobce nebo u kvalifikovaného odborníka.

- Instalace smí být provedena pouze v místnostech chráněných před mrazem.
- Spínací síťový zdroj je vhodný výhradně k používání v uzavřených místnostech.
- 230 V přípojovací kabel se nesmí vést přes splachovací nádržku a Spínací síťový zdroj se nesmí namontovat do splachovací nádržky.
- Napájecí síťové napětí musí být možné samostatně zapínat a vypínat.
- Používejte **pouze originální náhradní díly a příslušenství**. Při použití jiných, neoriginálních dílů neplatí záruka a CE-certifikace, kromě toho hrozí nebezpečí úrazu.

Technické údaje

- Napájecí napětí: 100-240 V stříd. 50-60 Hz/6,75 V stejnosm.
- Výkon: 4 W
- Minimální doba prodlevy: 5 s
(nastavitelná od 2 - 10 s)
- Doba odstavení po jednom spláchnutí: 5 s
- Příjímací dosah s kartou Novoflex Zebra XL Grey Card, šedá strana, 8 x 10", příčný formát: 75cm
- Druh el. ochrany
 - Armatura IP 59K
 - Spínací síťový zdroj IP 54

Elektrické kontrolní údaje

- Třída software A
- Stupeň znečištění I
- Zatěžovací rázové napětí 2500 V
- Teplota při zkoušce tvrdosti vtačováním 100 °C

Zkouška elektromagnetické slučitelnosti (zkouška vysílání rušivých signálů) byla provedena při jmenovitém napětí a jmenovitém proudu.

Elektrická instalace

Elektrickou instalaci smí provést pouze kvalifikovaný elektroinstalatér! Přitom je nutno dodržovat předpisy IEC 60364-7-701 (odpovídá normě VDE 0100 část 701), jakož i všechny platné národní předpisy a normy pro elektrickou instalaci!

Pro elektroinstalaci se smí použít pouze proti vodě izolovaný kabel s kruhovým průřezem a s vnějším průměrem 6,0 až 8,5mm.

Instalace

Pro vedení mezi Spínací síťovým zdrojem a elektronikou je nutno použít ochrannou trubku.

Načisto omítnutou stěnu obložte obkládačkami až po kryt hrubé montáže.

Obsluha



Aktivace režimu čištění,
viz skládací strana 3.



Nastavení množství splachovací vody,
viz skládací strana 3.



1-7

Nastavte program, viz skládací strana 4.

- *F: Režim čištění: Vytékání vody se může krátce zablokovat.
- *G: Interval automatického spláchnutí, nezávisle na použití.
- *H: Interval automatického vyplachování, v závislosti na použití.
- *J: Předvyplachování: 2 s po zaregistrování objektu proběhne spláchnutí. WC: 3 l, pisoár: 1 - 2 l.
- *K: Spláchnutí při trvalém registrování. WC: každých 60 min (max. 3x), pisoár: každé 2 min (max. 14x).
- *L: Přijímací dosah.



Mezisplachování,
viz skládací strana 4.

1-3

Aktivování režimu nastavování

Přerušte přívod napájecího napětí k elektronice a po uplynutí 10 s opět zapojte.

Dojde-li při přibližování objektu k armatuře k dosažení přijímacího dosahu, rozsvítí se v režimu nastavování kontrolka senzorky.

Režim nastavování končí automaticky po uplynutí 3 minut.

Údržba

- Uzavřete přívod vody
- Vypněte napájecí napětí
- Zkontrolujte všechny díly, vyčistěte a podle potřeby vyměňte.

Kalibrace servomotoru

Pozor: Servomotor se musí kalibrovat mimo splachovací nádržky!

Baterie


Před úplným vybitím baterie začne blikat kontrolka u senzorky.



Ošetřování

Pokyny k ošetřování této armatury jsou uvedeny v příloženém návodu k údržbě.

Upozornění pro likvidaci odpadu

 Přístroje s tímto označením nepatří do domovního odpadu, tyto je nutno ve smyslu ekologických předpisů příslušné země odevzdat do tříděného sběru odpadních surovin.

Závada / příčina / odstranění

Závada	Příčina	Odstranění
Po kalibraci stále bliká LED v elektronice	<ul style="list-style-type: none">• Překážka při kalibraci• Vadný servomotor	<ul style="list-style-type: none">- Kalibraci proveďte znovu a přitom zajistěte, aby se v rozsahu seřizování servomotoru nenacházela žádná překážka- Vyměňte servomotor
Nefunguje splachování	<ul style="list-style-type: none">• Systém je bez el. napětí (neblinká LED v elektronice)• Vadná elektronika (LED neblinká nebo trvale svítí)• Vadný servomotor• Zásuvný konektor nemá kontakt• Přijímací dosah senzorky je nastaven na příliš malou vzdálenost	<ul style="list-style-type: none">- Zapněte napájecí napětí nebo vyměňte Spínací síťový zdroj- Vyměňte elektroniku- Vyměňte servomotor- Spojte zásuvný konektor- Pomocí dálkového ovládání zvyšte přijímací dosah (zvláštní příslušenství 36 407)

Závada	Příčina	Odstranění
	<ul style="list-style-type: none"> • Nebyla provedena vzájemná kalibrace servomotoru a elektroniky • Přerušený přívod vody 	<ul style="list-style-type: none"> - Proveďte kalibraci servomotoru - Otevřete předuzávěr ve splachovací nádržce
Voda nepřetržitě vytéká	<ul style="list-style-type: none"> • Neuzavírá se vypouštěcí ventil 	<ul style="list-style-type: none"> - Opravte nebo vyměňte vypouštěcí ventil, viz Technické informace splachovací nádržky
		<ul style="list-style-type: none"> - Proveďte kalibraci servomotoru
Samovolné splachování	<ul style="list-style-type: none"> • Přijímací dosah senzoriky je nastaven na příliš velkou vzdálenost 	<ul style="list-style-type: none"> - Snímán je protilehlý objekt. Pomocí dálkového ovládání zredukujte přijímací dosah (zvláštní příslušenství 36 407)
Příliš malé množství splachovací vody	<ul style="list-style-type: none"> • Vadný nebo nekalibrovaný servomotor (otáčení neprobíhá kompletně) • Příliš velké množství zbytkové vody ve splachovací nádržce • Příliš malé množství vody ve splachovací nádržce 	<ul style="list-style-type: none"> - Vyměňte servomotor nebo proveďte kalibraci - Šoupátko zbytkové vody na vypouštěcí ventilu posuňte směrem dolů - Plovák plnicího ventilu otáčejte směrem nahoru

H

Biztonsági információk



A sérült áramellátó kábel veszélyforrás lehet, ezért ügyeljen annak épségére. Az áramellátó kábelt annak sérülése esetén a gyártónak vagy a gyártó vevőszolgálatának, illetve hasonlóan szakképzett személynek kell kicserélnie.

- A felszerelést csak fagymentes helyiségekben szabad végezni.
- A hálózati kapcsoló használata kizárólag belső terekben engedélyezett.
- A 230 V-os csatlakozókábelt tilos az öblítőtartályba bevezetni és tilos a Hálózati kapcsolót az öblítőtartályba beszerelni.
- Az áramellátást úgy kell megoldani, hogy az külön kapcsolható legyen.
- **Csak eredeti alkatrészeket és tartozékokat használjon!** Más alkatrészek használata a garancia és a CE-jelölés érvényességének megszűnéséhez és sérülésekhez vezethet.

Műszaki adatok

- Feszültségellátás: 100-240 V AC 50-60 Hz/6,75 V DC
- Teljesítmény: 4 W
- Minimális eltelt idő: 5 s
- (2 - 10 s beállítható)
- Zárási idő öblítés után: 5 s
- Érzékelési terület a Novoflex Zebra XL Grey Card, szürke oldal, 8x10", keresztformátum szerint: 75cm
- Védelmi szint
 - Csapterlep IP 59K
 - Hálózati kapcsoló IP 54

Villamossági vizsgálati adatok

- Szoftver osztály A
- Szennyezettség fok 2
- Mérési – lököfeszültség 2500 V
- A golyónyomás-vizsgálat hőmérséklete 100 °C

Az elektromágneses összeférhetőség (zavarkibocsátás) vizsgálata a mérési feszültség és mérési áramerősség mellett történik.

Elektromos bekötés

A villanyzerelési munkákat csak szakképzett villanyzerelő végezheti el! Ennek során be kell tartani az IEC 60364-7-701 (VDE 0100 701. rész szerinti) előírásait, valamint minden nemzeti és helyi előírást.

Csak vízálló, kör keresztmetszetű 6,0 - 8,5mm külső átmérőjű kábelt szabad használni.

Felszerelés

Az Hálózati kapcsoló és a elektronika közötti vezeték számára egy üres cső szükséges, lásd I. kihajtható oldal.

A falat vakolja készre, és csempézzé be a nyersfalazat védőéjéig.

Kezelés



A tisztítási üzemmód bekapcsolás, lásd a 3. kihajtható oldalt.



Öblítőmennyiség beállítása, lásd a 3. kihajtható oldalt.



A program beállítása, lásd a 4 kihajtható oldalt.

*F: Tisztítási üzemmód: a vízfolyás rövid ideig leállítható.

*G: Az automatikus öblítés időköze, a használattól függ.

*H: Az automatikus öblítés időköze, a használattól függ.

*J: Előöblítés: 2 másodperccel az objektum észlelését követően öblítés történik. WC esetén: 3 l, vizelde esetén: 1–2 l.

*K: Öblítés folyamatos érzékelés esetén. WC: 60 percnként (max. 3×), vizelde: 2 percnként (max. 14×).

*L: Érzékelési terület.



Köztesöblítés,
lásd a 4 kihajtható oldalt.

1-3

A beállító üzemmód aktiválása

Szakítsa meg az elektronikán a feszültségellátást és 10 másodperc után kapcsolja vissza.

A beállítási módban az érzékelőben az ellenőrzőlámpa világít, amikor a szerelvényhez történő közelítés során eléri az érzékelési területet.

A beállítási módusz 3 perc után automatikusan befejeződik.

Karbantartás

- Zárja el a vízellátást.
- Kapcsolja ki a feszültségellátást.
- Ellenőrizze, tisztítsa meg és esetleg cserélje ki az összes alkatrészt.

Szervomotor kalibrálása

Figyelem: A szervomotort az öblítőtartályon kívül kell kalibrálni!

Elem




Az elem lemerülését a szenzor ellenőrző lámpájának villogása jelzi.

Ápolás

A szerelvény tisztítására vonatkozó útmutatást a mellékelt ápolási utasítás tartalmazza.

Megsemmisítésre vonatkozó utasítás

 Az ezen jelzéssel ellátott készülékek nem helyezhetők a háztartási hulladékba, hanem az adott országban érvényes előírások szerint szelektálva kell gyűjteni őket.

Hiba /Ok/ Elhárítás

Hiba	Ok	Elhárítás
Az elektronika LED-je a kalibrálás után folyamatosan villog	<ul style="list-style-type: none"> • Akadály a kalibrálás során • Szervomotor hibás 	<ul style="list-style-type: none"> - Végezze el újra a kalibrálást, közben gondoskodjon arról, hogy a szervomotor állítási tartományában ne legyen akadály - Szervomotor cseréje
Nincs öblítés	<ul style="list-style-type: none"> • Nincs feszültség (az elektronika LED-je nem villog) • Elektronika meghibásodott (a LED nem világít, vagy folyamatosan világít) • Szervomotor hibás • A dugaszolócsatlakozó nem érintkezik • A szenzorok érzékelési területe túl kicsire lett állítva • A szervomotor és az elektronika nem lett egymáshoz illesztve • A vízellátás megszakadt 	<ul style="list-style-type: none"> - Kapcsolja be az áramellátást vagy cserélje ki a Hálózati kapcsolót - Elektronika cseréje - Szervomotor cseréje - Nyomja össze a dugaszolócsatlakozót - Növelje az érzékelési távolságot a távirányítóval (különleges tartozék, rendelési sz.: 36 407) - Szervomotor kalibrálása - Nyissa ki az öblítőtartály sarokszelepét
A víz megszakítás nélkül folyik	<ul style="list-style-type: none"> • Nem zár el a kifolyószelep 	<ul style="list-style-type: none"> - Az ürítőszelep karbantartásához vagy cseréjéhez lásd a hozzá tartozó műszaki termékismertetőt. - Szervomotor kalibrálása
Nem kívánt öblítés	<ul style="list-style-type: none"> • A szenzorok érzékelési területe túl nagyra lett állítva 	<ul style="list-style-type: none"> - Egy szemben lévő tárgyat észlelt. Csökkentse az érzékelési távolságot a távirányítóval (különleges tartozék 36 407)
Az öblítési mennyiség túl kevés	<ul style="list-style-type: none"> • Szervomotor hibás vagy nincs kalibrálva (Nem forog teljesen) • Túl magas a maradék vízszint az öblítőtartályban • Túl csekély a vízmennyiség az öblítőtartályban 	<ul style="list-style-type: none"> - Cserélje ki a szervomotort vagy kalibrálja be - Tolja le a maradékvíz-tolattyút az ürítőszelepen - Csavarja feljebb a töltőszelep úszóját



Ajuste do volume de descarga,
ver página desdobrável 3.

Informações de segurança



Evitar o perigo causado por cabos de ligação ao fonte chaveada externo danificados. No caso de danos, o cabo de ligação ao fonte chaveada externo terá de ser substituído pelo fabricante ou pelo respectivo serviço a clientes, ou por pessoas com qualificações idênticas.

- A instalação apenas pode ser efectuada em compartimentos anticongelantes.
- A fonte chaveada destina-se exclusivamente ao uso em compartimentos fechados.
- O cabo de ligação de 230 V não deve ser conduzido para a cisterna e o fonte chaveada não deve ser montado no interior da cisterna.
- A tensão de alimentação deve poder ser ligada e desligada em separado.
- Utilizar **apenas peças sobresselentes e acessórios originais**. A utilização de outras peças leva à anulação da garantia, bem como da identificação CE e pode provocar ferimentos.



1-7

Ajustar programa, ver página desdobrável 4.

- *F: Modo de limpeza: O caudal de água pode ser bloqueado temporariamente.
- *G: Intervalo da descarga automática, independentemente da utilização.
- *H: Intervalo da descarga automática, dependente da utilização.
- *J: Pré-descarga: efetua-se uma descarga 2 Seg. após a deteção prolongada do objeto. Sanita: 3 l, Urinol: 1 - 2 l.
- *K: Descarga durante a deteção contínua. Sanita: a cada 60 min. (máx. 3x), Urinol: a cada 2 min. (máx. 14x).
- *L: campo de deteção.



1-3

Descarga intermédia,
ver página desdobrável 4.

Dados técnicos

- Alimentação de corrente eléctrica: 100-240 V AC 50-60 Hz/
6,75 V DC
- Potência: 4 W Tempo mínimo de permanência: 5 s
(regulável de 2 - 10 s)
- Tempo de inactividade após a descarga: 5 s
- Campo de deteção segundo o Novoflex Zebra XL Grey Card,
lado cinzento, 8 x 10", formato oblongo: 75cm
- Tipo de protecção
- Fluxómetro IP 59K
- Fonte chaveada IP 54

Dados de teste eléctricos

- Classe de software A
- Grau de sujidade 2
- Tensão transitória de dimensionamento 2500 V
- Temperatura do ensaio de Brinell 100 °C

O teste de compatibilidade electromagnética (teste de interferências) foi efectuada com a tensão de dimensionamento e a corrente de dimensionamento.

Instalação eléctrica

A instalação eléctrica só poderá ser realizada por um electricista especializado! Deverão ser respeitadas as normas de acordo com a IEC 60364-7-701 (corresp. à VDE 0100 Parte 701), bem como todas as normas nacionais e locais em vigor!

Só poderá ser utilizado cabo cilíndrico de 6,0 a 8,5mm de diâmetro externo.

Instalação

Para o circuito entre o fonte chaveada e o dispositivo electrónico é necessário um tubo vazio.

Acabar de rebocar a parede e colocar azulejos até à tampa protectora da instalação.

Manuseamento,



Ativar o modo de limpeza,
ver página desdobrável 3.

Activar o modo de ajuste

Interromper a alimentação de corrente eléctrica na electrónica e após 10 s reestabelecer a mesma.

No modo de ajuste a luz de controlo do sensor acende caso durante a aproximação da torneira seja alcançado o campo de deteção.

O modo de ajuste termina automaticamente após 3 minutos.

Manutenção

- Fechar o abastecimento de água
- Desligar a alimentação de corrente
- Verificar, limpar e, se necessário, substituir todas as peças.

Calibrar o servomotor

Atenção: O servomotor deve ser calibrado fora da cisterna!

Bateria



A luz de controlo no sensor pisca para assinalar que a bateria está quase descarregada.

Conservação

As indicações relativas à conservação desta torneira devem ser consultadas nas instruções de conservação fornecidas juntamente.

Indicações para eliminação



Os aparelhos com esta identificação não devem ser colocados no lixo doméstico, mas sim eliminados separadamente de acordo com as respetivas normas do país.

Avaria/Causa/Solução

Avaria	Causa	Solução
O LED do dispositivo electrónico pisca permanentemente após a calibragem	<ul style="list-style-type: none"> • Obstáculo ao calibrar • Servomotor com defeito 	<ul style="list-style-type: none"> - Efectuar de novo a calibragem; assegurar de que não se encontra nenhum obstáculo nos limites de regulação do servomotor - Substituir o servomotor
Sem descarga	<ul style="list-style-type: none"> • Não há corrente eléctrica (o LED do dispositivo electrónico não pisca) • Dispositivo electrónico avariado (o LED não pisca ou está aceso sem piscar) • Servomotor com defeito • Ficha sem contacto 	<ul style="list-style-type: none"> - Ligar a alimentação de corrente eléctrica ou substituir o fonte chaveada - Substituir o dispositivo electrónico - Substituir o servomotor - Unir a ficha de ligação
	<ul style="list-style-type: none"> • O campo de detecção do sensor é muito reduzido • O servomotor e o dispositivo electrónico não estão regulados entre si • Foi interrompido o abastecimento de água 	<ul style="list-style-type: none"> - Aumentar o campo de detecção com o controlo remoto (acessório especial 36 407) - Calibrar o servomotor - Abrir as válvulas de segurança na cisterna
A água corre ininterruptamente	<ul style="list-style-type: none"> • A válvula de descarga não fecha 	<ul style="list-style-type: none"> - Efectuar a manutenção do escoamento ou substituí-lo, ver a informação técnica sobre os produtos referente à cisterna - Calibrar o servomotor
Descarga indevida	<ul style="list-style-type: none"> • O campo de detecção do sensor é muito grande 	<ul style="list-style-type: none"> - O sensor capta um objecto localizado do outro lado. Reduzir o âmbito de detecção com o controlo remoto (acessório especial 36 407)
Muito pouco volume de descarga	<ul style="list-style-type: none"> • Servomotor defeituoso ou não calibrado (a rotação não se realiza completamente) • Caudal de água restante na cisterna demasiado elevado • Quantidade de água no interior da cisterna demasiado reduzida 	<ul style="list-style-type: none"> - Substituir ou calibrar o servomotor - Deslocar o caudal de água restante no escoamento para baixo - Rodar o flutuador da válvula de enchimento para cima

TR

Güvenlik bilgileri



Hasarlı voltaj besleme kablosu sebebiyle oluşabilecek tehlikelerden kaçının. Herhangi bir hasar oluşumu durumunda gerilim besleme kablosu, üretici veya müşteri hizmetleri veya denginde kalifiye bir eleman tarafından değiştirilmelidir.

• Montaj ancak donmaya karşı emniyetli odalarda yapılabilir.

- Şalter adaptörü sadece kapalı mekanlardaki kullanım için tasarlanmıştır.
- 230V bağlantı kablosu durulama haznesine sokulmamalı ve anahtarlı adaptör durulama haznesine monte edilmemelidir.
- Voltaj beslemesi ayrı olarak ayarlanabilmelidir.
- Sadece orijinal Grohe yedek parçalarını ve aksesuarlarını kullanın. Diğer parçaların kullanımı garanti hakkının ortadan kalkmasına, CE işaretinin geçerliliğini kaybetmesine ve yaralanmalara neden olur.

Teknik Veriler

- Elektrik girişi: 100-240 V AC 50-60 Hz/6,75 V DC
- Güç: 4 W
- Minimum gecikme süresi: 5 s
(2 - 10 s ayarlanabilir)

- Bir yıkama sonrasında bloke süresi: 5 s
- Novoflex Zebra XL Grey Card algı sahası, gri taraf, 8 x 10", en formatı: 75cm
- Koruma türü
 - Batarya IP 59K
 - Anahtarlı adaptör IP 54

Elektrik Kontrol Verileri

- Yazılım sınıfı A
- Kirlenme derecesi 2
- Darbe gerilimi ölçümü 2500 V
- Biye baskı kontrolü sıcaklığı 100 °C

Elektromanyetik uygunluğun (parazit yollayarak sinama) sınanması ölçüm gerilimi ve ölçüm akımı ile yapılır.

Elektrik bağlantıları

Elektrik tesisatı, sadece ehliyetli bir elektrik teknisyeni tarafından yapılmalıdır! Bununla birlikte (VDE 0100 Bölüm 701 uyarınca) IEC 60364-7-701 yönergelerine ve tüm ulusal ve yerel yönergelere dikkat edilmelidir.

Sadece suya dayanıklı, 6,0-8,5mm dış çapa sahip yuvarlak kablo kullanılabilir.

Montaj

Anahtarlı adaptör ve Elektronik arasındaki bağlantı için boş bir boru gereklidir.

Duvarın sıva işlerini bitirin ve ön montaj korumasına kadar fayans döşeyin.

Kullanım



Temizleme modunun etkinleştirilmesi, bkz. Katlanır sayfa 3.



3 - 9l Durulama miktarı ayarı, bkz. Katlanır sayfa 3.



1-7

Programın ayarlanması, bkz. Katlanır sayfa 4.

- *F: Temizleme modu: Su akışı kısa bir süre için kesilebilir.
- *G: Otomatik durulama aralığı, kullanıma bağlı değil.
- *H: Otomatik durulama aralığı, kullanıma bağlı.
- *J: Ön durulama: Nesnenin algılanmasından 2 saniye sonra durulama gerçekleşir. Klozet: 3 l, Pisuar: 1 - 2 l.
- *K: Sürekli algılamada durulama. Klozet: 60 dakikada bir (maks. 3x), Pisuar: 2 dakikada bir (maks. 14x).
- *L: Algı sahası.



Ara durulama, bkz. Katlanır sayfa 4.

1-3

Ayar modunu aktive edin

Elektronikteki gerilim beslemesini kesin ve 10 s sonra tekrar başlatın.

Ayar modunda, bataryaya yaklaşırlarken algı sahasına girilmişse, sensör sistemindeki kontrol lambası yanar.

Ayar modu, 3 dakika sonra otomatik olarak sona erer.

Bakım

- Su girişini kapatın
- Gerilim beslemesini kapatın
- Tüm parçaları kontrol edin, temizleyin, gerekirse değiştirin.

Servomotorun kalibrasyonu

Dikkat: Servomotor durulama haznesinin dışında kalibre edilmelidir!

Pil



Bitmek üzere olan akü, sensördeki kontrol lambasının yanıp sönmeleriyle gösterilir.

Bakım

Bu bataryanın bakımı ile ilgili gerekli açıklamalar için lütfen birlikte verilen bakım talimatına başvurunuz.

Bertaraf uyarıları



Bu işaretle sınıflandırılmış cihazlar ev çöpmeye atılmamalıdır, yerel kural ve kanunlara uygun olarak ayrı bir şekilde imha edilmelidir.

Arıza / Nedeni / Çözümü

Arıza	Nedeni	Çözümü
Elektronikteki LED kalibrasyondan sonra sürekli yanıp sönmüyor	<ul style="list-style-type: none">• Kalibrasyonda engel• Servomotor bozuk	<ul style="list-style-type: none">- Kalibrasyonu yeniden tekrarlayın, bu sırada servomotorun ayar sahasında engellerin oluşmamasına dikkat edin, bkz. servomotor kalibrasyonu- Servomotorun değiştirilmesi
Yıkama yapılmıyor	<ul style="list-style-type: none">• Gerilim yok (Elektronikteki LED yanıp sönmüyor)• Elektronik bozuk (LED yanıp sönmüyor veya sürekli yanıyor)• Servomotor bozuk• Priz bağlantısı temas etmiyor• Sensör sisteminin algı sahası fazla küçük ayarlanmış• Servomotor ve elektronik birbiriyle eşleştirilmemiş	<ul style="list-style-type: none">- Elektrik beslemesini açın veya anahtarlı adaptörü değiştirin- Elektroniği değiştirin- Servomotorun değiştirilmesi- Priz bağlantısını birleştirin- Algılama sahasını uzaktan kumanda (özel aksesuar, 36 407) büyütün- Servomotorun kalibrasyonu

Arıza	Nedeni	Çözümü
	<ul style="list-style-type: none"> Su girişi kapalı 	<ul style="list-style-type: none"> Durulama haznesindeki izole valfini açın
Su sürekli akıyor	<ul style="list-style-type: none"> Boşaltma valfi kapanmıyor 	<ul style="list-style-type: none"> Boşaltma valfinin bakımını yapın veya değiştirin, bkz. yıkama haznesinin teknik ürün bilgisi. Servomotorun kalibrasyonu
İstenmediği halde yıkama yapılıyor	<ul style="list-style-type: none"> Sensör sisteminin algı sahası fazla büyük ayarlanmış 	<ul style="list-style-type: none"> Karşıdaki bir obje algılanıyor. Algı sahasını uzaktan kumanda (özel aksesuar 36 407) küçültün
Yıkama miktarı az	<ul style="list-style-type: none"> Servomotor arızalı veya kalibre edilmemiş (dönüş tam olarak yapılmıyor) Durulama haznesindeki artık su miktarı fazla Durulama haznesindeki su miktarı az 	<ul style="list-style-type: none"> Servomotoru değiştirin veya kalibre edin Boşaltma valfindeki artık su valfini aşağıya itin Dolum valfinin şamandırasını yukarı çevirin

SK

Bezpečnostné informácie



Zabráňte nebezpečenstvu úrazu spôsobenému poškodeným káblom napájacieho sieťového napätia. Poškodený kábel napájacieho sieťového napätia sa musí nechať opraviť prostredníctvom výrobcu, servisnej služby výrobcu alebo u kvalifikovaného odborníka.

- Inštalácia sa môže uskutočňovať iba v miestnostiach chránených proti mrazu.
- Spínací sieťový zdroj je učený len na použitie v uzavretých miestnostiach.
- 230 V pripojovací kábel sa nesmie viesť cez splachovaciu nádržku a spínací sieťový zdroj sa nesmie namontovať do splachovacej nádržky.
- Napájacie napätie sa musí dať zapnúť a vypnúť samostatne.
- Používajte **len originálne náhradné diely a príslušenstvo**. V prípade použitia iných dielov zaniká platnosť záruky a CE-certifikácie, okrem toho hrozí nebezpečenstvo úrazu.

Technické údaje

- Napájacie napätie: 100-240 V AC 50-60 Hz/6,75 V DC
- Výkon: 4 W
- Minimálna doba oneskorenia: 5 s
- (nastaviteľná od 2 - 10 s)
- Doba odstavenia po jednom spláchnutí: 5 s
- Prijímací dosah s kartou Novoflex Zebra XL Grey Card, šedá strana, 8 x 10", priečny formát: 75cm
- Druh el. ochrany
 - Armatúra IP 59K
 - Spínací sieťový zdroj IP 54

Elektrické kontrolné údaje

- Trieda softvéru A
- Stupeň znečistenia 2
- Zaťažovacie rázové napätie 2500 V
- Teplota pri skúške tvrdosti vtlačovaním 100 °C

Skúška elektromagnetickej kompatibility (skúška vysielania rušivých signálov) bola vykonaná pri menovitom napätí a pri menovitom prúde.

Elektrická inštalácia

Elektrickú inštaláciu smie zapojiť len kvalifikovaný elektroinštalatér! Pritom sa musia dodržiavať predpisy IEC 60364-7-701 (podľa normy VDE 0100, časť 701), ako i všetky platné národné predpisy a normy pre elektrickú inštaláciu!

Pre elektroinštaláciu sa smie použiť len kábel s izoláciou proti vode, s kruhovým prierezom a s vonkajším priemerom 6,0 až 8,5mm.

Inštalácia

Pre vedenie medzi spínací sieťový zdrojom a elektronikou sa musí použiť ochranná trubka.

Načíslo omietnutú stenu obložte obkladačkami až po kryt hrubej montáže.

Obsluha



Aktivovanie režimu čistenia, pozri skladaciu stranu 3.



3 - 9l Nastavenie množstva splachovacej vody, pozri skladaciu stranu 3.



Nastavenie programu, pozri skladaciu stranu 4.

*F: Režim čistenia: Vytekanie vody môže byť na krátky čas zastavený.

*G: Interval automatického splachovania, nezávisle od použitia.

*H: Interval automatického vyplachovania, v závislosti od použitia.

*J: Predvyplachovanie: 2 sek. po zaregistrovaní objektu bude spustené splachovanie. WC: 3 l, pisoár: 1 - 2 l.

*K: Splachovanie pri trvalom registrovaní. WC: každých 60 min. (max. 3x), pisoár: každé 2 min. (max. 14x).

*L: Prijímací dosah.



Medzispachovanie,
pozri skladaciu stranu 4.

1-3

Aktivovanie režimu nastavovania

Odpojte napájacie napätie od elektroniky a po uplynutí 10 s ho znovu zapojte.

V režime nastavovania sa rozsvieti kontrolka senzorky, ak sa pri priblížení k armatúre dosiahne prijímací dosah.

Režim nastavovania sa automaticky ukončí po uplynutí 3 minút.

Údržba

- Uzavríte prívod vody
- Vypnite napájacie napätie
- Všetky diely skontrolujte, vyčistite a podľa potreby vymeňte.

Kalibrácia servomotora

Pozor: Servomotor sa musí kalibrovat mimo splachovacej nádržky!

Batéria



Tesne pred úplným vybitím batérie začne blikat kontrolka senzorky.

Ošetrovanie

Pokyny na ošetrovanie tejto armatúry sú uvedené v priloženom návode na údržbu.

Upozornenie k likvidácii odpadu



Prístroje s týmto označením nepatria do domáceho odpadu, tieto sa musia v zmysle ekologických predpisov príslušnej krajiny odovzdať do triedeného zberu odpadu

Závada / príčina / odstránenie

Závada	Príčina	Odstránenie
Po kalibrácii stále bliká LED v elektronike	<ul style="list-style-type: none"> • Prekážka pri kalibrácii • Vadný servomotor 	<ul style="list-style-type: none"> - Kalibráciu opakujte znovu a pritom zaistíte, aby v rozsahu nastavovania servomotora nebola žiadna prekážka - Vymeňte servomotor
Nefunguje splachovanie	<ul style="list-style-type: none"> • Systém je bez el. napätia (neblinká LED v elektronike) • Vadná elektronika (LED neblinká alebo trvale svieti) • Vadný servomotor • Zásuvný konektor nemá kontakt • Prijímací dosah senzorky je nastavený na príliš malú vzdialenosť • Nebola vykonaná vzájomná kalibrácia servomotora a elektroniky • Prerušený prívod vody 	<ul style="list-style-type: none"> - Zapnite napájacie sieťové napätie alebo vymeňte spínací sieťový zdroj - Vymeňte elektroniku - Vymeňte servomotor - Spojte zásuvný konektor - Pomocou diaľkového ovládania zvýšte prijímací dosah (Zvláštne príslušenstvo 36 407) - Vykonať kalibráciu servomotora - Otvorte preduzáver v splachovacej nádržke
Voda nepretržite vyteká	<ul style="list-style-type: none"> • Neuzatvára sa vypúšťací ventil 	<ul style="list-style-type: none"> - Opravte alebo vymeňte vypúšťací ventil, pozri Technické informácie splachovacej nádržky - Vykonať kalibráciu servomotora
Samovonné splachovanie	<ul style="list-style-type: none"> • Prijímací dosah senzorky je nastavený na príliš veľkú vzdialenosť 	<ul style="list-style-type: none"> - Snímaný je protiahly objekt. Pomocou diaľkového ovládania zredukujte prijímací dosah (Zvláštne príslušenstvo 36 407)
Príliš malé množstvo splachovacej vody	<ul style="list-style-type: none"> • Vadný alebo nekalibrovaný servomotor (otáčanie neprebíha kompletne) • Príliš veľké množstvo zostatkovej vody v splachovacej nádržke • Príliš malé množstvo vody v splachovacej nádržke 	<ul style="list-style-type: none"> - Vymeňte servomotor alebo vykonajte kalibráciu - Posuvný uzáver zostatkovej vody na vypúšťacom ventile posuňte smerom dolu - Plavák plniaceho ventilu vyskrutkujte ešte vyššie smerom hore

Varnostne informacije



Poškodovani napajalni kabli so lahko nevarni. Če je napajalni kabel poškodovan, ga sme zamenjati le proizvajalec, njegova servisna služba ali enako usposobljena oseba.

- Namestitvev je dovoljeno izvesti le v prostorih, zaščitenih pred zmrzaljo.
- Stikalni napajalnik je primeren izključno za uporabo v zaprtih prostorih.
- 230 V priključni kabel ne sme biti speljan skozi straniščni kotliček, prav tako v kotličku ne sme biti montiran stikalni napajalnik.
- Dovod električne energije mora imeti ločeno stikalo.
- Uporabljajte samo **originalne nadomestne dele in dodatno opremo**. Uporaba drugih delov povzroči neveljavnost garancije in znaka CE ter lahko povzroči telesne poškodbe.

Tehnični podatki

- Napajanje: 100-240 V AC 50-60 Hz/6,75 V DC
- Moč: 4 W
- Najkrajši čas uporabe: 5 s
(nastavljivo od 2 do 10 s)

- Zaporni čas po splakovanju: 5 s
- Območje zajemanja po Novoflex Zebra XL Grey Card, siva karta, 8x10", vodoravno: 75cm
- Tip zaščite
- Armatura IP 59K
- Stikalni napajalnik IP 54

Električne karakteristike

- Razred programske opreme A
- Stopnja onesnaženosti 2
- Izračun udarne napetosti 2500 V
- Temperatura preizkusa tlaka krogle 100 °C

Preskus elektromagnetne skladnosti (emisije motenj) se izvaja pri nazivni napetosti in nazivnem električnem toku.

Elektroinštalacija

Elektroinštalacijo sme izvesti samo elektroinštalater! Pri tem je treba upoštevati predpise IEC 60364-7-701 (v skladu z VDE 0100, delom 701) ter tudi nacionalne in lokalne predpise!

Uporablja se lahko samo vodoodporen okrogel kabel s presekom od 6,0 do 8,5mm.

Namestitev

Napeljavi med stikalni napajalnikom in elektroniko je namenjena prazna cev.

Steno omečite in jo zaščitite s stensko oblogo.

Uporaba



Aktivirajte način »čiščenje«,
glejte zložljivo stran 3.



1-7

Nastavitev programa, glejte zložljivo stran 4.

- *F: Način čiščenja: Vodni pretok lahko za kratek čas zaprete.
- *G: Interval samodejnega izplakovanja, odvisno od uporabe.
- *H: Interval samodejnega izplakovanja, odvisno od uporabe.
- *J: Predizplakovanje: 2. sek po zaznavanju predmeta pride do izplakovanja. WC: 3 l, pisoar: 1 - 2 l.
- *K: Izplakovanje pri neprekinjenem zaznavanju. WC: vsakih 60 min. (največ 3x), pisoar: vsaki 2 minuti (največ 14x).
- *L: Območje zaznavanja.



1-3

Vmesno izplakovanje,
glejte zložljivo stran 4.

Vklop nastavitvenega načina

Prekinite napetostno napajanje na elektroniki in jo po 10 sekundah ponovno vzpostavite..

Ko se približate območju zaznavanja armature, posveti v nastavitvenem načinu opozorilna lučka na senzorjih.

Nastavitveni način se po 3 minutah samodejno konča.

Servisiranje

- Zaprite dotok vode
- Izklopite napajanje
- Preglejte in očistite vse dele ter jih po potrebi zamenjajte.

Kalibracija servomotorja

Pozor: Servomotor morate kalibrirati izven straniščnega kotlička!

Baterija



Utripajoča kontrolna lučka senzorjev nakazuje, da je baterija skoraj prazna.

Vzdrževanje

Navodila za vzdrževanje te armature najdete v priloženih navodilih za vzdrževanje.

Navodila za odstranjevanje med odpadke



Naprave s to oznako ne spadajo med gospodinjske odpadke. Namesto tega jih morate odstraniti ločeno in skladno z državnimi predpisi.

Motnja / Vzrok / Odprava motnje

Motnja	Vzrok	Odprava motnje
LED na elektroniki po kalibraciji neprenehoma utripa	<ul style="list-style-type: none"> Ovira pri kalibraciji Pokvarjen servomotor 	<ul style="list-style-type: none"> Ponovno opravite kalibracijo in pri tem zagotovite, da v območju nastavljanja servomotorja ni nobenih ovir Zamenjajte servomotor
Ni splakovanja	<ul style="list-style-type: none"> Ni napajanja (LED na elektroniki ne utripa) Napaka na elektroniki (LED ne utripa ali nepretrgano sveti) Pokvarjen servomotor Priklop nima stika Območje zaznavanja senzorike je preozko nastavljeno Servomotor in elektronika med seboj nista usklajena Prekinjen dotok vode 	<ul style="list-style-type: none"> Vklopite napajanje ali zamenjajte stikalni napajalnik Zamenjajte elektroniko Zamenjajte servomotor Povežite priklop Območje zaznavanja povečajte z daljinskim upravljalnikom (dodatna oprema 36 407) Kalibrirajte servomotor Odprite zaporni ventil v straniščnem kotličku
Voda neprenehno teče	<ul style="list-style-type: none"> Ovodni ventil se ne zapre 	<ul style="list-style-type: none"> Popravite ali zamenjajte odvodni ventil, poglejte v tehnično dokumentacijo straniščnega kotlička Kalibrirajte servomotor
Neželeno splakovanje	<ul style="list-style-type: none"> Območje zaznavanja senzorike je nastavljeno preširoko 	<ul style="list-style-type: none"> Zazan je nasproti ležeči predmet. Območje zaznavanja zmanjšajte z daljinskim upravljalnikom (dodatna oprema 36 407)
Premajhna količina vode	<ul style="list-style-type: none"> Pokvarjen ali nekalibriran servomotor (obrat ni izveden do konca) Preveč preostale vode v straniščnem kotličku Premajhna količina vode v straniščnem kotličku 	<ul style="list-style-type: none"> Zamenjajte ali kalibrirajte servomotor Preostalo vodo izpusite pri odvodnem ventilu Zavrtite plovec dotočnega ventila navzgor

HR

Sigurnosne napomene



Izbjegnite opasnost od oštečenih kabela za opskrbu naponom.

U slučaju oštećenja kabela za opskrbu naponom mora zamijeniti proizvođač ili ovlašteni servis, odnosno školovani električar.

- Ugradnja se smije izvoditi samo u prostorijama u kojima nema opasnosti od smrzavanja.
- SMPS napajanje se smije koristiti isključivo u zatvorenim prostorima.
- Priključni kabel od 230 V izmjenične struje **ne** smije se provesti kroz vodokotlić i SMPS napajanje **ne** smije biti postavljen u vodokotlić.
- Opskrba naponom mora se moći zasebno isključiti i uključiti.
- Koristite **samo originalne rezervne dijelove i dodatnu opremu**. Uporaba dijelova drugih proizvođača dovodi do gubitka prava iz jamstva i poništavanja oznake CE te može uzrokovati ozljede.

Tehnički podaci

- Opskrba naponom: 100-240 V AC 50-60 Hz/6,75 V DC

- Snaga: 4 W
- Minimalno vrijeme zadržavanja (može se podesiti od 2 - 10 s): 5 s
- Zaporno vrijeme nakon jednog ispiranja: 5 s
- Područje prepoznavanja prema Novoflex Zebra XL Grey Card, siva strana, 8x10", poprečna veličina: 75cm
- Vrsta zaštite
 - Armatura IP 59K
 - SMPS napajanje IP 54

Električni ispitni podaci

- Klasa programske opreme A
- Stupanj onečišćenja 2
- Naznačeni udarni napon 2500 V
- Temperatura Brinellovog postupka 100 °C

Ispitivanje elektromagnetske kompatibilnosti (ispitivanje odašiljanja smetnji) provodi se s dimenzioniranim naponom i dimenzioniranom strujom.

Električna instalacija

Električnu instalaciju smije obavljati samo ovlašteni električar! Pritom se potrebno pridržavati propisa prema normi IEC 60364-7-701 (odgovara VDE 0100,

dio 701) te svih državnih i lokalnih propisa!

Smiye se koristiti samo vodootporni okrugli kabel vanjskog promjera od 6,0 do 8,5mm.

Ugradnja

Za vod između SMPS napajanja i elektronike potrebna je šuplja cijev.

Ožbukajte zid i postavite pločice do zaštite golog zida.

Rukovanje



Aktiviranje režima čišćenja,
vidi preklopljenu stranu 3.



3 - 9 | Podešavanje količine ispiranja,
vidi preklopljenu stranu 3.



1-7

Podešavanje programa, vidi preklopljenu stranu 4.

- *F: Režim čišćenja: tok vode može se nakratko blokirati.
- *G: Interval automatskog ispiranja, ovisno o korištenju.
- *H: Interval automatskog ispiranja, ovisno o korištenju.
- *J: Predispiranje: 2 s nakon identificiranja objekta izvodi se ispiranje. WC: 3 l, pisoar: 1-2 l.
- *K: Ispiranje pri neprekidnom prepoznavanju. WC: svakih 60 min (maks. 3x), pisoar: svake 2 min (maks. 14x).
- *L: Područje prepoznavanja.



Međuispiranje,

vidi preklopljenu stranu 4.

1-3

Aktivirajte režim podešavanja

Prekinite opskrbu naponom na elektronicu i ponovno je uspostavite nakon 10 sekundi.

U režimu podešavanja, kontrolna žaruljica u sustavu senzora armature svijetli, ako prilikom približavanja armaturi uđete u osjetno područje senzora armature.

Režim podešavanja automatski završava nakon 3 minute.

Održavanje

- Zatvorite dovod vode
- Isključite opskrbu naponom
- Pregledajte sve dijelove, očistite ih i po potrebi zamijenite.

Kalibriranje servomotora

Pozor: Servomotor se mora kalibrirati izvan vodokotliča!

Baterija



Gotovo prazna baterija se signalizira treptanjem kontrolne žaruljice u senzoru.

Održavanje

Naputke za održavanje ove armature možete pronaći u priloženim uputama o održavanju.

Napomena za zbrinjavanje otpada



Uređaji s ovom oznakom ne smiju se baciti u kućni otpad, nego se moraju zbrinuti na odgovarajući, zakonom propisani način.

Smetnja / uzrok / rješenje

Smetnja	Uzrok	Rješenje
LED žaruljica u elektronicu stalno treperi nakon kalibriranja	<ul style="list-style-type: none">• Prepreka kod kalibriranja• Servomotor je neispravan	<ul style="list-style-type: none">- Ponovite kalibriranje i pritom provjerite da na području podešavanja servomotora nema prepreka- Zamjena servomotora
Nema ispiranja	<ul style="list-style-type: none">• Nema napona (LED žaruljica u elektronicu ne treperi)• Elektronika je neispravna (LED žaruljica ne treperi ili stalno svijetli)• Servomotor je neispravan• Utična spojnica nema kontakta• Podešeno je premalo osjetno područje sustava senzora• Servomotor i elektronika međusobno nisu sinkronizirani• Prekinut je dovod vode	<ul style="list-style-type: none">- Uključite opskrbu naponom ili zamijenite SMPS napajanje- Zamjena elektronike- Zamijenite servomotor- Utaknite utičnu spojnicu- Daljinskim upravljačem povećajte osjetno područje senzora (dodatna oprema 36 407) / aplikacija- Kalibrirajte servomotor- Otvorite predzapor u vodokotliču

Smetnja	Uzrok	Rješenje
Voda neprestano curi	<ul style="list-style-type: none"> Ispusni ventil se ne zatvara 	<ul style="list-style-type: none"> Servisirajte ili zamijenite ispusni ventil, pogledajte tehničke informacije o proizvodu za vodokotlić Kalibrirajte servomotor
Neželjeno ispiranje	<ul style="list-style-type: none"> Podešeno je preveliko osjetno područje sustava senzora 	<ul style="list-style-type: none"> Senzori registriraju predmet koji se nalazi nasuprot. Daljinskim upravljačem smanjite osjetno područje senzora (dodatna oprema 36 407) / aplikacija
Količina ispiranja je premala	<ul style="list-style-type: none"> Servomotor nije ispravan ili nije kalibriran (neće se izvesti potpuno okretanje) Preostala količina vode u vodokotliću je prevelika Količina vode u vodokotliću je premala 	<ul style="list-style-type: none"> Zamijenite ili kalibrirajte servomotor Gurnite zasun preostale vode na ispusnom ventilu prema dolje Plovak ventila za punjenje okrenite prema gore



Указания за безопасност



Да се избягва опасността от повредени електрозахранващи кабели. Повредените електрозахранващи кабели трябва да бъдат подменени от производителя или неговата сервисна служба или от също толкова добре квалифицирано лице.

- Монтажът е разрешен само в помещения, защитени от замръзване.
- импулсен захранващ блок е предназначен само за употреба в затворени помещения.
- 230-волтовият съединителен кабел не трябва да се прокарва в казанчето и Превключващ трансформаторът не трябва да се монтира в казанчето.
- Електрозахранването трябва да се включва отделно.
- Използвайте **само оригинални резервни части и принадлежности**. Употребата на други части води до загуба на гаранцията и СЕ знака за съответствие и може да доведе до наранявания.

Технически данни

- Електрозахранване: 100-240 V AC 50-60 Hz/6,75 V DC
- консумирана мощност: 4 W
- Минимално времетраене (може да се настрои на 2–10 сек.): 5 сек.
- Време на блокиране след изплакване: 5 сек.
- Обхват на възприемане според Novoflex Zebra XL Grey Card, сива страна, 8x10", напречен формат: 75см
- Защитна степен
 - Арматура IP 59K
 - Превключващ трансформатор IP 54

Дани от електрически изпитвания

- Клас на софтуера A
- Степен на замърсяване 2
- номинално импулсно напрежение 2500 V
- Температура при изпитване на удар със съчма 100 °C

Проверката на електромагнитната съвместимост (проверка за излъчването на смущаващи сигнали) е извършена при максимално подавано напрежение и ток.

Електромонтаж

Свързването с електрическата инсталация е разрешено да се извършва само от специалист-електротехник! Трябва да се спазват наредбите IEC 60364-7-701 (съгласно VDE 0100 част 701), както и всички национални и местни разпоредби!

Разрешава се употребата само на водоустойчив кръгъл кабел с външен диаметър от 6,0 до 8,5мм.

Монтаж

За свързването на Превключващ трансформатора към електрониката е необходима празна тръба.

Измажете стената и сложете плочки до монтажната защитна кутия.

Управление



Активирание на режима за почистване, виж страница 3.



3 - 9| настройка на разхода на изплакване, виж страница 3.



1-7

Настройка на програмата, виж страница 4.

*F: Режим за почистване: Потоците на водата може да се спре за кратко време.

*G: Промяна на интервала на автоматичното изплакване, независимо от ползването.

*H: Промяна на интервала на автоматичното изплакване, в зависимост от ползването.

*J: Функция предварително изплакване: 2 сек след регистрирането на обект започва изплакване. Тоалетна чиния: 3 л, писоар: 1 - 2 л.

*K: Изплакване при продължително регистриране на обекта. Тоалетна чиния: на всеки 60 мин (макс. 3 пъти), писоар на всеки 2 мин (макс. 14 пъти).

*L: Обхват на възприемане.



Активиране на режима за настройка

Прекъснете електрозахранването на електрониката и го свържете отново след 10 сек.

В режим за настройка контролната лампичка на сензорите свети, при навлизането на потребител в зоната на реагиране на смесителя (или батерията).

Режимът за настройка се прекъсва автоматично след 3 минути.

Техническо обслужване

- Прекъснете подаването на водата
- Изключете електрозахранването
- Проверете всички части, почистете ги, евент. ги сменете.

Неизправност / Причина / Отстраняване

Неизправност	Причина	Отстраняване
След извършване на калибрирането светодиодната лампичка на електрониката мига постоянно	<ul style="list-style-type: none"> • Пречка при извършване на калибрирането • Неизправен сервомотор 	<ul style="list-style-type: none"> - Извършете отново калибрирането, като внимавате да няма пречки в диапазона на регулиране на сервомотора - Подменете сервомотора
Не се извършва изплакване	<ul style="list-style-type: none"> • Няма напрежение (светодиодната лампичка на електрониката не мига) • Неизправна електроника (светодиодната лампичка не мига или свети постоянно) • Неизправен сервомотор • Щепселният съединител не прави контакт • Настроеният обхват на възприемане на сензорите е прекалено малък • Сервомоторът и електрониката не са съгласувани помежду си • Прекъснато е подаването на водата 	<ul style="list-style-type: none"> - Включете електрозахранването или подменете Превключващ трансформатора - Подменете електрониката - Подменете сервомотора - Свържете щепселния съединител - Увеличете обхвата на възприемане от дистанционното управление (специални части 36 407) - Калибрирайте сервомотора - Отворете спирателния вентил на казанчето
Водата тече непрекъснато	<ul style="list-style-type: none"> • Отточният вентил не затваря 	<ul style="list-style-type: none"> - Ремонттирайте или подменете отточния вентил, виж техническата информация за казанчето - Калибрирайте сервомотора
Нежелано изплакване	<ul style="list-style-type: none"> • Настроеният обхват на възприемане на сензорите е прекалено голям 	<ul style="list-style-type: none"> - Регистрира се обект от противоположната страна. Намалете обхвата на възприемане от дистанционното управление (специални части 36 407)
Разходът на изплакване е прекалено малък	<ul style="list-style-type: none"> • Сервомоторът е дефектен или не е калибриран (не се извършва пълно въртене) • Количеството на остатъчната вода в казанчето е прекалено голямо • Количеството на водата в казанчето е прекалено малко 	<ul style="list-style-type: none"> - Подменете или калибрирайте сервомотора - Бутнете надолу плъзгача за остатъчната вода на отточния вентил - Завъртете нагоре поплавяка на пълнителния клапан

Калибриране на сервомотора

Внимание: Сервомоторът трябва да се калибрира извън пределите на казанчето!

Батерия



При една почти изтощена батерия мига контролната лампичка на сензора.

Поддръжка

Указания за поддръжка на тази арматура можете да намерите в приложените инструкции за поддръжка.

Указания за изхвърляне



Уреди с тези обозначения не принадлежат към битовите отпадъци, а трябва да се отстраняват отделно съгласно наредбите на съответната страна.

Ohutusteave



Vältige katkistest toitekaablitest tulenevat ohtu. Katkise toitekaabli peab tootja või tootja klienditeenindus või piisavat kvalifikatsiooni omav isik välja vahetama.

•Segistit tohib paigaldada ainult külmumiskindlatesse ruumidesse.

- Impulssitoiteplokkit tohib kasutada üksnes siseruumides.
- Toitejuhet pingega 230 V ei tohi suunata loputuskasti, samuti ei tohi loputuskasti paigaldada Impulss toiteplokkit.
- Toitepinge peab olema eraldi lülitatav.
- Kasutage **ainult originaalvaruosi ja -lisavarustust**. Muude osade kasutamine võib põhjustada kahjustusi ning garantii ja CE-märgistus kaotavad kehtivuse.

Tehnilised andmed

- Toitepinge: 100-240 V AC 50-60 Hz / 6,75 V DC
- Võimsus: 4 W
- Miinimumviiteaeg: 5 s
(seadistatav 2–10 s)
- Lukustusaeg pärast loputust: 5 s
- Tööpind – Novoflex Zebra XL Grey Card, hall külg, 8 x 10",
põikformaad: 75cm
- Kaitseklass
 - Armatuur: IP 59K
 - Impulss toiteplokk: IP 54

Elektrisüsteemi kontrollandmed

- Tarkvaraklass: A
- Määrdumisaste: 2
- Nimi-impulsspinge: 2500 V
- Temperatuur torustiku läbitavuskatsel: 100 °C

Elektromagneetilist sobivust (elektromagneetiliste häirete test) kontrolliti nimipingega ja nimivooluga.

Elektriinstallatsioon

Elektriinstallatsiooni töid tohib teha ainult kvalifitseeritud elektrimontöör. Seejuures tuleb järgida IEC 60364-7-701 norme (VDE 0100 osa 701 järgi) ning kõiki riiklikke ja kohalikke eeskirju.

Kasutada tohib ainult veekindlat ümarkaablit välise läbimõõduga 6,0 kuni 8,5mm.

Paigaldamine

Impulss toiteplokkit ja elektroonika ühendamiseks on vajalik õnestoru.

Krohvide eelnevalt sein ja plaatige see kuni majakarbi kaitseni.

Kasutamine,



Aktiveerige puhastusrežiim,
vt voldiku lk 3.



3 - 9| Loputusvee koguse seadistamine,
vt voldiku lk 3.



1-7

Programmi seadistamine, vt voldiku lk 4.

- *F: Puhastusrežiim: veevool võib lühiajaliselt peatuda.
- *G: Automaatse loputuse intervall, kasutusest olenematu.
- *H: Automaatse loputuse intervall, kasutusest olenev.
- *J: Eelloputus: 2 sekundit pärast programmi valimist järgneb loputus. WC: 3 l; pissuaar: 1–2 l.
- *K: Pikaajaline loputuse töötoonnis viibimine. WC: kogu 60 min (max 3 korda); pissuaar: kogu 2 min (max 14 korda).
- *L: Vastuvõtuala.



1-3

Vaheloputus,
vt voldiku lk 4.

Seadistusrežiimi aktiveerimine

Katkestage elektroonika toitepinge ja lülitage see 10 s pärast uuesti sisse.

Segisti vastuvõtualale lähenemisel süttib seadistusrežiimis sensoris märgutuli.

Seadistusrežiim lülitub 3 min pärast automaatselt välja.

Tehniline hooldus

- Vee juurdevoolu sulgemine.
- Elektrivarustus väljalülitamine.
- Kontrollige kõiki osi, puhastage need ja vajaduse korral vahetage välja.

Servomootori kalibreerimine

Tähelepanu: servomootorit tuleb kalibreerida väljaspool loputuskasti.

Patarei

Peaaegu tühja aku korral hakkab sensorite märgutuli vilkuma.



Hooldamine

Segisti hooldusjuhised on kirjas kaasasolevas hooldusjuhendis.

Jäätmekäitlus



Selle tähisega seadmeid ei tohi visata olmeprügi hulka, vaid tuleb utiliseerida vastavalt riiklikele eeskirjadele.

Rike/põhjus/lahendus

Rike	Põhjus	Lahendus
Eektroonika LED vilgub pärast kalibreerimist pidevalt.	<ul style="list-style-type: none"> Takistust kalibreerimisel. Servomootori rike. 	<ul style="list-style-type: none"> Kalibreerige uuesti ja veenduge seejuures, et servomootori seadistamisalal ei ole takistust. Servomootori vahetamine.
Loputust ei toimu.	<ul style="list-style-type: none"> Pole elektrit (elektoonika LED ei plingi). Elektoonikarike (LED ei plingi või põleb pidevalt). Servomootori rike. Pistikühenduses pole voolu. Sensori toimeulatus on seadistatud liiga kitsalt. Servomootor ja elektroonika pole omavahel tasakaalus. Veevarustus katkenud. 	<ul style="list-style-type: none"> Lülitage elekter sisse või vahetage Impulss toiteplokk välja. Elektronika vahetamine. Servomootori vahetamine. Ühendage pistikühenduse pooled. Suurendage toimeulatust kaugjuhtimispludiga (lisaseade 36 407) Kalibreerige servomootor. Avage loputuskasti kraan.
Vesi voolab katkematu.	<ul style="list-style-type: none"> Äravoolumklapp ei sulgu. 	<ul style="list-style-type: none"> Hooldage äravoolumklappi või vahetage see välja (vt loputuskasti tehnilist tooteteabelehte). Servomootori kalibreerimine.
Soovimatu loputus.	<ul style="list-style-type: none"> Sensori toimeulatus on seadistatud liiga laialt. 	<ul style="list-style-type: none"> Seadmega vastamisi asuv objekt on toimeulatuses. Vähendage toimeulatust kaugjuhtimispludiga (lisaseade 407)
Loputukogus liiga väike.	<ul style="list-style-type: none"> Servomootor on katkine või pole kalibreeritud (pööre ei toimu täielikult). Jääkveekogus loputuskastis on liiga kõrge. Veekogus loputuskastis on liiga väike. 	<ul style="list-style-type: none"> Vahetage servomootor välja või kalibreerige. Nihutage äravoolumklapi jääkveesiibrit allapoole. Keerake täiteklapi ujukit ülespoole.

LV

Drošības informācija



Novērsiet draudus, ko varētu radīt bojāts sprieguma padeves kabelis. Ja strāvas padeves kabelis ir bojāts, tas jānomaina ražotājam, tā klientu dienesta pārstāvim vai līdzvērtīgi kvalificētai personai.

- Ierīci drīkst uzstādīt tikai pret salu aizsargātās telpās.
- Barošanas bloku ir paredzēts lietot tikai iekšējās.
- Skalojamajā kastē nedrīkst ievadīt 230 V pievienošanas kabeli un montēt strāvas pieslēguma daļa.
- Sprieguma padevei jābūt ieslēdzamai atsevišķi.
- Izmantojiet **tikai oriģinālās rezerves daļas un piederumus**. Lietojot citas daļas, garantija un CE marķējums zaudē spēku un rodas savainojumu risks.

Tehniskie parametri

- Sprieguma padeve: 100-240 V maiņstrāva 50-60 Hz/6,75 V līdzstrāva
- Jauda: 4 W
- Minimālais uzkavēšanās laiks: 5 s
- (2-10 s, iestatāms)
- Aiztures periods pēc skalošanas: 5 s

- Uztveršanas zona saskaņā ar Novoflex Zebra XL Grey Card, pelēkā puse 8 x 10", šķērsformāts: 75cm
- Aizsardzības veids
 - Armatūra IP 59K
 - Strāvas pieslēguma daļa IP 54

Elektriskie kontroles dati

- Programmatūras klase A
- Piesāņojuma pakāpe 2
- Izmērāmais sprieguma impulss 2500 V
- Lodes spiediena kontroles temperatūra 100 °C

Elektromagnētiskās saderības pārbaude (traucējumu apziņošanas pārbaude) tika veikta ar mērāmo spriegumu un mērāmo strāvu.

Elektroinstalācija

Elektroinstalācijas darbus drīkst veikt tikai profesionāls elektroinstalators! Turklāt jāievēro noteikumi saskaņā ar standartu IEC 60364-7-701 (atb. VDE 0100, 701. daļai), kā arī visi valsts un vietējie noteikumi!

Instalācijai var izmantot tikai ūdensdrošu apaļu kabeli ar ārējo diametru no 6,0 līdz 8,5mm.

Uzstādīšana

Vadojumam starp strāvas pieslēguma daļa un elektroniku nepieciešama lokanā caurule.

Pabeidziet sienas apmešanu un nokļājiet ar flīzēm līdz karkasa elementu aizsargmateriālam.

Lietošana



Tīrīšanas funkcijas aktivizēšana,
skatiet 3 salokāmo pusi.



3 - 9| Skalošanai nepieciešamā ūdens daudzuma noregulēšana,
skatiet 3 salokāmo pusi.



1-7

Programmas iestatīšana, skatiet 4 salokāmo pusi.

- *F: Tīrīšanas funkcija: ūdens plūsmu var īslaicīgi bloķēt.
- *G: Automātiskās skalošanas intervāls, nav atkarīgs no lietojuma.
- *H: Automātiskās skalošanas intervāls, atkarīgs no lietojuma.
- *J: Iepriekšējā skalošana: 2 s pēc objekta uztveršanas tiek veikta skalošana. Tualete: 3 l, pīsuārs: 1–2 l.
- *K: Skalošana, ilgstoši uztverot objektu. Tualete: ik pēc 60 min (maks. 3 reizes), pīsuārs: ik pēc 2 min (maks. 14 reizes).
- *L: Uztveršanas zona.



Starpskalošana,
skatiet 4 salokāmo pusi

1-3

Iestatīšanas režīma aktivizēšana

Pārtrauciet elektronikas elektrības padevi un atkārtoti pieslēdziet pēc 10 sekundēm.

Iestatīšanas režīmā armatūras sensoru sistēmā iedegas kontrollampīna, kad, tuvojoties armatūrai, sensoru sistēmas uztveršanas zonā tiek reģistrēts objekts.

Iestatīšanas režīma darbība tiks automātiski pārtraukta pēc 3 minūtēm.

Tehniskā apkope

- Noslēdziet aukstā un karstā ūdens padevi.
- Pārtrauciet sprieguma padevi.
- Pārbaudiet visas detaļas, iztīriet tās un nepieciešamības gadījumā nomainiet.

Servomotora kalibrēšana

Uzmanību! Servomotora kalibrēšana jāveic ārpus skalojamās kastes!

Baterija



Mirgojoša sensoru sistēmas kontrollampīna norāda, ka baterija ir gandrīz tukša.

Kopšana

Norādījumus par šīs armatūras kopšanu skatiet pievienotajā lietošanas pamācībā.

Utilizācijas norādījumi



Ierīces ar šo apzīmējumu nedrīkst izmest kopā ar saimniecības atkritumiem, tās jāutilizē atsevišķi saskaņā ar valsts īpašajiem nosacījumiem.

Traucējums/īemesls/novēršana

Traucējums	īemesls	Novēršana
Elektronikas gaismas diode pēc kalibrēšanas deg visu laiku.	<ul style="list-style-type: none">• Traucējums kalibrēšanas laikā.• Servomotors bojāts.	<ul style="list-style-type: none">- Veiciet atkārtotu kalibrēšanu, to darot, pārliecinieties, vai servomotora regulēšanas diapazonā nav neviena traucējoša elements.- Nomainiet servomotoru.
Nenotiek skalošana.	<ul style="list-style-type: none">• Nav sprieguma (elektronikā nemirgo gaismas diode).• Bojāta elektronika (gaismas diode nemirgo vai deg nepārtraukti).• Servomotors bojāts.• Spraudsavienotāji nav savienoti.• Iestatīta pārāk maza sensoru sistēmas uztveršanas zona.• Servomotors un elektronika nav savstarpēji izlīdzināti.• Traucēta ūdens pievadīšana.	<ul style="list-style-type: none">- Ieslēdziet elektroapgādi vai nomainiet strāvas pieslēguma daļa.- Nomainiet elektroniku.- Nomainiet servomotoru.- Savienojiet spraudsavienotājus.- Palieliniet uztveršanas zonu ar tālvadību (speciālais piederums 36 407)- Kalibrējiet servomotoru.- Atveriet ūdens noslēgu skalojamajā kastē.
Ūdens plūst nepārtraukti.	<ul style="list-style-type: none">• Noteces ventilis neaizveras.	<ul style="list-style-type: none">- Veiciet noteces ventilja apkopi vai nomainīu, skatiet skalojamās kastes tehnisko informāciju par produktu.

Traucējums	Iemesls	Novēršana
		- Kalibrējiet servomotoru.
Nevēlama skalošana.	• Ir iestatīta pārāk liela sensoru sistēmas uztveršanas zona.	- Tiek uztverts preti esošs objekts. Samaziniet uztveršanas zonu ar tālvadību (speciālais piederums 36 407)
Pārāk mazs skalojamā ūdens daudzums.	• Bojāts vai nekalibrēts servomotors (griešanas neveic pilnībā). • Pārāk liels atlikušā ūdens daudzums skalojamajā kastē. • Skalojamajā kastē pārāk mazs ūdens daudzums.	- Nomainiet vai kalibrējiet servomotoru. - Nolaidiet atlikušā ūdens aizvaru pie noteces ventīļa uz leju. - Pagrieziet pildīšanas ventīļa pludiņu uz augšu.

LT

Informācija apie saugā



Saugokitēs pavojaus, kurj kelja pažeisti elektros kabeliai. Pažeistā elektros kabelj turi pakeisti gamintojas arba jō klientū aptarnavimo tarnybos kvalifikuotas personalas.

• Montuoti galima tik šildomose patalpose.

- Impulsinis maitinimo blokas pritaikytas naudoti tik uždaroje patalpose.
- 230 V jungiamasis kabelis negali eiti per bakelį, o Impulsinis maitinimo blokas negali būti įrengtas bakelyje.
- Įtampa turi būti atjungiamo atskirai.
- Naudokite **tik originalias atsargines ir priedų dalis**. Naudojant kitas dalis, netenkama teisės į garantiją, nebegalioja CE ženklas, be to, galima patirti sužalojimų.

Techniniai duomenys

- Maitinimo įtampa: 100-240 V AC 50-60 Hz / 6,75 V DC
- Galia: 4 W
- Minimalus uždelsimo laikas (galima nustatyti 2–10 sek.): 5 sek.
- Blokavimo trukmė nuleidus vandenį 5 sek.
- Apskaitos intervalas pagal kortelę „Novoflex Zebra XL Grey Card“, pilka pusė, 8 x 10“, skersinis formatas 75cm
- Apsaugos tipas: IP 59K
- maišytuvo IP 54
- Impulsinis maitinimo blokas

Elektros bandymų duomenys

- Programinės įrangos klasė A
- Užteršimo laipsnis 2
- Vardinė impulsinė įtampa 2 500 V
- Spaudimo rutuliu bandymo temperatūra 100 °C

Elektromagnetinio suderinamumo bandymas (trukdžių sklaidimo bandymas) atliktas esant varinei įtampai ir varinei srovei.

Elektros instaliacija

Elektros instaliacijos darbus gali atlikti tik atitinkama kvalifikaciją turintis elektrotechnikos specialistas! Būtina laikytis IEC 60364-7-701 (atitinkamai VDE 0100, 701 dalies), taip pat visų nacionalinių ir vietos taisyklių!

Leidžiama naudoti tik 6,0–8,5mm išorinio skersmens vandeniui atsparų apvalųjį kabelį.

Įrengimas

Laidui tarp Impulsinis maitinimo blokas ir elektronikos reikia tuščiaavidurio vamzdžio.

Ištinukuokite sieną ir iškljuokite ją apdailos plytelėmis iki struktūrinio gaubto apsaugos.

Valdymas



Valymo režimo įjungimas,
žr. 3 atlenkiamąjį puslapį.



Plovimo tėkmės nustatymas,
žr. 3 atlenkiamąjį puslapį.



1-7

Programos nustatymas, žr. 4 atlenkiamąjį puslapį.

*F: valymo režimas. Vandens tėkmė gali būti trumpam išjungta.

*G: automatinio išplovimo intervalas, nepriklauso nuo naudojimo.

*H: automatinio išplovimo intervalas, priklauso nuo naudojimo.

*J: pirminis išplovimas. Išplaunama praėjus 2 s po to, kai aptinkamas objektas. Unitazas: 3 l, pisuaras: 1–2 l.

*K: išplaunama iš naujo aptikus objektą. Unitazas: kas 60 min. (maks. 3 kartus), pisuaras: kas 2 min. (maks. 14 kartų).

*L: apskaitos intervalas.



1-3

Tarpinis išplovimas,
žr. 4 atlenkiamąjį puslapį.

Nustatymo režimo aktyvinimas

Atjunkite maitinimo įtampas tiekimą į elektronikos sistemą ir po 10 sek. vėl įjunkite.

Esant įjungtam nustatymo režimui, jutiklių sistemos kontrolinė lemputė įsižiebė, kai maišytuvo registravimo srityje aptinkamas objektas..

Po 3 min. nustatymo režimas automatiškai išjungiamas.

Techninė priežiūra

- Užblokuokite vandens įtėkį.
- Išjunkite maitinimo įtampą.
- Patikrinkite ir nuvalykite visas dalis, jei reikia, jas pakeiskite.

Servovariklio kalibravimas

Dėmesio: servovariklis turi būti kalibruojamas bakelio išorėje!



Baterija

Mirksinti jutiklių sistemos kontrolinė lemputė rodo, kad baigia išsekti baterija.

Priežiūra

Šio maišytuvo priežiūros nurodymai pateikti pridėtoje priežiūros instrukcijoje.

Nuoroda dėl utilizavimo



Šiuo ženklų pažymėtų įrenginių negalima utilizuoti su buitiniemis atliekomis. Juos būtina utilizuoti atskirai, laikantis šalyje galiojančių reikalavimų.

Gedimas / priežastis / gedimo pašalinimo būdai

Gedimas	Priežastis	Gedimo pašalinimo būdai
Sukalibravus nuolat mirksi elektroninės sistemos šviesos diodas.	<ul style="list-style-type: none"> Kliūtis kalibruojant. Sugedo servovariklis. 	<ul style="list-style-type: none"> Atlikite kalibravimą iš naujo, patikrinkite, kad servovariklio reguliavimo diapazone nebūtų kliūčių. Pakeiskite servovariklį.
Neįjungiamas išplovimas.	<ul style="list-style-type: none"> Nėra įtampos (nemirksi elektronikos šviesos diodas) Sugedo elektroninė įranga (šviesos diodas nemirksi arba nuolat šviečia). Sugedo servovariklis. Tarp kištukinių jungčių nėra kontakto. Nustatytas per mažas daviklių sistemos apskaitos intervalas. Servovariklis ir elektronika nesuderinti tarpusavyje. Nėra vandens įtėkio. 	<ul style="list-style-type: none"> Įjunkite maitinimo įtampą arba pakeiskite Impulsinis maitinimo blokas. Pakeiskite elektroniką. Pakeiskite servovariklį. Sujunkite kištukines jungtis. Nuotolinio valdymo pultu (specialus priedas Nr. 36 407) / programą padidinkite intervalą. Sukalibruokite servovariklį. Bakelyje atsukite pirminę sklendę.
Nuolat bėga vanduo.	<ul style="list-style-type: none"> Neužsidaro išleidimo vožtuvai. 	<ul style="list-style-type: none"> Atlikite išleidimo vožtuvo techninę priežiūrą arba jį pakeiskite, žr. techninę gaminio informaciją apie bakelį. Sukalibruokite servovariklį.
Nepageidaujamas išplovimas.	<ul style="list-style-type: none"> Nustatytas per didelis daviklių sistemos apskaitos intervalas. 	<ul style="list-style-type: none"> Užregistruojamas priešais esantis objektas. Nuotolinio valdymo pultu (specialus priedas Nr. 36 407) / programą sumažinkite intervalą.
Per mažas išplovimo vandens kiekis.	<ul style="list-style-type: none"> Sugedo arba nesukalibruotas servovariklis (ne iki galo atliekamas sukimas). Bakelyje per daug likutinio vandens. Bakelyje per mažai vandens. 	<ul style="list-style-type: none"> Pakeiskite arba sukalyruokite servovariklį. Pastumkite prie išleidimo vožtuvo esantį likutinio vandens sklendį žemyn. Pasukite pripildymo sklendės plūdę aukštyn.

RO

Informații privind siguranța

Evitați pericolele cauzate de cabluri de alimentare deteriorate. În caz de deteriorare, cablul de alimentare trebuie înlocuit de către producător, de un atelier de service al acestuia sau de o persoană cu calificare similară.

• Instalarea trebuie realizată numai în spații rezistente la țingeți.

- Blocul de alimentare din rețea este destinat exclusiv pentru utilizare în încăperi închise.
- Cablul de alimentare la 230 V nu trebuie dispus în rezervorul de spălare, iar Blocul de alimentare din rețeau nu trebuie montat în acest rezervor.
- Alimentarea electrică trebuie să poată fi cuplată separat.
- Utilizați **numai piese de schimb și accesorii originale.**

Utilizarea altor piese duce la pierderea garanției și a valabilității marjului CE și este posibil să cauzeze vătămări corporale.

Specificații tehnice

- Alimentare electrică: 100-240 V c.a., 50-60 Hz/6,75 V c.c.
- Putere: 4 W
- Timp minim de blocare: 5 s
- (reglabil 2 - 10 s)
- Timp de închidere după o spălare: 5 s
- Domeniu de sesizare, conform Novoflex Zebra XL Grey Card, pagina gri, 8 x 10", format transversal: 75cm
- Grad de protecție
- Baterie IP 59K
- Blocul de alimentare din rețea IP 54

Caracteristici electrice de încercare

- Clasă software
- Grad de murdărire
- Tensiune de străpungere
- Temperatura de verificare la apăsare cu bilă

A
2
2500 V
100 °C



Spălare intermediară –
a se vedea pagina pliantă 4.

1-3

Activarea modului de calibrare

Se întrerupe alimentarea cu tensiune a sistemului electronic și se restabilește după 10 s.

În modul de calibrare, LED-ul de control al sistemului de senzori se aprinde atunci când, la apropiere, se pătrunde în domeniul de sesizare al acestuia.

După 3 minute, modul de calibrare este dezactivat automat.

Instalația electrică


Instalația electrică trebuie realizată numai de un electrician calificat! Trebuie respectate prevederile IEC 60364-7-701 (corespunzătoare cu VDE 0100, partea 701) precum și toate reglementările naționale și locale!

Se poate utiliza numai un cablu rotund, rezistent la apă, cu diametrul exterior de 6,0 până la 8,5mm.

Instalarea

Se va finisa tencuiala și se va placa cu faianță până la apărătoare.

Utilizarea

 **Activarea modului de curățare –**
a se vedea pagina pliantă 3.

3 - 9l **Calibrare cantitate apă utilizată pentru spălare –**
a se vedea pagina pliantă 3.



Reglare program – a se vedea pagina pliantă 4.

- *F: Mod de curățare: Traseul de apă poate fi blocat pentru scurt timp.
- *G: Intervalul de spălare automată depinde de utilizare.
- *H: Intervalul de spălare automată depinde de utilizare.
- *J: Prespălare: se efectuează o spălare la 2 sec. după sesizarea obiectului. WC: 3 l, pisoar: 1 - 2 l.
- *K: Spălare în cazul sesizării de durată. WC: la fiecare 60 de min. (max. 3x), pisoar: la fiecare 2 min. (max. 14x).
- *L: Domeniu de sesizare.

1-7

Întreținerea

- Se închide alimentarea cu apă
- Se deconectează alimentarea electrică
- Toate piesele se verifică, se curăță, eventual se înlocuiesc.

Calibrarea servomotorului

Atenție: servomotorul trebuie calibrat în afara rezervorului de spălare!

Baterie


O baterie electrică aproape descărcată este semnalată prin aprinderea intermitentă a LED-ului de control din sistemul de senzori.



Îngrijirea

Indicațiile de îngrijire pentru această baterie se găsesc în instrucțiunile de îngrijire atașate.

Indicație privind evacuarea la deșeuri

 Aparatele cu acest marcaj nu se evacuează la gunoii menajer; ele trebuie evacuate separat la deșeuri conform reglementărilor specifice fiecărei țări.

Defecțiune/Cauză/Remediu

Defecțiune	Cauză	Remediu
După calibrare, LED-ul de control al sistemului electronic se aprinde permanent cu intermitență	<ul style="list-style-type: none">• Obstacol la calibrare• Servomotor defect	<ul style="list-style-type: none">- Executați din nou calibrarea și asigurați-vă că nu există niciun obstacol în zona de deplasare a servomotorului- Înlocuiți servomotorul
Nu se efectuează spălarea	<ul style="list-style-type: none">• Lipsă tensiune (LED-ul sistemului electronic nu luminează intermitent)• Sistem electronic defect (LED-ul de control nu luminează intermitent sau este permanent aprins)• Servomotor defect	<ul style="list-style-type: none">- Conectați alimentarea electrică sau înlocuiți Blocul de alimentare din rețeaua- Înlocuiți sistemul electronic- Înlocuiți servomotorul
	<ul style="list-style-type: none">• Conectorul nu face contact	<ul style="list-style-type: none">- Cuplați corect conectorul

Defecțiune	Cauză	Remediu
	<ul style="list-style-type: none"> • Domeniul de sesizare al senzorului este reglat la o valoare prea mică • Servomotorul și sistemul electronic nu corespund • Alimentarea cu apă este întreruptă 	<ul style="list-style-type: none"> - Măriți domeniul de sesizare utilizând telecomanda (accesoriu special 36 407) - Calibrați servomotorul - Deschideți ventilul de închidere din rezervor
Apa curge continuu	<ul style="list-style-type: none"> • Ventilul de scurgere nu închide 	<ul style="list-style-type: none"> - Verificați sau înlocuiți ventilul de scurgere; consultați informațiile tehnice pentru rezervorul de WC - Calibrați servomotorul
Spălare involuntară	<ul style="list-style-type: none"> • Domeniul de sesizare al senzorului este reglat la o valoare prea mare 	<ul style="list-style-type: none"> - Se detectează un obiect aflat în față, la distanță. Reduceți domeniul de sesizare utilizând telecomanda (accesoriu special 36 407)
Cantitatea de apă pentru spălare este prea mică	<ul style="list-style-type: none"> • Servomotor defect sau necalibrat (rotația nu se execută complet) • Cantitatea de apă rămasă în rezervorul de spălare este prea mică • Cantitatea de apă în rezervorul de spălare este prea mică 	<ul style="list-style-type: none"> - Înlocuiți sau calibrați servomotorul - Împingeți în jos împingătorul pentru apa rămasă de la ventilul de scurgere - Rotiți în sus plutitorul robinetului de umplere

CN

安全说明



防止电源线破损而导致的危险。
如果电源线破损，则必须由制造商或其客户服务部门
或具备同等资质的人员负责更换。

• 只能在无霜房间内安装。

- 开关式电源只适合在室内使用。
- 230 V 连接线不可接入水箱，开关式电源也不可安装在水箱内。
- 电源必须能够独立开关。
- 只能使用原装备件及附件。如果使用其他零件，则保修和 CE 标识将失效，并可能导致伤害。

技术参数

- 电源: 100-240 V AC 50-60 Hz/6.75 V DC
- 耗电量: 4 W
- 最小延迟: 5 秒
(2 – 10 秒, 可调)
- 冲水后等待时间: 5 秒
- 检测区域 (使用 8x10 英寸柯达灰板的灰色面以风景模式测出): 75 厘米
- 防护类型: IP 59K
- 龙头: IP 54
- 开关式电源

电气测试参数

- 软件级别: A
- 污染级别: 2
- 额定浪涌电压: 2500 V
- 落球冲击测试温度: 100°C

电磁兼容性测试 (发射干扰测试) 是以额定电压和额定电流进行的。

电气安装

电气安装工作只能由具备资质的电工执行。进行此项工作时，必须遵循 IEC 60364-7-701 标准 (对应于 VDE 0100 第 701 部分) 的规定，以及国家 / 地区和当地的所有规定。

只能使用最大外径为 6.0 至 8.5 毫米的防水圆形电缆。

安装

开关式电源 与电子装置 之间的线路要求具备一个空管。

用石膏和瓷砖镶贴墙面，不包括结构外壳保护区域。

操作



启用清洁模式，
参见折页 3。



3 - 9l 流量设置，
参见折页 3。



1-7

设置程序，如折页 4 所示。

*F: 清洁方式: 水流可以暂时锁定。

*G: 自动冲洗间隔时间，与使用情况无关。

*H: 自动冲洗间隔时间，与使用情况有关。

*J: 预冲洗: 在检测后启动冲洗 2 秒。座厕: 3 升，尿斗: 1 - 2 升

*K: 在连续检测过程中冲洗。座厕: 每 60 分 (最长间隔 60 x 3 分钟)，尿斗: 每 2 分钟 (最长间隔 2 x 14 分钟)。

*L: 检测区域。



1-3

中间冲洗，
参见折页 4。

启用设置模式：

断开电子装置的电源并在 10 秒后重新连接。

当用户进入到水龙头检测区域时，在设置模式下水龙头的传感器系统中的指示灯会亮起。

设置模式会在 3 分钟后自动终止。

故障 / 原因 / 排除方法

维护

- 关闭冷热水进水管。
- 断开电源。
- 检查和清洁所有部件，根据需要更换部件。

校准伺服电机

警告：必须在水箱外部校准伺服电机。

电池



电池电量即将耗尽时，将通过传感器系统中的指示灯闪烁予以指示。

保养

有关该龙头的保养说明，请参考附带的《保养指南》。

处理说明



此类设备不属于生活废弃物，必须根据相关国家/地区规定单独进行处理。

故障	原因	排除方法
电子装置中的 LED 在校准后持续闪烁	<ul style="list-style-type: none"> • 校准期间出现障碍物 • 伺服电机失灵 	<ul style="list-style-type: none"> - 再次执行校准，确保在伺服电机的调节范围内无障碍物 - 更换伺服电机
不冲洗	<ul style="list-style-type: none"> • 断电（电子装置中 LED 灯不闪烁） • 电子装置失灵（LED 灯不闪烁或始终亮起） • 伺服电机失灵 • 插入式连接器接触不良 • 传感器系统的检测距离设置得过近 • 伺服电机与电子装置未校准 • 供水中断 	<ul style="list-style-type: none"> - 打开电源或替换开关式电源 - 更换电子装置 - 更换伺服电机 - 连接插入式连接器 - 使用遥控器增大检测区域（特殊配件 36 407） - 校准伺服电机 - 打开水箱中的隔离阀
持续出水	<ul style="list-style-type: none"> • 未关闭去水 	<ul style="list-style-type: none"> - 维护或更换去水，参见水箱的技术产品信息。 - 校准伺服电机
冲洗效果不佳	<ul style="list-style-type: none"> • 传感器系统的检测距离设置得过远 	<ul style="list-style-type: none"> - 检测到产生不良影响的物体。使用遥控器减小检测区域（特殊配件 36 407）
流量太低	<ul style="list-style-type: none"> • 伺服电机失灵或未校准（旋转不完整） • 水箱中剩余流速过高 • 水箱中流速过低 	<ul style="list-style-type: none"> - 更换或校准伺服电机 - 在向下去水处按下剩余流量滑块 - 将灌溉阀的浮子向上转动

UA



Правила безпеки

Не використовуйте пристрій із пошкодженим кабелем живлення. Якщо кабель живлення пошкоджено, його повинен замінити виробник, працівник сервісної служби або інша кваліфікована особа.

• Встановлення приладу дозволено лише в приміщеннях, що обігріваються.

- Імпульсний блок живлення призначено для використання лише в закритих приміщеннях.
- У змивному бачку не дозволяється прокладати кабелі підключення на 230 В перемінного струму та встановлювати імпульсний блок живлення.
- Джерело живлення повинно вимикатись автономно.
- Використовуйте **лише оригінальні запчастини й аксесуари**. У випадку використання інших деталей гарантія та маркування SE вважатимуться недійсними, і може виникнути небезпека травмування.

Технічні характеристики

- Джерело живлення: 100-240 В, АС, 50-60 Гц змін. струму/ 6,75 В пост. струму/ 4 Вт
- Потужність:
- Мінімальна тривалість контакту (регулювання в діапазоні 2–10 с): 5 с
- Час блокування після змивання: 5 с
- Зона дії за Novoflex Zebra XL Grey Card, сіра сторона, 8 x 10", поперечний формат: 75см
- Ступінь захисту
 - Змивувач IP 59K
 - Імпульсний блок живлення IP 54

Інформація щодо випробування електрообладнання

- Клас програмного забезпечення А
- Ступінь забруднення 2
- Встановлена робоча імпульсна напруга 2500 В
- Температура під час випробування на твердість 100 °С

Перевірку на електромагнітну сумісність (випромінювання перешкод) здійснено зі встановленими розрахунковими значеннями напруги та струму.

Прокладання електропроводки

Прокладати електропроводку має право лише спеціаліст-електрик! При цьому слід дотримуватися вимог міжнародного стандарту з електротехніки 60364-7-701 (відповідають нормам Союзу німецьких електротехніків VDE 0100, частина 701), а також усіх національних і місцевих розпоряджень!

Можна використовувати лише водостійкий круглий кабель із зовнішнім діаметром від 6,0 до 8,5мм.

Встановлення

Для прокладання електропроводки між Імпульсний блок живленням та електронним пристроєм необхідна захисна трубка.

Оштукатурте стіну та облицюйте до захисного покриття.

Експлуатація



Увімкніть режим очищення,
див. складаний аркуш 3.



3 - 9l установка объема смыва,
див. складаний аркуш 3.



Налаштування програми, див. складаний аркуш 4.

1-7

- *F: Режим очищення: подачу води можна припинити на короткий час.
- *G: Інтервал автоматичного промивання: не залежить від користувача.
- *H: Інтервал автоматичного промивання: залежить від користувача.
- *J: Тривалість автоматичного промивання.
- *K: Смыв при опознаннии объекта. Туалет: каждые 60 мин (макс. 3 раза), писсуар: каждые 2 мин (макс. 14 раз).
- *L: Диапазон действия.



промежуточный смыв,
див. складаний аркуш 4.

1-3

Активуйте режим налаштування

Від'єднайте живлення електронного приладу та знову відновіть його через 10 с.

У режимі налаштування під час входу в зону дії приладу на сенсорному приладі засвічується контрольна лампочка.

Режим налаштування автоматично завершується через 3 хвилини.

Технічне обслуговування

- Вимкнути подачу води
- Вимкнути джерело живлення
- Перевірте, очистьте й замініть усі деталі, якщо необхідно.

Калібрування серводвигуна

Увага! Калібрування серводвигуна дозволяється здійснювати лише за межами змивного бачка!

Акумулятор



Якщо акумулятор скоро розрядиться, контрольна лампочка на сенсорному приладі починає блимати.

Догляд

Рекомендації щодо догляду за цією арматурою містяться в посібнику, що додається.

Вказівки щодо утилізації



Пристрій з цією позначкою забороняється викидати разом із побутовим сміттям. Необхідно утилізувати їх відповідно до чинного законодавства вашої країни.

Несправність/причина/спосіб усунення

Несправність	Причина	Спосіб усунення
Після калібрування в електронному пристрої постійно блимає світлодіод	<ul style="list-style-type: none">• Перешкода під час калібрування• Несправний серводвигун	<ul style="list-style-type: none">- Виконайте калібрування знову, при цьому переконайтеся, що немає жодних перешкод у діапазоні регулювання серводвигуна- Замініть серводвигун
Змивання не виконується	<ul style="list-style-type: none">• Відсутня напруга (в електронному пристрої не блимає світлодіод)	<ul style="list-style-type: none">- Увімкніть енергопостачання або замініть Імпульсний блок живлення
	<ul style="list-style-type: none">• Несправний електронний пристрій (світлодіод не блимає або світиться постійно)• Несправний серводвигун• Немає контакту в штекерному гнізді• Установлено замалу зону дії сенсорного приладу• Серводвигун та електронний пристрій не підключаються між собою	<ul style="list-style-type: none">- Замініть електронний пристрій- Замініть серводвигун- Встановіть штекерне сполучення- Збільште зону дії приладу за допомогою пульта дистанційного керування (спеціальне приладдя, арт. №: 36 407)- Відкалібруйте серводвигун

Несправність	Причина	Спосіб усунення
	<ul style="list-style-type: none"> Припинено подачу води 	<ul style="list-style-type: none"> Відкрийте запірний вентиль у зливному бачку
Вода ллється безперервно	<ul style="list-style-type: none"> Випускний клапан не вимикає подачу води 	<ul style="list-style-type: none"> Здійсніть технічне обслуговування або заміну випускного клапана, див. технічну інформацію для зливного бачка Відкалібруйте серводвигун
Небажане змивання	<ul style="list-style-type: none"> Установлено завелику зону дії сенсорного приладу 	<ul style="list-style-type: none"> Фіксується розташований навпроти об'єкт. Зменште зону дії приладу за допомогою пульта дистанційного керування (спеціальне приладдя, арт. №: 36 407)
Замала витрата води для змивання	<ul style="list-style-type: none"> Несправний або невідкалібрований серводвигун (повертання виконано не повністю) Завеликий залишковий обсяг води у зливному бачку Замалий обсяг води у зливному бачку 	<ul style="list-style-type: none"> Замініть або відкалібруйте серводвигун Переведіть вниз засув для залишкової води на випускному клапані Переверніть поплавцеві впускного клапана вгору

RUS

Информация по технике безопасности



Не допускать использования поврежденного кабеля электропитания. При повреждении кабель электропитания должен быть заменен изготовителем или его сервисной службой, или же замену должен выполнять персонал соответствующей квалификации.

- Установку разрешается производить только в морозостойких помещениях.
- Импульсный блок питания пригоден только для использования в закрытых помещениях.
- В сливном бачке не разрешается прокладывать кабели подключения на 230 В переменного тока и устанавливать Импульсный блок питания.
- Электропитание должно отключаться автономно.
- Следует использовать **только оригинальные запчасти и принадлежности**. Использование иных деталей влечет за собой аннулирование гарантии и знака CE и может привести к травматизму.

Технические характеристики

- Питающее напряжение: 100-240 В перем. тока 50-60 Гц/ 6,75 В пост. тока
- Мощность: 4 Вт
- Минимальная продолжительность контакта (регулировки в диапазоне 2–10 с): 5 с
- Время блокирования после смыва: 5 с
- Зона действия по Novoflex Zebra XL Grey Card, серая сторона, 8 x 10", поперечный формат: 75см
- Степень защиты
 - Смеситель IP 59K
 - Импульсный блок питания IP 54

Данные электрооборудования

- Класс программного обеспечения A
- Степень загрязнения 2
- Рабочее импульсное напряжение 2500 В
- Температура при испытании на твердость 100 °C

Проверка на электромагнитную совместимость (излучение препятствий) осуществлена с установленным расчетным значением напряжения и тока.

Прокладка электропроводки

Прокладывать электропроводку имеет право только специалист-электрик! При этом следует

придерживаться правил международного стандарта по электротехнике 60364-7-701 (отвечают нормам Союза немецких электротехников VDE 0100, часть 701), а также всех национальных и местных распоряжений!

Можно использовать только водостойкий круглый кабель с внешним диаметром от 6,0 до 8,5мм.

Установка

Для прокладки электропроводки между Импульсный блок питаниям и электронным устройством необходима защитная трубка.

Покройте поверхность стены слоем штукатурки и выполните облицовку до защитного покрытия.

Обслуживание



Активирование мощного режима, см. складной лист 3.



3 - 9l установка объема смыва, см. складной лист 3.



Установка программы, см. складной лист 4.

- *F: Мощный режим: Поступление потока воды заблокировано.
- *G: Интервал автоматического смыва, зависит от использования.
- *H: Интервал автоматического смыва, зависит от использования.
- *J: Предварительный смыв: Через 2 секунды после распознавания объекта выполняется смыв. Туалет: 3 л, писсуар: 1–2 л.
- *K: Смыв при опознавании объекта. Туалет: каждые 60 мин (макс. 3 раза), писсуар: каждые 2 мин (макс. 14 раз).
- *L: Диапазон действия.



промежуточный смыв,
см. складной лист 4.

1-3

Активация режима установки

Прервите подачу напряжения к электронике и снова восстановите через 10 секунд.

В режиме установки светится контрольная лампа в сенсоре устройства, если при приближении к оборудованию человек попадает в диапазон действия.

Через 3 минуты режим установки автоматически прерывается.

Техническое обслуживание

- Выключить подачу воды
- Отключить источник питания
- Проверьте, очистите и при необходимости замените все детали.

Неисправность/причина/способ устранения

Неисправность	Причина	Способ устранения
После калибровки в электронном устройстве постоянно мигает светодиод	<ul style="list-style-type: none"> • Препятствие во время калибровки • Неисправный серводвигатель 	<ul style="list-style-type: none"> - Повторите калибровку, при этом убедитесь в отсутствии препятствий в диапазоне регулировки серводвигателя - Замените серводвигатель
Смыв не выполняется	<ul style="list-style-type: none"> • Не под напряжением (в электронном устройстве не мигает светодиод) • Неисправное электронное устройство (светодиод не мигает или светится постоянно) • Неисправный серводвигатель • Нет контакта в штекерном гнезде • Установлена слишком малая зона действия сенсорного устройства • Не удается установить подключение серводвигателя и электронного устройства • Прекращена подача воды 	<ul style="list-style-type: none"> - Возобновите электропитание или замените Импульсный блок питания - Замените электронное устройство - Замените серводвигатель - Установите штекерное соединение - Увеличьте зону действия прибора с помощью пульта дистанционного управления (специальные приспособления, арт. №: 36 407) - Откалибруйте серводвигатель - Откройте запорный вентиль в смывном бачке
Вода льется непрерывно	<ul style="list-style-type: none"> • Выпускной клапан не отключает подачу воды 	<ul style="list-style-type: none"> - Выполните техническое обслуживание или замену выпускного клапана, см. техническую информацию для смывного бачка - Откалибруйте серводвигатель
Нежелательный смыв	<ul style="list-style-type: none"> • Установлена слишком большая зона действия сенсорного устройства 	<ul style="list-style-type: none"> - Фиксируется объект, расположенный напротив. Необходимо уменьшить зону действия устройства с помощью пульта дистанционного управления (специальные приспособления, арт. №: 36 407)
Недостаточный расход воды для смыва	<ul style="list-style-type: none"> • Неисправный или неоткалиброванный серводвигатель (поворот выполнен не полностью) • Слишком большой остаточный объем воды в смывном бачке • Недостаточный объем воды в смывном бачке 	<ul style="list-style-type: none"> - Замените или откалибруйте серводвигатель - Переведите вниз задвижку для остаточной воды на выпускном клапане - Переверните поплавков впускного клапана вверх

Калибровка серводвигателя

Внимание! Калибровку серводвигателя разрешается выполнять только за пределами смывного бачка!



Аккумуляторная батарея

Мигающая контрольная лампа в сенсорном оборудовании сигнализирует о почти разряженной батарее.

Уход

Указания по уходу за настоящим изделием приведены в прилагаемой инструкции.

Указание по утилизации



Устройства с данным обозначением не относятся к бытовому отходу. Они должны быть утилизированы в соответствии с предписаниями соответствующей страны.

Pure Freude
an Wasser

GROHE


D

☎ +49 571 39 89 333
service.de@grohe.com

A

☎ +43 1 6 80 60
info-at@grohe.com

AUS

☎ 1800 080 055
customer.care@reece.com.au

B

☎ +32 (0)2 899 3077
https://www.grohe.be/nl_be/onzeservice/contact.html

BG

☎ +359 2 971 99 59
info-bg@grohe.com

BR

☎ 0800 770 1222
falecom@lixilamericas.com

CAU

☎ +99 412 497 09 74
info-az@grohe.com

CDN

☎ +1 888 6447643
info@grohe.ca

CH

☎ +41 44 877 73 00
info@grohe.ch

CN

☎ +86 4008811698
info.cn@grohe.com

CZ

☎ +420 277 004 193
info-cz@grohe.com

DK

☎ +45 44 65 68 00
grohe@grohe.dk

E

☎ +34 93 / 3 36 88 50
grohe@grohe.es

EST LT LV

☎ +372 661 6354
grohe@grohe.ee

F

☎ +33 1 49 97 29 00
sav-fr@grohe.com

FIN

☎ +358 (09)42451390
grohe@grohe.fi

GB

☎ +44 208 283 2840
info-uk@grohe.com

GR

☎ +302102712908
service-gr@grohe.com

H

☎ +36 (06)1 238-8045
info-hu@grohe.com

HK

☎ +852 2969 7067
info@grohe.hk

I

☎ +39 2 959401
info-it@grohe.com

IND

☎ 18001024475
customerservice.in@grohe.com

IS

☎ +354 515 400
grohe@byko.is

J

☎ +81-3-5775-7500
info_grohe@blisspajapan.jp

KZ

☎ +7 775 007 05 27
service-kz@grohe.com

MAL

☎ 1800 80 6570
customerservice.my@lixil.com

MX

☎ 01 800 839 1200
info@lixilamericas.com

N

☎ +47 22 07 20 70
grohe@grohe.no

NL

☎ +31(0) 88-0030700
https://www.grohe.nl/nl_nl/onzeservice/contact.html

NZ

☎ +64 09 573 0490
sales@robertson.co.nz

P

☎ +351 234529620
comercial-pt@grohe.com

PL

☎ +48 (22) 5432640
biuro@grohe.com

RI

☎ 0800-1-047-643
customerservice-indonesia@lixil.com

RO

☎ +40 021 212 50 50
info-ro@grohe.com

ROK

☎ +82 2 1588 5903
info-singapore@grohe.com

RP

☎ +63 2 89288000
service_center@wilcon.com.ph

RUS

☎ 8 800 200 00 49
service-ru@grohe.com

S

☎ +46 771 14 13 14
grohe@grohe.se

SGP RC

☎ +65 6311 3611
grohe@connectcentre.sg

SK

☎ +421 948 119 343
info-sk@grohe.com

T

☎ +6629014455
grohe-thailand@lixil.com

TR AZ TM TJ

☎ +90 216 441 23 70
service.turkey@grohe.com

UA

☎ +380 (44) 5375273
info-ua@grohe.com

USA

☎ +1 800 4447643
Grohetechnicare@lixil.com

VN

☎ (+84) 1800 6624
cskh@lixil.com

AL BiH HR KS

ME MK SLO SRB
☎ +385 1 2911470
adria-hr@grohe.com

CY MT IL

☎ +357 22465200
service.cyprus@grohe.com

UAE KWT BHR

OM PK
☎ +971 4 421 4556
service.UAE@grohe.com

KSA LBN JOR

IRQ QAT
☎ +961 76868616
service.lebanon@grohe.com

EGY SUD LBY

☎ +202 26147988
service.egypt@grohe.com

MA DZ TN NGR

BJ GH CI SN
☎ +202 26147988
service.morocco@grohe.com

Far East Area Sales Office:

☎ +65 6311 3600
info@grohe.com.sg

Latin America:

☎ +52 818 3050626
info@lixilamericas.com

www.grohe.com

2020/06/09