

# Aanwezigheidsmelder, 230 V, 20 m, voor opbouw, wit

350-20054

4 jaar  
garantie

Deze aanwezigheidsmelder met één kanaal is geschikt voor plafondmontage en wordt gebruikt om de binnenverlichting aan en uit te schakelen. De detector heeft een cirkelvormig detectiegebied met een diameter tot 20 m, dat aangepast kan worden met het afschermmasker. Het toestel heeft een ingebouwde lichtsensoren en schakelt de verlichting automatisch aan en uit. Dit kan ook manueel via een NO-drukknop. Na de ingestelde vertragingstijd wordt het licht automatisch uitgeschakeld. Het toestel heeft een IP20-beschermingsgraad en voldoet aan de Europese norm EN 60669-2-1 voor EMC en veiligheid. Afwerkingskleur: wit

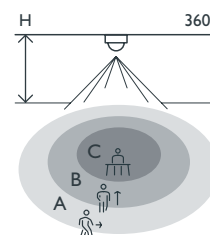


- Duurzaam
- Functioneel
- Eenvoudige installatie
- Energiebesparend
- Groot detectiegebied (tot 20 m)

Aanwezigheidsmelder voor gebruik in kantoorruimten, opslagruimten, cafetaria's...

- De aanwezigheidsmelder is enkel geschikt voor de sturing van binnenverlichting.
- Afhankelijk van de gekozen toepassing wordt de verlichting manueel met een drukknop of automatisch bij detectie van beweging aan- en uitgeschakeld. De verlichting kan zowel afhankelijk als onafhankelijk van het gemeten daglichtniveau worden aan- en uitgeschakeld.
- De verlichting wordt automatisch uitgeschakeld bij voldoende daglicht of als er niemand meer aanwezig is in de ruimte (aanwezigheidsmelder).
- De geïntegreerde timer wordt gebruikt om de gewenste uitschakelvertraging in te stellen. Zo blijft de verlichting gedurende de ingestelde vertragingstijd aangeschakeld nadat de laatste beweging gedetecteerd is.
- De verlichting kan altijd manueel worden uitgeschakeld.
- De lens van de sensor kan worden afgedekt met het bijgeleverde afschermmasker om het detectiegebied op te delen. Het afschermmasker is aanpasbaar volgens het gewenste bereik.

## Detectiebereik



H	A Across	B Towards	C Presence
2.5 m	∅ 20 m	∅ 12 m	∅ 5 m
3 m	∅ 20-22 m	∅ 12-13 m	∅ 5-6 m



230 V



stand-alone



360°



∅ 20 m  
vanop een  
hoogte van  
3 m



2.5 – 3.4 m



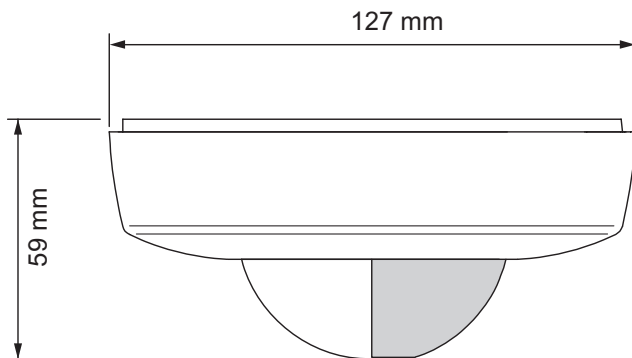
opbouw

**niko**

## Technische gegevens

Artikelnummer	350-20054
Voedingsspanning	230 Vac $\pm$ 10 %, 50 Hz
Detector output	230 V (ON/OFF)
Maximale nominale waarde vermogenschakelaar	10 A (beperkt door nationale regelgeving voor installaties)
Relaiscontact	N.O. (max. 10 A)
Maximale belasting gloei- en halogeenlampen ( $\cos\phi=1$ )	2300 W
Maximale belasting spaarlampen (CFLi)	350 W
Maximale belasting ledlampen 230 V	350 W
Maximale capacatieve belasting	140 $\mu$ F
Maximale inschakelstroom	165 A/20 ms – 800 A/200 $\mu$ s
Bereik lichtintensiteit	10 lux – 1000 lux
Aantal kanalen	1 kanaal
Uitschakelvertraging	1 min – 30 min
Detectiehoek	360 °
Detectiebereik (PIR)	$\varnothing$ 20 m vanop een hoogte van 3 m
Omgevingstemperatuur	-5 – +50 °C
Montage	opbouw
Montagehoogte	2,5 – 3,4 m
Afmetingen (HxBxD)	127 x 127 x 59 mm
Beschermingsgraad	IP20
Markering	CE

## Afmetingen



## Aansluitschema

