

Technisch specificatieblad

Platkopbout met combimoer A2

Artikelnummer: 6406205



Platkopbout met vierkante aanzet, inclusief combimoer.



VA	Roestvast staal
2B	Blank, nabehandeld

Stamgegevens

Artikelnummer	6406205
Type	FRSB 6x20 A2
Omschrijving 1	Platkopbout
Omschrijving 2	met combimoer
Fabrikant	OBO
Dimensie	M6x20
Materiaal	Roestvast staal 1.4301
Oppervlak	blank, nabehandeld
Oppervlaktenorm	
Kleinste verkoop-eenheid	100
Eenheid van hoeveelheid	Stuk
Gewicht	0,96 kg
Eenheid gewicht	kg/100 st.

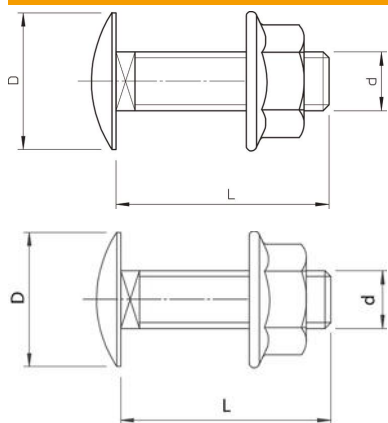
Technisch specificatieblad

Platkopbout met combimoer A2

Artikelnummer: 6406205



Afmetingen



Lengte	20 mm
Maat D	13,5 mm
Maat d	6 mm
Maat L	20 mm

Technische gegevens

Sterteklasse	A2-70
Schroefdraad metrisch	6
Met moer	ja
Sleutelwijdte	10