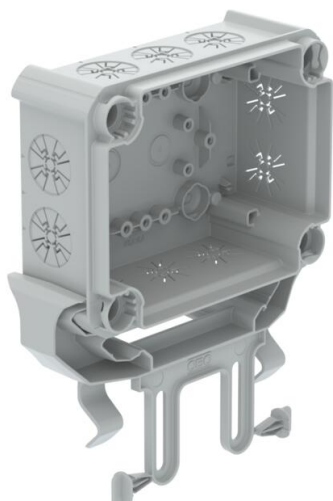


Technisch specificatieblad

Kabeldoos T100 onderbak

Artikelnummer: 2006010



T100 kabeldoos onderbak voor stekerbare deksel met universele montageplaat voor installatie op kabelgoten. Leeg, zonder deksel. Halogeenvrij materiaal en UV-resistent. Moeilijk ontvlambaar volgens NEN-EN-IEC 60695-2-11, testtemperatuur 650 °C. Slagvastheid IK07 bij kamertemperatuur. Beschermingsgraad IP30.



PP/GF Polypropyleen, glasvezelversterkt

Stamgegevens

Artikelnummer	2006010
Type	UT01+SB BE
Omschrijving 1	Kabeldoos T100 onderbak
Omschrijving 2	met montageplaat/schetsplaat
Fabrikant	OBO
Dimensie	201x165x67
Kleur	lichtgrijs; RAL 7035
Materiaal	Polypropyleen, glasvezelversterkt
Kleinste verkoop-eenheid	1
Eenheid van hoeveelheid	Stuk
Gewicht	15,18 kg
Eenheid gewicht	kg/100 st.
CO2-voetafdruk (GWP) van wieg tot poort	0,5595 kg CO2e / 1 Stuk

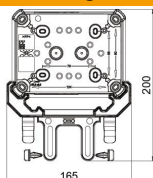
Technisch specificatieblad

Kabeldoos T100 onderbak

Artikelnummer: 2006010



Afmetingen



Lengte	201 mm
Breedte	165 mm
Hoogte	67 mm

Technische gegevens

Aantal invoeren	10
Soort invoer	Kabel
Soort doorvoer behuizing	Voorgeperst gat
Nominale isolatiespanning Ui	500 V
Uitrusting	zonder
Deksel	zonder
Dekselbevestiging	niet van toepassing
Invoer achteraan	ja
Kabelinvoeren	10
Explosieveilige uitvoering	nee
Vlambestendig	volgens VDE 0471/DIN 695 deel 2-1, testtemperatuur 650°C
Vorm	Rechthoekig
Functiebehoud	zonder
Voor Ex-zone	zonder
voor Ex-zone gas	zonder
voor Ex-zone stof	zonder
Halogeenvrij	ja
Met afscherming	ja
Met deksel	nee
Installatie in de grond	nee
Installatie onder water	nee
Montagetype	Wand-/plafondmontage
Nominale doorsnede min.	10 mm ²
Nominale spanning	500 V
Verzegelbaar	nee
Beschermingsgraad	IP 30
Beschermingsgraad IK-code	IK07
Temperatuurbereik max.	60 °C
Temperatuurbereik min.	-5 °C
Transparante deksel	nee
Weersbestendig	nee
Uitvoering deksel kabeldoos	zonder