

RAMSES 704

Artikelnr.: 7040001

theben

Klimaatregeling
Ruimtethermostaten

Functiebeschrijving

- Schakelaar voor bijverwarming AAN/UIT+controlelampje
- Ruimtetemperatuurregelaar met thermische terugkoppeling
- Geschikt voor alle verwarmingssoorten, bijv. gas-, water-, elektrische verwarming met centrale/individuele ruimteregeling
- Temperatuurbegrenzing of blokkering op 1 vaste waarde mogelijk



Technische specificaties

RAMSES 704	
Bedrijfsspanning	230 V AC - 240 V AC
Frequentie	50 - 60 Hz
Soort contact	Verbreekcontact
Schakelvermogen	10 A (bij 230 V AC, $\cos \varphi = 1$), 4 A (bij 230 V AC, $\cos \varphi = 0,6$)
Instelbereik temperatuur	5°C ... 30°C
Functie	Mechanisch
Verwarmen/koelen omschakelbaar	-

RAMSES 704	
Regelnauwkeurigheid	ca. 1 K, thermische terugkoppeling
Keurmerk	VDE
Kleur	Wit
Soort montage	Wandopbouw
Beschermingsgraad	IP 30
Beschermingsklasse	II volgens EN 60 730-1

Technische wijzigingen en drukfouten voorbehouden

nadere informatie op: www.theben-nederland.nl/producten/7040001

De belastingsgegevens worden bepaald met voorbeeldige geselecteerde lichtbronnen en zijn daarom typische gegevens vanwege het grote aantal beschikbare producten.

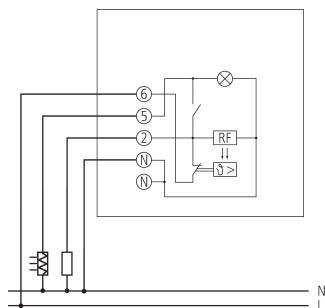
16-3-2024
Pagina 1 van 3

RAMSES 704

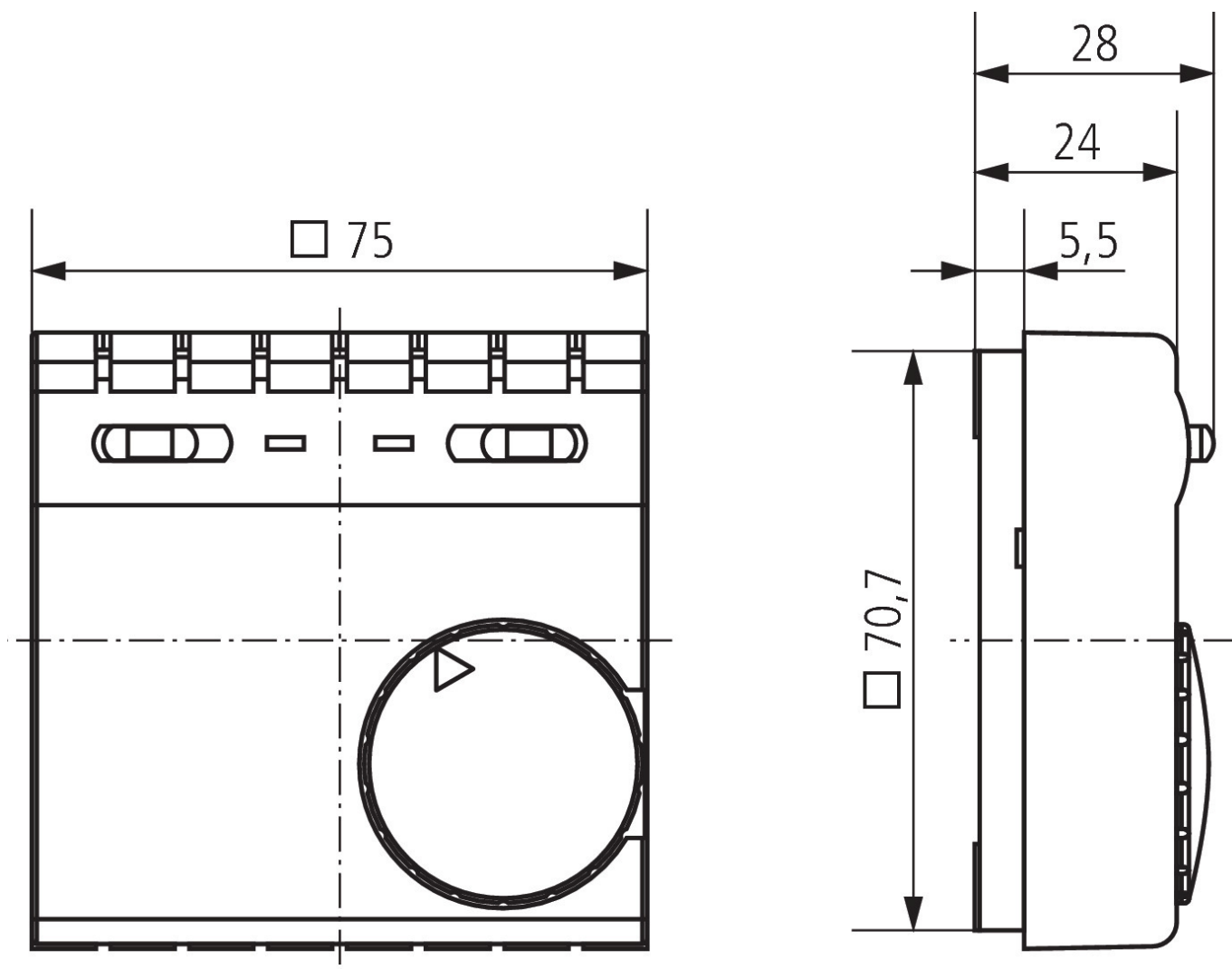
Artikelnr.: 7040001

theben

Aansluitschema's



Maattekeningen



Technische wijzigingen en drukfouten voorbehouden

nadere informatie op: www.theben-nederland.nl/producten/7040001

De belastingsgegevens worden bepaald met voorbeeldige geselecteerde lichtbronnen en zijn daarom typische gegevens vanwege het grote aantal beschikbare producten.

RAMSES 704

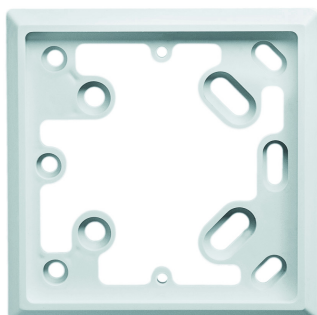
Artikelnr.: 7040001

theben

Accessoires

Montageplaat RAMSES 70x

Artikelnr.: 9070480



Thermomotor ALPHA 5 230 V

Artikelnr.: 9070441



Technische wijzigingen en drukfouten voorbehouden

nadere informatie op: www.theben-nederland.nl/producten/7040001

De belastingsgegevens worden bepaald met voorbeeldige geselecteerde lichtbronnen en zijn daarom typische gegevens vanwege het grote aantal beschikbare producten.

16-3-2024
Pagina 3 van 3