

Servomoteur modulant pour vannes à siège 2 et 3 voies

- Couple 1000 N
- Tension nominale AC/DC 24 V
- Commande Modulant 0.5...10 V
- Course 20 mm



### Caractéristiques techniques

|                               |   |  |
|-------------------------------|---|--|
| <b>Valeurs électriques</b>    | Tension nominale                                    | AC/DC 24 V   |
|                               | Fréquence nominale                                  | 50/60 Hz   |
|                               | Plage de tension nominale                           | AC 19.2...28.8 V / DC 21.6...28.8 V  |
|                               | Puissance consommée en service                      | 3.5 W  |
|                               | Puissance consommée à l'arrêt                       | 1.5 W  |
|                               | Puissance consommée pour dimensionnement des câbles | 5.5 VA   |
|                               | Raccordement d'alimentation / de commande           | Terminaux avec câble 1 m, 4x 0.75 mm <sup>2</sup> (Bornier 4 mm <sup>2</sup> )   |
|                               | Fonctionnement parallèle                            | Oui (tenir compte des données de performance)  |
| <b>Données fonctionnelles</b> | Force d'actionnement du moteur                      | 1000 N   |
|                               | Plage de service Y                                  | 0.5...10 V   |
|                               | Impédance d'entrée                                  | 100 kΩ   |
|                               | Signal de recopie U                                 | 0.5...10 V   |
|                               | Info. sur le signal de recopie U                    | Max. 0.5 mA  |
|                               | Précision de la position                            | ±5%  |
|                               | Commande manuelle                                   | avec bouton-poussoir, verrouillable  |
|                               | Course  | 20 mm  |
|                               | Temps de course                                     | 35 s / 20 mm   |
|                               | Plage de réglage d'adaptation                       | Manuel (automatique lors de la première mise sous tension)   |
|                               | Niveau sonore, moteur                               | 60 dB(A)   |
| Indication de la position     | Mécanique, course 5...20 mm                         |  |
| <b>Données de sécurité</b>    | Classe de protection CEI/EN                         | III, Basse Tension de sécurité (SELV)  |
|                               | Bloc d'alimentation UL                              | Class 2 Supply   |
|                               | Indice de protection IEC/EN                         | IP54   |
|                               | Indice de protection NEMA/UL                        | NEMA 2   |
|                               | Enclosure   | Boîtier UL de type 2   |
|                               | CEM   | CE according to 2014/30/EU   |
|                               | Certification CEI/EN                                | IEC/EN 60730-1 et IEC/EN 60730-2-14  |
|                               | UL Approval   | cULus selon UL 60730-1A, UL 60730-2-14 et CAN/CSA E60730-1.02<br>Le marquage UL sur le servomoteur dépend du site de production, le dispositif est conforme UL dans tous les cas |
|                               | Type d'action                                       | Type 1   |

**Caractéristiques techniques**

|                            |  |                                |
|----------------------------|--|--------------------------------|
| <b>Données de sécurité</b> | Tension d'impulsion assignée d'alimentation/ de commande | 0.8 kV                         |
|                            | Degré de pollution                                       | 3                              |
|                            | Humidité ambiante  | Max. 95% RH, sans condensation |
|                            | Température ambiante                                     | 0...50°C [32...122°F]          |
|                            | Température d'entreposage                                | -40...80°C [-40...176°F]       |
|                            | Entretien  | sans entretien                 |
| <b>Poids</b>               | Poids  | 1.2 kg                         |

**Consignes de sécurité**


- Cet appareil a été conçu pour une utilisation dans les systèmes fixes de chauffage, de ventilation et de climatisation. Par conséquent, elle ne doit pas être utilisée à des fins autres que celles spécifiées, en particulier dans les avions ou dans tout autre moyen de transport aérien.
- Application extérieure : possible uniquement lorsqu'aucun(e) eau (de mer), neige, glace, gaz d'isolation ou agressif n'interfère directement avec le dispositif et lorsque les conditions ambiantes restent en permanence dans les seuils, conformément à la fiche technique.
- L'installation est effectuée uniquement par des spécialistes agréés. Toutes réglementations légales ou institutionnelles relatives au montage doivent être observées durant l'installation.
- Le commutateur de changement de sens de déplacement et donc le point de fermeture doivent être ajustés uniquement par des spécialistes agréés. Le sens de déplacement est essentiel, particulièrement dans le cas des circuits de protection antigel.
- Il est uniquement possible d'ouvrir l'appareil sur le site du fabricant. Il ne contient aucune pièce pouvant être remplacée ou réparée par l'utilisateur.
- L'appareil contient des composants électriques et électroniques, par conséquent, ne doit pas être jeté avec les ordures ménagères. La législation et les exigences en vigueur dans le pays concerné doivent absolument être respectées.

**Caractéristiques du produit**

|  |  |
|--|--|
| <b>Fonctionnement selon</b>              | Le servomoteur est actionné à l'aide d'un signal de commande standard de 0...10 V et se positionne en fonction du signal de commande. La mesure de tension U est utilisée pour l'affichage électrique de la position du servomoteur 0.5...100 % ou comme signal de commande pour d'autres servomoteurs.  |
| <b>Montage simple</b>                    | Montage simple directement sur la vanne à siège, à l'aide d'un système de serrage à mâchoires creuses s'adaptant à la forme. Le servomoteur peut pivoter sur 360° sur la tête de la vanne.   |
| <b>Poignées</b>                          | Commande manuelle possible avec bouton poussoir (débrayage aussi longtemps que le bouton est enfoncé ou reste bloqué).<br>La course est ajustable à l'aide d'une clé hexagonale de 4 mm, à insérer sur le dessus du servomoteur. L'axe de course sort lorsque la clé hexagonale est tournée dans le sens horaire.  |
| <b>Sécurité de fonctionnement élevée</b> | Le servomoteur est protégé contre les surcharges, ne requiert pas de contact de fin de course et s'arrête automatiquement en butée.  |
| <b>Position de départ</b>                | Réglage d'usine : l'axe du servomoteur est rétracté.<br>Lorsque la vanne et le servomoteur sont livrés ensemble, la direction de déplacement est réglée en accord avec le point de fermeture de la vanne.<br>Lors de la première activation de la tension d'alimentation, c.-à-d. lors de la mise en service, le servomoteur effectue une adaptation, c'est-à-dire que la plage de travail et le signal de recopie s'ajustent à la plage de réglage mécanique.<br>Le servomoteur se positionne par la suite en fonction du signal de commande. |

**Caractéristiques du produit**
**Adaptation et synchronisation**

Une adaptation peut être déclenchée manuellement en appuyant sur le bouton « Adaptation ». Les deux butées de fin de course sont ainsi détectées lors de l'adaptation (plage de réglage complète).

Le servomoteur se positionne par la suite en fonction du signal de commande.

**Réglage de la direction du mouvement**

Lorsqu'il est actionné, le commutateur de sens de course modifie le sens de déplacement en fonctionnement normal.

**Accessoires**
**Accessoires électriques**
**Description**
**Références**

Contacts auxiliaires 2x SPDT adaptable

S2A-H

**Installation électrique**


**Alimentation par transformateur d'isolement de sécurité.**

**Un raccordement simultané d'autres servomoteurs est possible. Tenir compte des données de performance.**

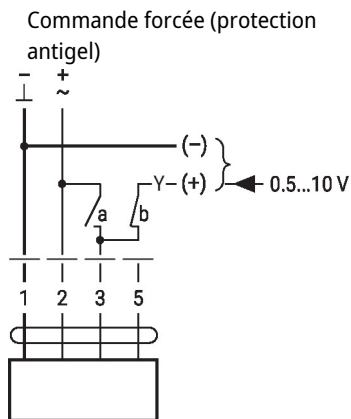
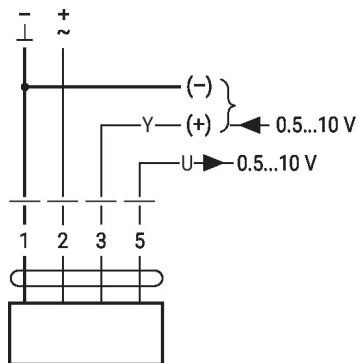
**Réglage d'usine du commutateur de direction de la course : axe du servomoteur rétracté (▲).**

**Couleurs de fil:**

- 1 = noir
- 2 = rouge
- 3 = blanc
- 5 = orange

**Schémas de raccordement**

AC/DC 24 V, proportionnel



| 1 | 2 | 3 (a) | 3 (b) |   |   |
|---|---|-------|-------|---|---|
|   |   |       |       |   |   |
|   |   |       |       |   |   |
|   |   |       |       | Y | Y |

## Éléments d'affichage et de commande


**1** Commutateur de direction de la course

Commutation : Le sens de rotation s'inverse

**2** Bouton-poussoir et affichage LED en vert

Off : Pas d'alimentation ou panne

On : Fonctionnement

Appuyer sur ce bouton: Déclenche l'adaptation de la course, suivi du mode standard

**3** Bouton-poussoir et affichage LED en jaune

Off : Mode standard

On : Processus d'adaptation ou de synchronisation actif

Appuyer sur ce bouton: Pas de fonctionnement

**4** Bouton de débrayage manuel

Appuyer sur ce bouton : Le servomoteur débraie, le moteur s'arrête, commande manuelle possible

Relâcher le bouton : Le moteur embraye, mode standard

**10** Commande manuelle

Sens horaire: L'axe de servomoteur s'étend

Sens anti-horaire: L'axe de servomoteur se rétracte

## Dimensions



## Documentation complémentaire

- Gamme de produits complète pour applications hydrauliques
- Fiches techniques pour vannes à siège
- Instructions d'installation des servomoteurs et/ou des vannes à siège
- Remarques relative à la planification de projets avec vannes à siège à 2 et 3 voies
- Remarques générales pour la planification du projet