

theRonda S360-110 DALI UP WH

Artikelnr.: 2080580

theben

Aanwezigheids- en bewegingsmelders Plafondmontage binnen

Funcatiebeschrijving

- Passieve infrarood-aanwezigheidsmelder voor plafondmontage, DALI-2 gecertificeerd
- Rond detectiebereik 360° (t/m Ø 8 m)
- Beperking van het detectiebereik met afdeklips
- Automatische verlichtingsregeling met constante lichtregeling of schakelmodus
- Dimbare verlichting bij schakelen met en zonder daglichtinvloed
- Oriëntatielicht (stand-by-functie)
- Simpele inbedrijfstelling zonder groepsadressen te hoeven programmeren (DALI-2 broadcast)
- DALI-2-technologie volgens IEC 62386 Deel 101 en 103
- Menglichtmeting geschikt voor fluorescentielampen (FL/PL/ESL), halogeen-/gloeilampen en LED's
- Correctie van de lichtsterktemeting
- Op vol- of halfautomatische bediening om te schakelen
- Gewenste lichtsterkte in lux instelbaar
- Inleerfunctie via afstandsbediening of toets
- Zelflerende nalooptijd
- Verkorting van de nalooptijd bij korte aanwezigheid (kortdurende aanwezigheid)
- Detectiegevoeligheid instelbaar
- Aansluitmogelijkheid voor toets voor het manueel dimmen en schakelen

- Reactie te kiezen na toetsbediening
- Scènefuncties
- Door voorinstelling af fabriek direct gebruiksklaar
- Eenvoudige instelling van het energiebesparingsgedrag met de „eco plus“-functie
- Testmodus ter controle van functie en detectiebereik
- Uitbreiding van het detectiebereik door Master/Slave of Master/Master-schakeling
- Beschermingsgraad IP 54 in ingebouwde toestand
- Plafondinbouw in inbouwdoos
- Plafondopbouw mogelijk met opbouwraam (optie)
- Managementafstandsbediening „SendoPro 868-A“ (optie)
- Installatieafstandsbediening 'theSenda P' (optie)
- Gebruikersafstandsbediening 'theSenda S' (optie)



Technische wijzigingen en drukfouten voorbehouden

nadere informatie op: www.theben-nederland.nl/producten/2080580

De belastingsgegevens worden bepaald met voorbeeldige geselecteerde lichtbronnen en zijn daarom typische gegevens vanwege het grote aantal beschikbare producten.

15-11-2024
Pagina 1 van 5

theRonda S360-110 DALI UP WH

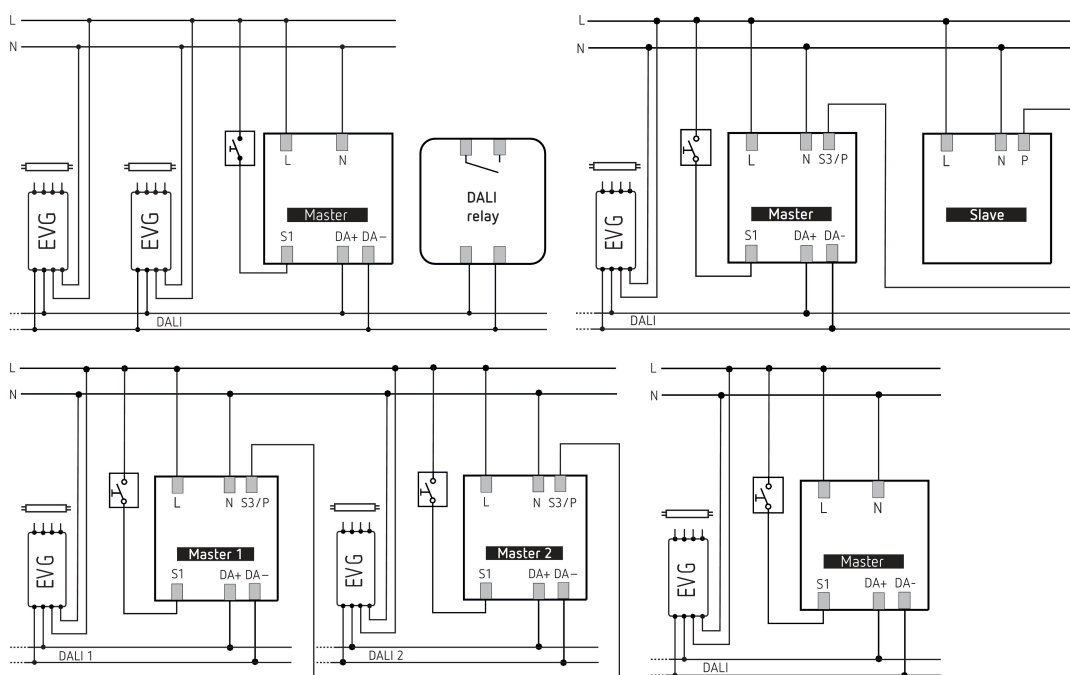
Artikelnr.: 2080580



Technische specificaties

theRonda S360-110 DALI UP WH		theRonda S360-110 DALI UP WH	
Bedrijfsspanning	110 V AC - 230 V AC	Lampsoorten	Gloeï-/halogeenlampen, Fluorescentielampen, Energiespaarlampen, LEDs
Frequentie	50 - 60 Hz	Besturingsuitgang	100 mA
Montagehoogte	2 - 4 m	Uitgang licht	DALI-interface according to IEC SN EN 62 386 for max. 50 DALI devices
Minimale hoogte	1,7 m	Max. kabeldiameter	max. 2 x 2,5 mm ²
Soort montage	Plafondmontage	Afmeting inbouwdoos	55 mm
Kleur	Wit	Detectiebereik	50 m ² (ø 8 m 360°)
Schakeluitgang	DALI	Detectiehoek	360°
Eigen verbruik	<0,4 W	Omgevingstemperatuur	-15°C ... 50°C
Soort lichtmeting	Mixlichtmeting	Beschermingsgraad	IP 54 (in ingebouwde toestand)
Instelbereik lichtsterkte	10 - 3000 lx		
Nalooptijd licht	10 s - 60 min		
Stand-by-tijd licht	0 s - 60 min / on		
Stand-by lichtsterkte	1 - 25 %		

Aansluitschema's



Detectiebereik voor planningstoepassingen bij een temperatuur van 21 °C

Montagehoogte (A)	Zittend (S)	Dwars op (T)	Recht op (R)
2 m	5 m ² 2,5 m	38 m ² 7 m	5 m ² 2,5 m
2,5 m	7 m ² 3 m	38 m ² 7 m	7 m ² 3 m
3 m	13 m ² 4 m	50 m ² 8 m	13 m ² 4 m
3,5 m		50 m ² 8 m	13 m ² 4 m
4 m		64 m ² 9 m	13 m ² 4 m

Technische wijzigingen en drukfouten voorbehouden

nadere informatie op: www.theben-nederland.nl/producten/2080580

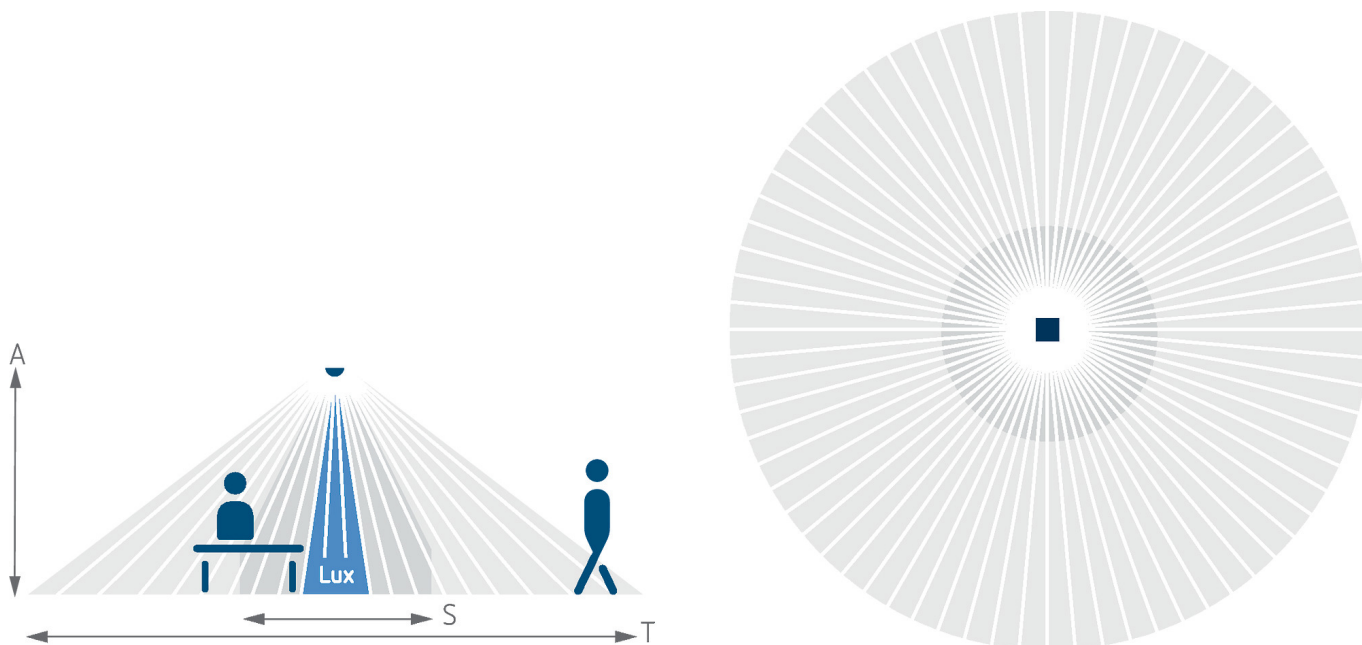
De belastingsgegevens worden bepaald met voorbeeldige geselecteerde lichtbronnen en zijn daarom typische gegevens vanwege het grote aantal beschikbare producten.

theRonda S360-110 DALI UP WH

Artikelnr.: 2080580

theben

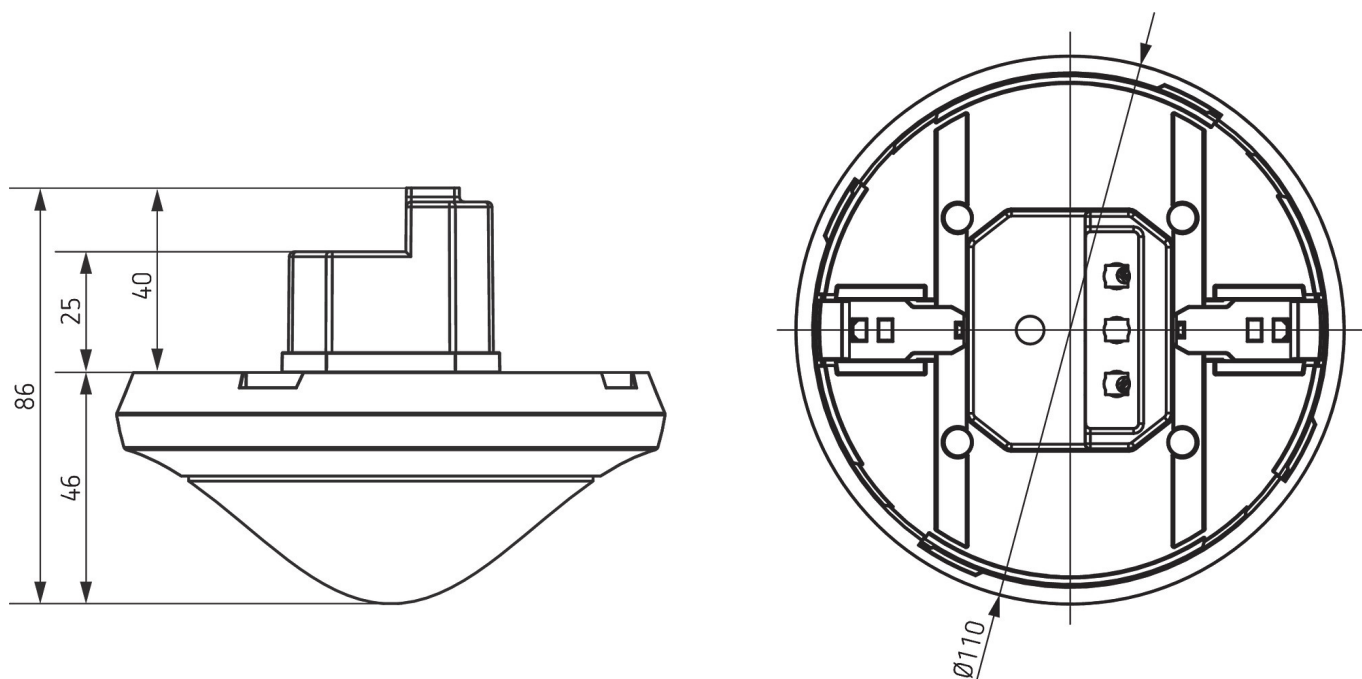
Detectiebereik voor planningstoepassingen bij een temperatuur van 21 °C



Detectiebereik Sensnorm volgens IEC 63180

Montagehoogte (A)	Dwars op (T)	Recht op (R)	Zittend (S)
2,5 m	50 m ² 8 m	28 m ² 6 m	20 m ² 5 m
4 m	79 m ² 10 m	71 m ² 9,5 m	

Maattekeningen



Technische wijzigingen en drukfouten voorbehouden

nadere informatie op: www.theben-nederland.nl/producten/2080580

De belastingsgegevens worden bepaald met voorbeeldige geselecteerde lichtbronnen en zijn daarom typische gegevens vanwege het grote aantal beschikbare producten.

15-11-2024
Pagina 3 van 5

theRonda S360-110 DALI UP WH

Artikelnr.: 2080580

theben

Accessoires

theSenda P

Artikelnr.: 9070910



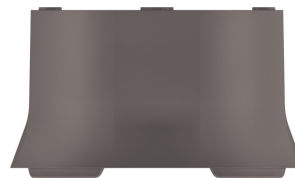
theSenda S

Artikelnr.: 9070911



Opbouwhuis 110A GR

Artikelnr.: 9070913



Plafondinbouwdoos 73A

Artikelnr.: 9070917

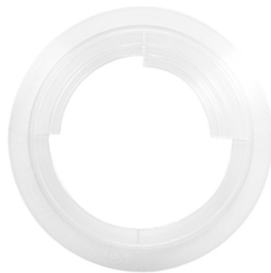
Opbouwhuis 110A WH

Artikelnr.: 9070912



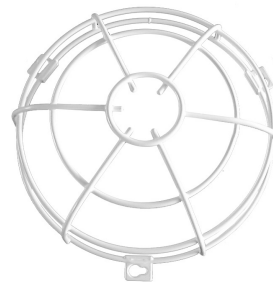
Afdeklip

Artikelnr.: 9070921



QuickSafe beschermkorf

Artikelnr.: 9070531



theSenda B

Artikelnr.: 9070985



Cover 110 GR

Artikelnr.: 9070591



Plafondinbouwdoos 68A

Artikelnr.: 9070992



SU 1 DALI-2

Artikelnr.: 4940091



Opbouwhuis 110A BK

Artikelnr.: 9070600



Technische wijzigingen en drukfouten voorbehouden

nadere informatie op: www.theben-nederland.nl/producten/2080580

De belastingsgegevens worden bepaald met voorbeeldige geselecteerde lichtbronnen en zijn daarom typische gegevens vanwege het grote aantal beschikbare producten.

15-11-2024
Pagina 4 van 5

theRonda S360-110 DALI UP WH

Artikelnr.: 2080580

theben

Accessoires

Cover 110 BK

Artikelnr.: 9070851

