

# theRonda P360-330 DALI UP WH

Artikelnr.: 2080045

**theben**

## Aanwezigheids- en bewegingsmelders Plafondmontage binnen

### Functiebeschrijving

- Passieve infrarood-aanwezigheidsmelder voor plafondmontage, DALI-2 gecertificeerd
- Rond detectiebereik 360° (t/m Ø 24 m)
- Beperking van het detectiebereik met afdeklips
- Automatische verlichtingsregeling met constante lichtregeling of schakelmodus
- Dimbare verlichting bij schakelen met en zonder daglichtinvloed
- Oriëntatielicht (stand-by-functie)
- 3 gerichte lichtmetingen
- Max. 3 lichtkanalen DALI-2 adresseerbaar
- DALI-2-technologie volgens IEC 62386 Deel 101 en 103
- Eenvoudige, intuïtieve configuratie van de DALI-groepen met toets of afstandsbediening
- Menglichtmeting geschikt voor fluorescentielampen (FL/PL/ESL), halogeen-/gloeilampen en LED's
- Correctie van de lichtsterktemeting
- Op vol- of halfautomatische bediening om te schakelen
- Gewenste lichtsterkte in lux instelbaar
- Inleerfunctie via afstandsbediening of toets
- Zelflerende nalooptijd
- Verkorting van de nalooptijd bij korte aanwezigheid (kortdurende aanwezigheid)
- Detectiegevoeligheid instelbaar
- Aansluitmogelijkheid voor toets voor het manueel dimmen en schakelen
- Aansluitmogelijkheid voor max. 3 conventionele toetsen
- Reactie te kiezen na toetsbediening
- Scènefuncties
- Door voorinstelling af fabriek direct gebruiksklaar
- Eenvoudige instelling van het energiebesparingsgedrag met de „eco plus“-functie
- Testmodus ter controle van functie en detectiebereik
- Uitbreiding van het detectiebereik door Master/Slave of Master / Master-schakeling
- Beschermingsgraad IP 54 in ingebouwde toestand
- Plafondinbouw in inbouwdoos
- Plafondopbouw mogelijk met opbouwraam (optie)
- Managementafstandsbediening „SendoPro 868-A“ (optie)
- Installatieafstandsbediening 'theSenda P' (optie)
- Gebruikersafstandsbediening 'theSenda S' (optie)



Technische wijzigingen en drukfouten voorbehouden

nadere informatie op: [www.theben-nederland.nl/producten/2080045](http://www.theben-nederland.nl/producten/2080045)

De belastingsgegevens worden bepaald met voorbeeldige geselecteerde lichtbronnen en zijn daarom typische gegevens vanwege het grote aantal beschikbare producten.

15-11-2024  
Pagina 1 van 5

# theRonda P360-330 DALI UP WH

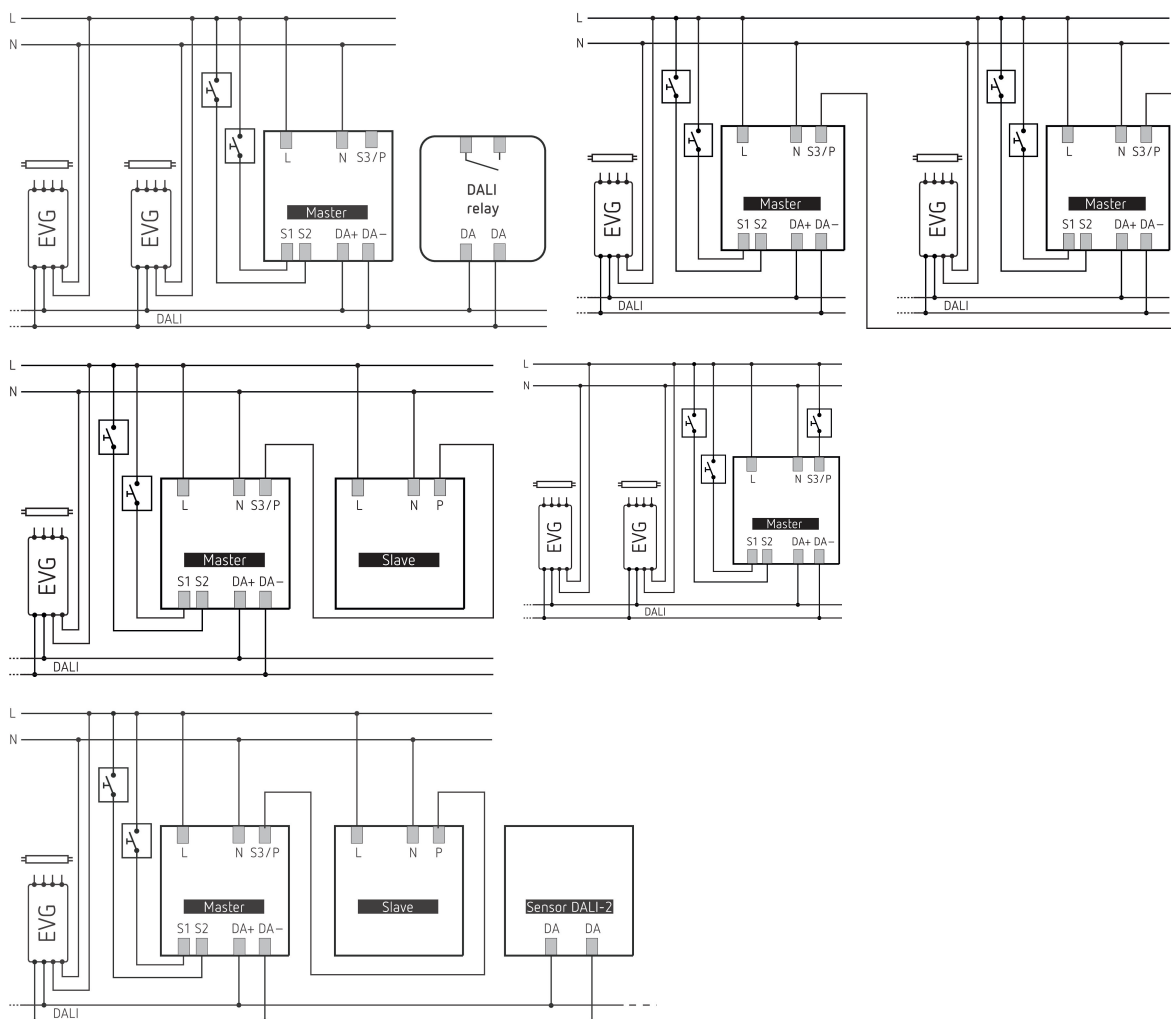
Artikelnr.: 2080045

## Technische specificaties

| theRonda P360-330 DALI UP WH |                     |
|------------------------------|---------------------|
| Bedrijfsspanning             | 110 V AC - 230 V AC |
| Frequentie                   | 50 - 60 Hz          |
| Montagehoogte                | 2 - 10 m            |
| Max. hoogte                  | 15 m                |
| Minimale hoogte              | 1,7 m               |
| Soort montage                | Plafondmontage      |
| Kleur                        | Wit                 |
| Schakeluitgang               | DALI                |
| Eigen verbruik               | <0,4 W              |
| Soort lichtmeting            | Mixlichtmeting      |
| Instelbereik lichtsterkte    | 10 - 3000 lx        |
| Nalooptijd licht             | 10 s - 60 min       |
| Stand-by-tijd licht          | 0 s - 60 min / on   |
| Stand-by lichtsterkte        | 1 - 25 %            |

| theRonda P360-330 DALI UP WH |  |
|------------------------------|--|
| Lampsoorten                  | Gloeï-/halogeenlampen,<br>Fluorescentielampen,<br>Energiespaarlampen, LEDs |
| Besturingsuitgang            | 100 mA   |
| Uitgang licht                | DALI-interface according to IEC SN<br>EN 62 386 for max. 50 DALI devices   |
| Max. kabeldiameter           | max. 2 x 2,5 mm <sup>2</sup>   |
| Afmeting inbouwdoos          | 55 mm  |
| Detectiebereik               | 452 m <sup>2</sup> (ø 24 m   360°)   |
| Detectiehoek                 | 360°   |
| Omgevingstemperatuur         | -15°C ... 50°C   |
| Beschermingsgraad            | IP 54 (in ingebouwde toestand)   |

## Aansluitschema's



Technische wijzigingen en drukfouten voorbehouden

nadere informatie op: [www.theben-nederland.nl/producten/2080045](http://www.theben-nederland.nl/producten/2080045)

De belastingsgegevens worden bepaald met voorbeeldige geselecteerde lichtbronnen en zijn daarom typische gegevens vanwege het grote aantal beschikbare producten.

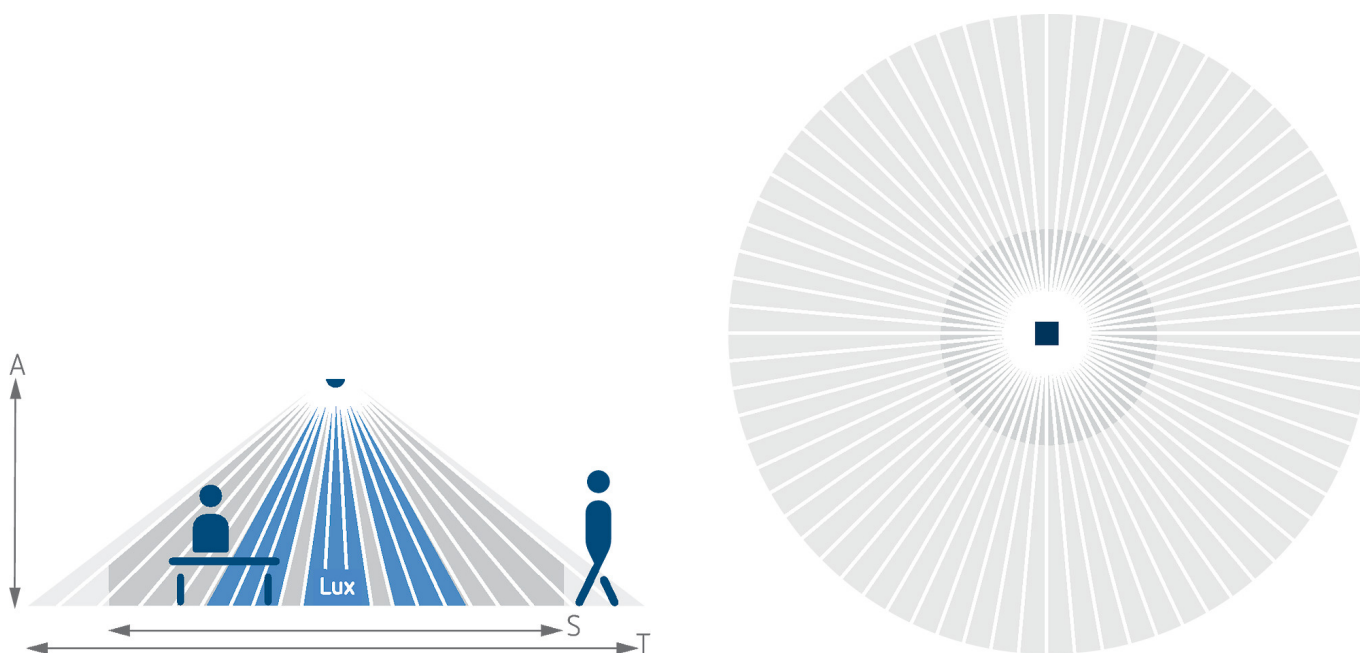
# theRonda P360-330 DALI UP WH

Artikelnr.: 2080045

**theben**

## Detectiebereik voor planningstoepassingen bij een temperatuur van 21 °C

| Montagehoogte (A) | Zittend (S)               | Dwars op (T)              |  |
|-------------------|---------------------------|---------------------------|--|
| 2 m               | 16 m <sup>2</sup>   4,5 m | 380 m <sup>2</sup>   22 m |  |
| 2,5 m             | 24 m <sup>2</sup>   5,5 m | 415 m <sup>2</sup>   23 m |  |
| 3 m               | 28 m <sup>2</sup>   6 m   | 452 m <sup>2</sup>   24 m |  |
| 3,5 m             | 38 m <sup>2</sup>   7 m   | 452 m <sup>2</sup>   24 m |  |
| 6 m               |                           | 452 m <sup>2</sup>   24 m |  |
| 10 m              |                           | 491 m <sup>2</sup>   25 m |  |



## Detectiebereik Sensnorm volgens IEC 63180

| Montagehoogte (A) | Dwars op (T)                | Recht op (R)                | Zittend (S)             |
|-------------------|-----------------------------|-----------------------------|-------------------------|
| 2,5 m             | 434 m <sup>2</sup>   23,5 m | 55 m <sup>2</sup>   8,4 m   | 50 m <sup>2</sup>   8 m |
| 10 m              | 707 m <sup>2</sup>   30 m   | 79 m <sup>2</sup>   10 m    |                         |
| 15 m              | 616 m <sup>2</sup>   28 m   | 141 m <sup>2</sup>   13,4 m |                         |

Technische wijzigingen en drukfouten voorbehouden

nadere informatie op: [www.theben-nederland.nl/producten/2080045](http://www.theben-nederland.nl/producten/2080045)

De belastingsgegevens worden bepaald met voorbeeldige geselecteerde lichtbronnen en zijn daarom typische gegevens vanwege het grote aantal beschikbare producten.

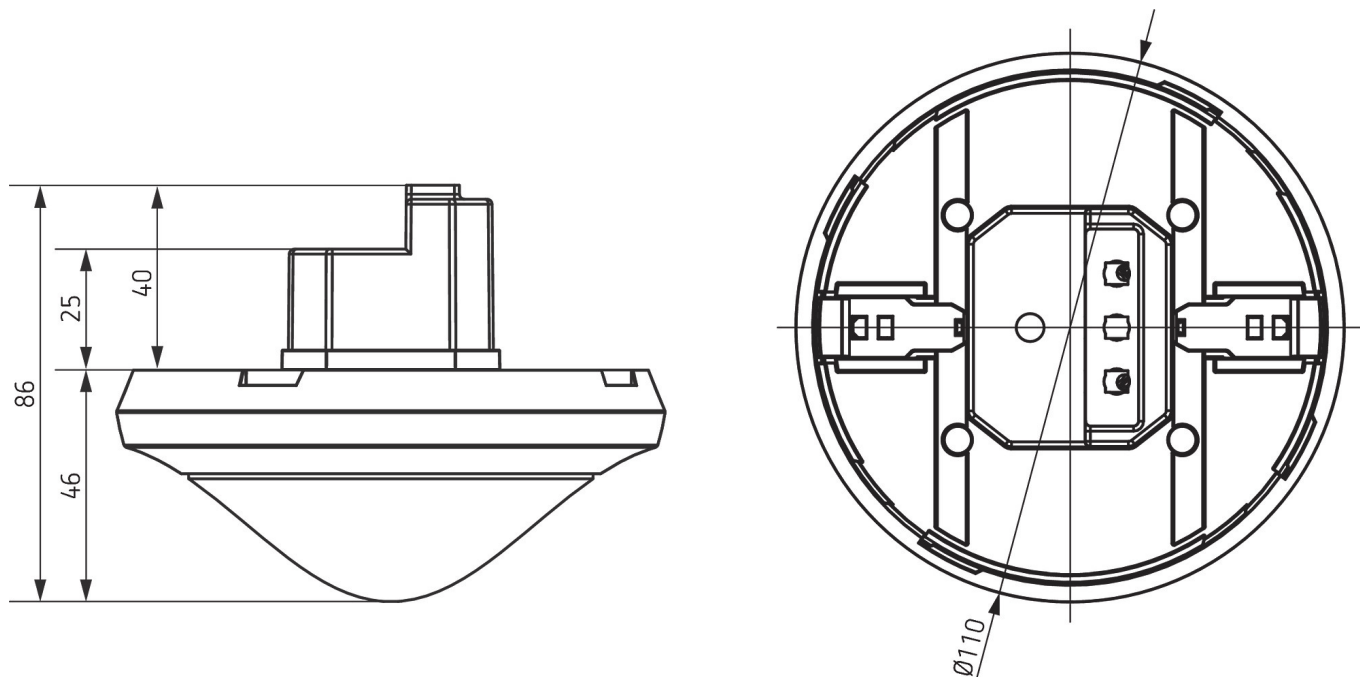
15-11-2024  
Pagina 3 van 5

# theRonda P360-330 DALI UP WH

Artikelnr.: 2080045

**theben**

## Maattekeningen



## Accessoires

### theSenda S

Artikelnr.: 9070911



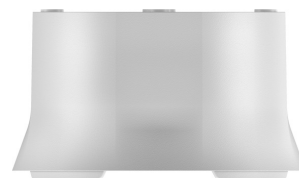
### Opbouwhuis 110A GR

Artikelnr.: 9070913



### Plafondinbouwdoos 73A

Artikelnr.: 9070917



### Opbouwhuis 110A WH

Artikelnr.: 9070912

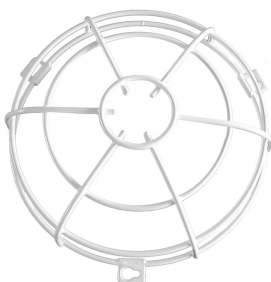
### Afdeclip

Artikelnr.: 9070921



### QuickSafe beschermkorf

Artikelnr.: 9070531



### theSenda B

Artikelnr.: 9070985



### Cover 110 GR

Artikelnr.: 9070591



Technische wijzigingen en drukfouten voorbehouden

nadere informatie op: [www.theben-nederland.nl/producten/2080045](http://www.theben-nederland.nl/producten/2080045)

De belastingsgegevens worden bepaald met voorbeeldige geselecteerde lichtbronnen en zijn daarom typische gegevens vanwege het grote aantal beschikbare producten.

# theRonda P360-330 DALI UP WH

Artikelnr.: 2080045

**theben**

## Accessoires

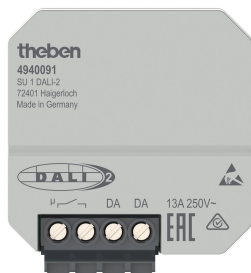
### Plafondinbouwdoos 68A

Artikelnr.: 9070992



### SU 1 DALI-2

Artikelnr.: 4940091



### Opbouwhuis 110A BK

Artikelnr.: 9070600



### Cover 110 BK

Artikelnr.: 9070851



Technische wijzigingen en drukfouten voorbehouden

nadere informatie op: [www.theben-nederland.nl/producten/2080045](http://www.theben-nederland.nl/producten/2080045)

De belastingsgegevens worden bepaald met voorbeeldige geselecteerde lichtbronnen en zijn daarom typische gegevens vanwege het grote aantal beschikbare producten.

15-11-2024  
Pagina 5 van 5