

# theRonda P360-110 DALI UP WH

Artikelnr.: 2080040

**theben**

## Aanwezigheids- en bewegingsmelders Plafondmontage binnen

### Funcatiebeschrijving

- Passieve infrarood-aanwezigheidsmelder voor plafondmontage, DALI-2 gecertificeerd
- Rond detectiebereik 360° (t/m Ø 24 m)
- Beperking van het detectiebereik met afdeklips
- Automatische verlichtingsregeling met constante lichtregeling of schakelmodus
- Dimbare verlichting bij schakelen met en zonder daglichtinvloed
- Oriëntatielicht (stand-by-functie)
- Simpele inbedrijfstelling zonder groepsadressen te hoeven programmeren (DALI-2 broadcast)
- DALI-2-technologie volgens IEC 62386 Deel 101 en 103
- Menglichtmeting geschikt voor fluorescentielampen (FL/PL/ESL), halogeen-/gloeilampen en LED's
- Correctie van de lichtsterktemeting
- Op vol- of halfautomatische bediening om te schakelen
- Gewenste lichtsterkte in lux instelbaar
- Inleerfunctie via afstandsbediening of toets
- Zelflerende nalooptijd
- Verkorting van de nalooptijd bij korte aanwezigheid (kortdurende aanwezigheid)
- Detectiegevoeligheid instelbaar
- Aansluitmogelijkheid voor toets voor het manueel dimmen en schakelen
  
- Reactie te kiezen na toetsbediening
- Scène functies
- Door voorinstelling af fabriek direct gebruiksklaar
- Eenvoudige instelling van het energiebesparingsgedrag met de „eco plus“-functie
- Testmodus ter controle van functie en detectiebereik
- Uitbreiding van het detectiebereik door Master/Slave of Master/Master-schakeling
- Beschermingsgraad IP 54 in ingebouwde toestand
- Plafondinbouw in inbouwdoos
- Plafondopbouw mogelijk met opbouwraam (optie)
- Managementafstandsbediening „SendoPro 868-A“ (optie)
- Installatieafstandsbediening 'theSenda P' (optie)
- Gebruikersafstandsbediening 'theSenda S' (optie)



Technische wijzigingen en drukfouten voorbehouden

nadere informatie op: [www.theben-nederland.nl/producten/2080040](http://www.theben-nederland.nl/producten/2080040)

De belastingsgegevens worden bepaald met voorbeeldige geselecteerde lichtbronnen en zijn daarom typische gegevens vanwege het grote aantal beschikbare producten.

15-11-2024  
Pagina 1 van 5

# theRonda P360-110 DALI UP WH

Artikelnr.: 2080040

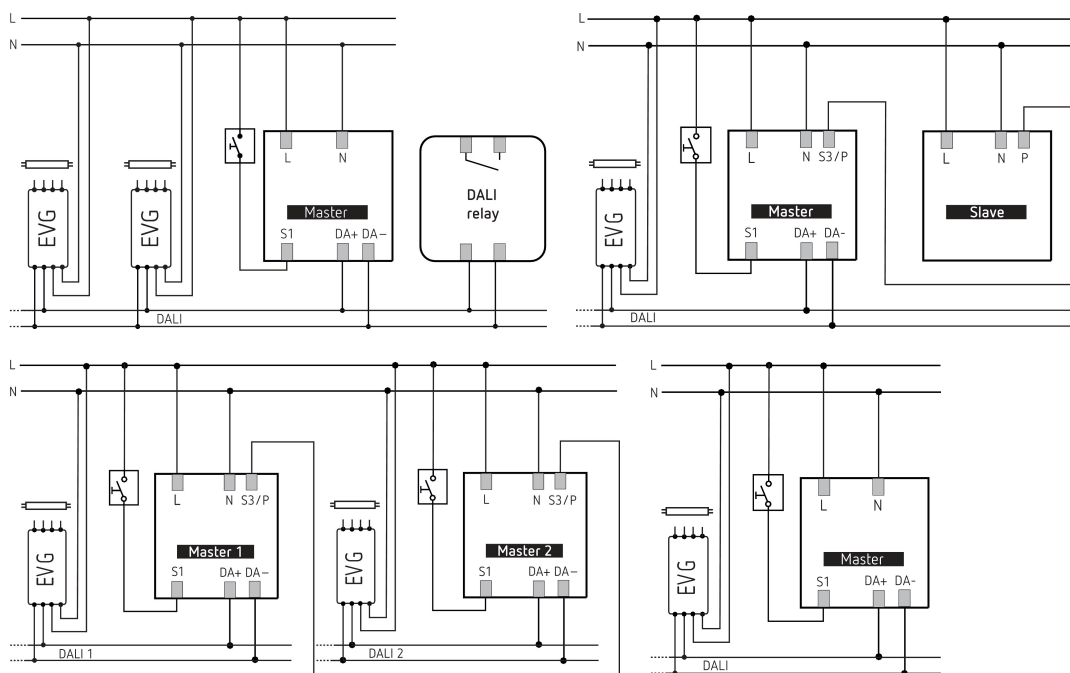


## Technische specificaties

theRonda P360-110 DALI UP WH	
Bedrijfsspanning	110 V AC - 230 V AC
Frequentie	50 - 60 Hz
Montagehoogte	2 - 10 m
Max. hoogte	15 m
Minimale hoogte	1,7 m
Soort montage	Plafondmontage
Kleur	Wit
Schakeluitgang	DALI
Eigen verbruik	<0,4 W
Soort lichtmeting	Mixlichtmeting
Instelbereik lichtsterkte	10 - 3000 lx
Nalooptijd licht	10 s - 60 min
Stand-by-tijd licht	0 s - 60 min / on
Stand-by lichtsterkte	1 - 25 %

theRonda P360-110 DALI UP WH	
Lampsoorten	Gloei-/halogeenlampen, Fluorescentielampen, Energiespaarlampen, LEDs
Besturingsuitgang	100 mA
Uitgang licht	DALI-interface according to IEC SN EN 62 386 for max. 50 DALI devices
Max. kabeldiameter	max. 2 x 2,5 mm <sup>2</sup>
Afmeting inbouwdoos	55 mm
Detectiebereik	452 m <sup>2</sup> (ø 24 m   360°)
Detectiehoek	360°
Omgevingstemperatuur	-15°C ... 50°C
Beschermingsgraad	IP 54 (in ingebouwde toestand)

## Aansluitschema's



## Detectiebereik voor planningstoepassingen bij een temperatuur van 21 °C

Montagehoogte (A)	Zittend (S)	Dwars op (T)
2 m	16 m <sup>2</sup>   4,5 m	380 m <sup>2</sup>   22 m
2,5 m	24 m <sup>2</sup>   5,5 m	415 m <sup>2</sup>   23 m
3 m	28 m <sup>2</sup>   6 m	452 m <sup>2</sup>   24 m
3,5 m	38 m <sup>2</sup>   7 m	452 m <sup>2</sup>   24 m
6 m		452 m <sup>2</sup>   24 m
10 m		491 m <sup>2</sup>   25 m

Technische wijzigingen en drukfouten voorbehouden

nadere informatie op: [www.theben-nederland.nl/producten/2080040](http://www.theben-nederland.nl/producten/2080040)

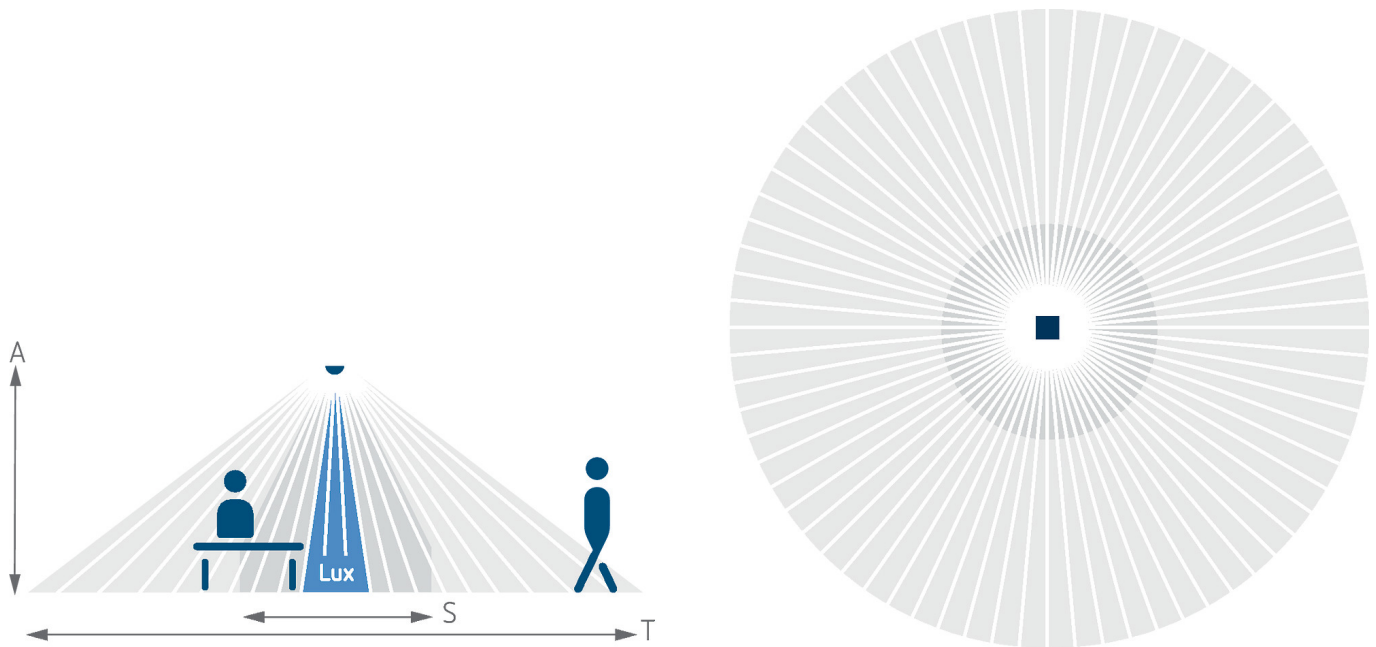
De belastingsgegevens worden bepaald met voorbeeldige geselecteerde lichtbronnen en zijn daarom typische gegevens vanwege het grote aantal beschikbare producten.

# theRonda P360-110 DALI UP WH

Artikelnr.: 2080040

**theben**

Detectiebereik voor planningstoepassingen bij een temperatuur van 21 °C



## Detectiebereik Sensnorm volgens IEC 63180

Montagehoogte (A)	Dwars op (T)	Recht op (R)	Zittend (S)
2,5 m	434 m <sup>2</sup>   23,5 m	55 m <sup>2</sup>   8,4 m	50 m <sup>2</sup>   8 m
10 m	707 m <sup>2</sup>   30 m	79 m <sup>2</sup>   10 m	
15 m	616 m <sup>2</sup>   28 m	141 m <sup>2</sup>   13,4 m	

Technische wijzigingen en drukfouten voorbehouden

nadere informatie op: [www.theben-nederland.nl/producten/2080040](http://www.theben-nederland.nl/producten/2080040)

De belastingsgegevens worden bepaald met voorbeeldige geselecteerde lichtbronnen en zijn daarom typische gegevens vanwege het grote aantal beschikbare producten.

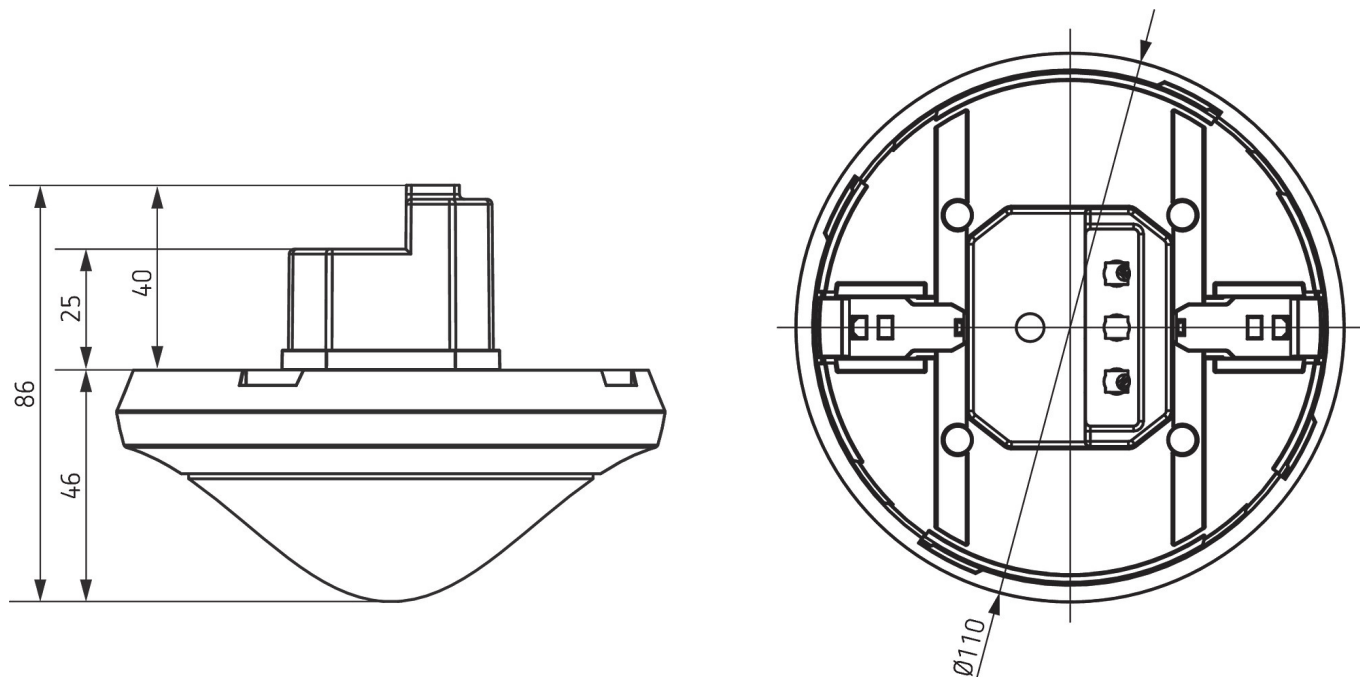
15-11-2024  
Pagina 3 van 5

# theRonda P360-110 DALI UP WH

Artikelnr.: 2080040

**theben**

## Maattekeningen



## Accessoires

### theSenda P

Artikelnr.: 9070910



### theSenda S

Artikelnr.: 9070911



### Opbouwhuis 110A GR

Artikelnr.: 9070913



### Plafondinbouwdoos 73A

Artikelnr.: 9070917

### Opbouwhuis 110A WH

Artikelnr.: 9070912



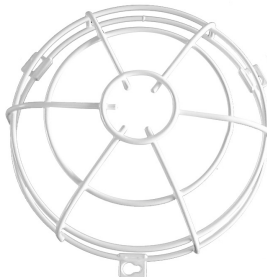
### Afdeklip

Artikelnr.: 9070921



### QuickSafe beschermkorf

Artikelnr.: 9070531



### theSenda B

Artikelnr.: 9070985



Technische wijzigingen en drukfouten voorbehouden

nadere informatie op: [www.theben-nederland.nl/producten/2080040](http://www.theben-nederland.nl/producten/2080040)

De belastingsgegevens worden bepaald met voorbeeldige geselecteerde lichtbronnen en zijn daarom typische gegevens vanwege het grote aantal beschikbare producten.

# theRonda P360-110 DALI UP WH

Artikelnr.: 2080040

# theben

## Accessoires

### Cover 110 GR

Artikelnr.: 9070591



### Plafondinbouwdoos 68A

Artikelnr.: 9070992



### SU 1 DALI-2

Artikelnr.: 4940091



### Opbouwhuis 110A BK

Artikelnr.: 9070600



### Cover 110 BK

Artikelnr.: 9070851



Technische wijzigingen en drukfouten voorbehouden

nadere informatie op: [www.theben-nederland.nl/producten/2080040](http://www.theben-nederland.nl/producten/2080040)

De belastingsgegevens worden bepaald met voorbeeldige geselecteerde lichtbronnen en zijn daarom typische gegevens vanwege het grote aantal beschikbare producten.

15-11-2024  
Pagina 5 van 5