

Productinformatieblad

Specificaties



Lijnsmoorspoel voor Altivar frequentieregelaar - 2mH - 17A - 3 Fase - 75W

VW3A4553

EAN Code: 3389118066038

Prijs: 508,40 EUR

Hoofd

range of product	Altivar
product of component type	Lijn/smoorspoel motor

De weergegeven prijs is de adviesprijs in euro excl. BTW. Deze kan onderhevig zijn aan korting. Neem contact op met uw lokale distributeur of detailhandel voor de daadwerkelijke prijs

compatibiliteit product

Variabele snelheidsaandrijving ATV340 motor: 4 kW 380...480 V - lijnsmoorspoel - 1 per aandrijving
ATV31CU22M2 - smoorspoel motor - 1 per aandrijving
ATV31CU55N4 - lijnsmoorspoel - 1 per aandrijving
ATV31CU55N4 - smoorspoel motor - 1 per aandrijving
ATV31CU75N4 - lijnsmoorspoel - 1 per aandrijving
ATV61HD11Y - lijnsmoorspoel - 1 per aandrijving
ATV61HD15Y - lijnsmoorspoel - 1 per aandrijving
ATV61HU30M3 - lijnsmoorspoel - 1 per aandrijving
ATV61HU55N4 - lijnsmoorspoel - 1 per aandrijving
ATV61HU75N4 - lijnsmoorspoel - 1 per aandrijving
ATV61WU55N4 - lijnsmoorspoel - 1 per aandrijving
ATV61WU55N4C - lijnsmoorspoel - 1 per aandrijving
ATV61WU75N4 - lijnsmoorspoel - 1 per aandrijving
ATV61WU75N4C - lijnsmoorspoel - 1 per aandrijving
ATV71HD11Y - lijnsmoorspoel - 1 per aandrijving
ATV71HD15Y - lijnsmoorspoel - 1 per aandrijving
ATV71HU30M3 - lijnsmoorspoel - 1 per aandrijving
ATV71HU55N4 - lijnsmoorspoel - 1 per aandrijving
ATV71HU75N4 - lijnsmoorspoel - 1 per aandrijving
ATV71PU55N4Z - lijnsmoorspoel - 1 per aandrijving
ATV71PU75N4Z - lijnsmoorspoel - 1 per aandrijving
ATV71WU55N4 - lijnsmoorspoel - 1 per aandrijving
ATV71WU75N4 - lijnsmoorspoel - 1 per aandrijving
LXM05D42M3X - lijnsmoorspoel - 1 per aandrijving
ATV12HU22M2 - smoorspoel motor - 1 per aandrijving
ATV12HU22M3 - smoorspoel motor - 1 per aandrijving
ATV312HD11S6 - lijnsmoorspoel - 1 per aandrijving
ATV312HU22M3 - lijnsmoorspoel - 1 per aandrijving
ATV312HU30M3 - lijnsmoorspoel - 1 per aandrijving
ATV312HU55N4 - lijnsmoorspoel - 1 per aandrijving
ATV312HU75N4 - lijnsmoorspoel - 1 per aandrijving
ATV312HU75S6 - lijnsmoorspoel - 1 per aandrijving
ATV71HU75S6X - lijnsmoorspoel - 1 per aandrijving
ATV312HU22M3 - smoorspoel motor - 1 per aandrijving
ATV312HU30M3 - smoorspoel motor - 1 per aandrijving
ATV312HU55N4 - smoorspoel motor - 1 per aandrijving
ATV312HU75S6 - smoorspoel motor - 1 per aandrijving
ATV312HU22M2 - smoorspoel motor - 1 per aandrijving
ATV12HU30M3 - smoorspoel motor - 1 per aandrijving
ATV12PU22M3 - smoorspoel motor - 1 per aandrijving
ATV12PU30M3 - smoorspoel motor - 1 per aandrijving
ATV61HU75S6X - lijnsmoorspoel - 1 per aandrijving
ATV32HU55N4 - lijnsmoorspoel - 1 per aandrijving
ATV32HU75N4 - lijnsmoorspoel - 1 per aandrijving
ATV32HU22M2 - smoorspoel motor - 1 per aandrijving
ATV32HU55N4 - smoorspoel motor - 1 per aandrijving
LXM32.D12N4 - lijnsmoorspoel - 1 per aandrijving
LXM32.U60N4 - lijnsmoorspoel - 1 per aandrijving
Variabele snelheidsaandrijving ATV310 motor: 4 kW - lijnsmoorspoel - 1 per aandrijving
Variabele snelheidsaandrijving ATV310 motor: 5,5 kW - lijnsmoorspoel - 1 per aandrijving
Variabele snelheidsaandrijving ATV310 motor: 5,5 kW - smoorspoel motor - 1 per aandrijving
Variabele snelheidsaandrijving ATV340 motor: 5,5 kW 380...480 V - lijnsmoorspoel - 1 per aandrijving
Variabele snelheidsaandrijving ATV340 motor: 7,5 kW 380...480 V - lijnsmoorspoel - 1 per aandrijving
Variabele snelheidsaandrijving ATV320 motor: 5,5 kW 380...500 V - driefasig - lijnsmoorspoel - 1 per aandrijving
Variabele snelheidsaandrijving ATV320 motor: 7,5 kW 380...500 V - driefasig - lijnsmoorspoel - 1 per aandrijving
Variabele snelheidsaandrijving ATV320 motor: 2,2 kW 200...240 V - enkelfasig - smoorspoel motor - 1 per aandrijving
Variabele snelheidsaandrijving ATV320 motor: 5,5 kW 380...500 V - driefasig - smoorspoel motor - 1 per aandrijving
Variabele snelheidsaandrijving ATV320 motor: 2,2 kW 200...240 V - driefasig - lijnsmoorspoel - 1 per aandrijving
Variabele snelheidsaandrijving ATV320 motor: 3 kW 200...240 V - driefasig - lijnsmoorspoel - 1 per aandrijving
Variabele snelheidsaandrijving ATV320 motor: 2,2 kW 200...240 V - driefasig - smoorspoel motor - 1 per aandrijving
Variabele snelheidsaandrijving ATV320 motor: 3 kW 200...240 V - driefasig - smoorspoel motor - 1 per aandrijving
Variabele snelheidsaandrijving ATV320 motor: 5,5 kW 525...600V - driefasig - lijnsmoorspoel - 1 per aandrijving
Variabele snelheidsaandrijving ATV320 motor: 7,5 kW 525...600V - driefasig - lijnsmoorspoel - 1 per aandrijving
Variabele snelheidsaandrijving ATV320 motor: 7,5 kW 525...600V - driefasig -

smoorspoel motor - 1 per aandrijving
Variabele snelheidsaandrijving ATV630 motor: 11 kW 500...690 V - driefasig -
lijnsmoorspoel - 1 per aandrijving
Variabele snelheidsaandrijving ATV630 motor: 15 kW 500...690 V - driefasig -
lijnsmoorspoel - 1 per aandrijving
Variabele snelheidsaandrijving ATV930 motor: 11 kW 500...690 V - driefasig -
lijnsmoorspoel - 1 per aandrijving
Variabele snelheidsaandrijving ATV930 motor: 15 kW 500...690 V - driefasig -
lijnsmoorspoel - 1 per aandrijving
Variabele snelheidsaandrijving ATV630 motor: 600 V - driefasig - lijnsmoorspoel - 10
hp - 1 per aandrijving
Variabele snelheidsaandrijving ATV630 motor: 600 V - driefasig - lijnsmoorspoel - 15
hp - 1 per aandrijving
Variabele snelheidsaandrijving ATV930 motor: 600 V - driefasig - lijnsmoorspoel - 10
hp - 1 per aandrijving
Variabele snelheidsaandrijving ATV930 motor: 600 V - driefasig - lijnsmoorspoel - 15
hp - 1 per aandrijving
Variabele snelheidsaandrijving ATV310L motor: 0,75 kW
Variabele snelheidsaandrijving ATV310L motor: 1,5 kW
Variabele snelheidsaandrijving ATV310L motor: 2,2 kW
Variabele snelheidsaandrijving ATV310L motor: 3,0 kW
Variabele snelheidsaandrijving ATV310L motor: 4,0 kW
Variabele snelheidsaandrijving ATV310L motor: 5,5 kW

aantal fasen	Driefasig
bereik compatibiliteit	Altivar 61 Altivar Process ATV900 Lexium 05 Altivar 312 zonnepaneel Altivar Process ATV600 Altivar 32 Altivar 71 Lexium 62 Easy Altivar 310 Altivar 12 Altivar 31C Lexium 52 Altivar 312 Lexium 32 Altivar Machine ATV320 Altivar Machine ATV340 Easy Altivar 310L
device applicatie	Reduceren van stroomharmonischen Reduceren van overspanning bij motorterminals
inductiewaarde	2 mH
In nominale stroom	17 A
thermische verliezen	75 W
elektrische aansluiting	Terminal 6 mm ² / AWG 8, 0,8...1 N.m

Complementair

voedingsfrequentie	50...60 Hz
maximale stroom	1,65 x nominale stroomsterkte (duur = 60 s)
Maximale spanningsval bij nominale belasting	5 %
elektrische isolatieklasse	Klasse F
Minimale veilige afstand	5,5 mm IEC 60664
lekafstand	11,5 mm In overeenstemming met IEC 60664
gewicht product	3,5 kg
breedte	130 mm
hoogte	155 mm
diepte	90 mm

Omgeving

standards	VDE 0160 level 1 EN 50178 IEC 60076 (met HD398)
IP beschermingsgraad	Smoorspoel: IP00 Aansluitklemmen: IP20
milieu-eigenschappen	3B1 In overeenstemming met IEC 721-3-3 3C2 In overeenstemming met IEC 721-3-3 3S1 In overeenstemming met IEC 721-3-3
pollution degree	2 In overeenstemming met EN 50178
trilling bestendigheid	1 gn (f= 13...200 Hz) In overeenstemming met IEC 60068-2-6 1,5 mm piek naar piek (f= 3...13 Hz) In overeenstemming met IEC 60068-2-6
schokbestendigheid	15 gn voor 11 ms In overeenstemming met IEC 60068-2-27
relative humidity	0...95 %
omgevingsluchttemperatuur voor werking	45...55 °C (met stroomverlies van 2% per °C) 0...45 °C (zonder stroomdeclassering)

ambient air temperature for storage	-25...70 °C
-------------------------------------	-------------

bedrijfshoogte	<= 1000 m zonder stroomdeclassering 1000...3000 m met stroomdeclassering 1 % per 100 m
----------------	---

Verpakkingseenheid

Eenheidstype van verpakking 1	PCE
-------------------------------	-----

Aantal eenheden in verpakking 1	1
---------------------------------	---

verpakking 1 hoogte	19,000 cm
---------------------	-----------

verpakking 1 breedte	24,000 cm
----------------------	-----------

verpakking 1 lengte	25,000 cm
---------------------	-----------

verpakking_1_gewicht	3,861 kg
----------------------	----------

Eenheidstype van verpakking 2	S06
-------------------------------	-----

Aantal eenheden in verpakking 2	18
---------------------------------	----

verpakking 2 hoogte	75,000 cm
---------------------	-----------

verpakking 2 breedte	60,000 cm
----------------------	-----------

verpakking 2 lengte	80,000 cm
---------------------	-----------

verpakking 2 gewicht	83,830 kg
----------------------	-----------

contractuele waarborg

Garantie (in maanden)	18
-----------------------	----



Environmental Data

Schneider Electric wil tegen 2050 de Net Zero-status hebben bereikt via partnerschappen in de toeleveringsketen, materialen met een lagere impact en circulariteit via onze doorlopende campagne "Use Better, Use Longer, Use Again" om de levensduur van producten en de recycleerbaarheid te verlengen.

[Uitleg van Environmental Data >](#)

[Hoe evalueren we de duurzaamheid van producten? >](#)

Use Better

Materialen en verpakking

Pakket met gerecycleerd karton	Nee
Verpakkingen zonder kunststof	Nee
SCIP-nummer	4934d727-4a01-454e-b001-ddcc449d383b
RoHS-richtlijn van de EU	Conform
REACH-verordening	Referentie bevat zorgwekkende stoffen (SVHC) boven drempelwaarde

Use Longer

Levensduurverlenging

Reparatie	Nee
-----------	-----

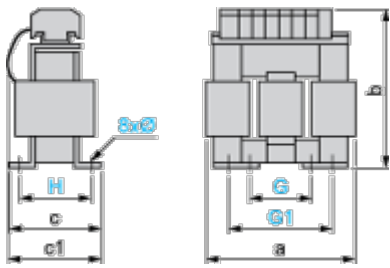
Use Again

Herverpakken en herfabriceren

Terugname	Ja
-----------	----

Dimensions Drawings

Dimensions



Dimensions in mm

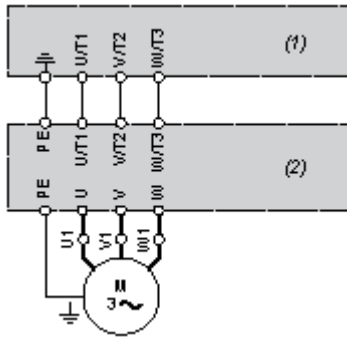
a	b	c	c1	G	G1	H	Ø
130	155	85	90	60	80.5	62	6 x 12

Dimensions in in.

a	b	c	c1	G	G1	H	Ø
5.12	6.10	3.35	3.54	2.36	3.17	2.44	0.24 x 0.47

Connections and Schema

Recommended Scheme



(1) Drive

(2) Filter