

## Cepex dubbele wandcontactdoos met beschermingscontact

Bestelnr. 4281

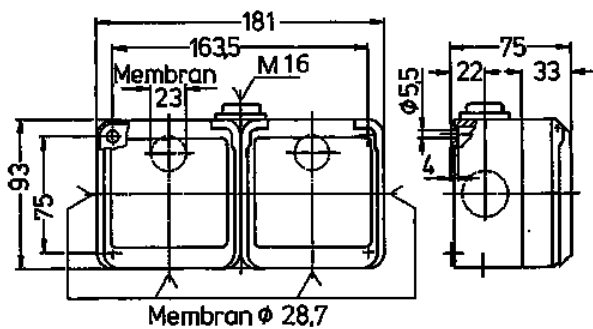


- Frans/Belgische norm
- schroefklemmen
- met kabelinvoer 1 x M 20 boven, 2 x M 25 blind, 2 x M 20 blind (breekpoort) voor kabels 7-13 mm Ø

### Technische informatie

Ampère	16 A
Polen	3 p+A
Voltage	230 V
Hertz	50-60 Hz
Beschermingsgraad	IP 44
Aanrakingsveiligheid	true
Gewicht	262 g
Certificeringen	EAC

### Tekeningen



Tekening	Amp. Polen	16		
		3	4	5
<b>Maten in mm</b>				
<b>Kabelaansluiting van/tot mm<sup>2</sup></b>		1,5 -4	1,5 -4	1,5 -4