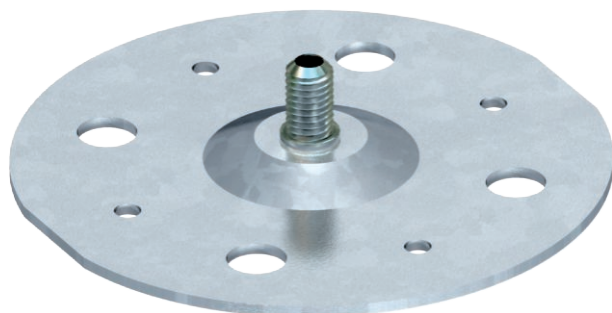


Technisch specificatieblad

Plaksteen voet

Artikelnr. 5208017



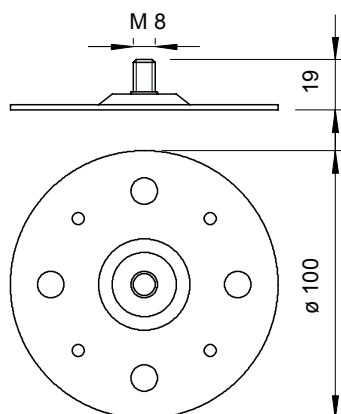
- Met M8-tapeind
- Voor direct verlijmen geschikt
- Tapeind van messing en basisplaat van staal vuurverzinkt

St	Staal
FS	sendzimir verzinkt

Stamgegevens

Bestelnr.	5208017
Type	199 DIN
Omschrijving 1	Voetplaat
Omschrijving 2	met draadpen M8
Dimensie	100x100x2
Materiaal	staal
Materiaal-afk.	St
Oppervlak	sendzimir verzinkt
Oppervlak volgens DIN	DIN EN 10346
Oppervlak afk.	FS
Kleinste verkoop-eenheid (VG)	10 Stuk
Gewicht	14,20 kg/100 st.

Technische gegevens



Soort toebehoren	Overige
Schroefdraad	M8