

theRonda S360-101 DE WH

Artikelnr.: 2080565

theben

Aanwezigheids- en bewegingsmelders Plafondmontage binnen

Functiebeschrijving

- Passieve infrarood-aanwezigheidsmelder voor plafondmontage
- Ronde detectiebereik 360°, tot Ø 8 m (64 m²)
- 1 kanaal licht, 1 kanaal aanwezigheid
- Mixlichtmeting, geschikt voor fluorescentielampen (FL/PL/ESL), halogeen- / gloeilampen en LEDs
- Lichtsterkteschakelwaarde (Preset 300 lx) instelbaar, inleerfunctie, met gebruikersafstandsbediening
- Inschakelvertraging en nalooptijd (Preset 10 min) instelbaar met gebruikersafstandsbediening
- Testmodus ter controle van functie en detectiebereik
- Impulsfunctie
- Gebruikersafstandsbediening, management-afstandsbediening (optie)



Technische specificaties

theRonda S360-101 DE WH	
Bedrijfsspanning	230 V AC
Frequentie	50 Hz
Montagehoogte	2 - 4 m
Minimale hoogte	1,7 m
Soort montage	Plafondinbouw
Kleur	Wit
Schakeluitgang	Licht Aanwezigheid
Soort lichtmeting	Mixlichtmeting
Instelbereik lichtsterkte	30 - 3000 lx
Nalooptijd licht	10 s - 60 min

theRonda S360-101 DE WH	
Lampsoorten	Gloeï-/halogeenlampen, Fluorescentielampen, Energiespaarlampen, LEDs
Gloeï-/halogeenlampbelasting	2300 W
Inschakelstroom	max. 400 A / 200 µs
LED < 2 W	25 W
LED 2-8 W	250 W
LED > 8 W	250 W
Schakelvermogen aanwezigheid	50 W / 50 VA (max. 2 A), min. 0,5 mV / 10mA

Technische wijzigingen en drukfouten voorbehouden

nadere informatie op: www.theben-nederland.nl/producten/2080565

De belastingsgegevens worden bepaald met voorbeeldige geselecteerde lichtbronnen en zijn daarom typische gegevens vanwege het grote aantal beschikbare producten.

theRonda S360-101 DE WH

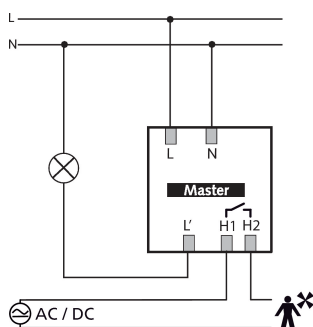
Artikelnr.: 2080565

theben

Technische specificaties

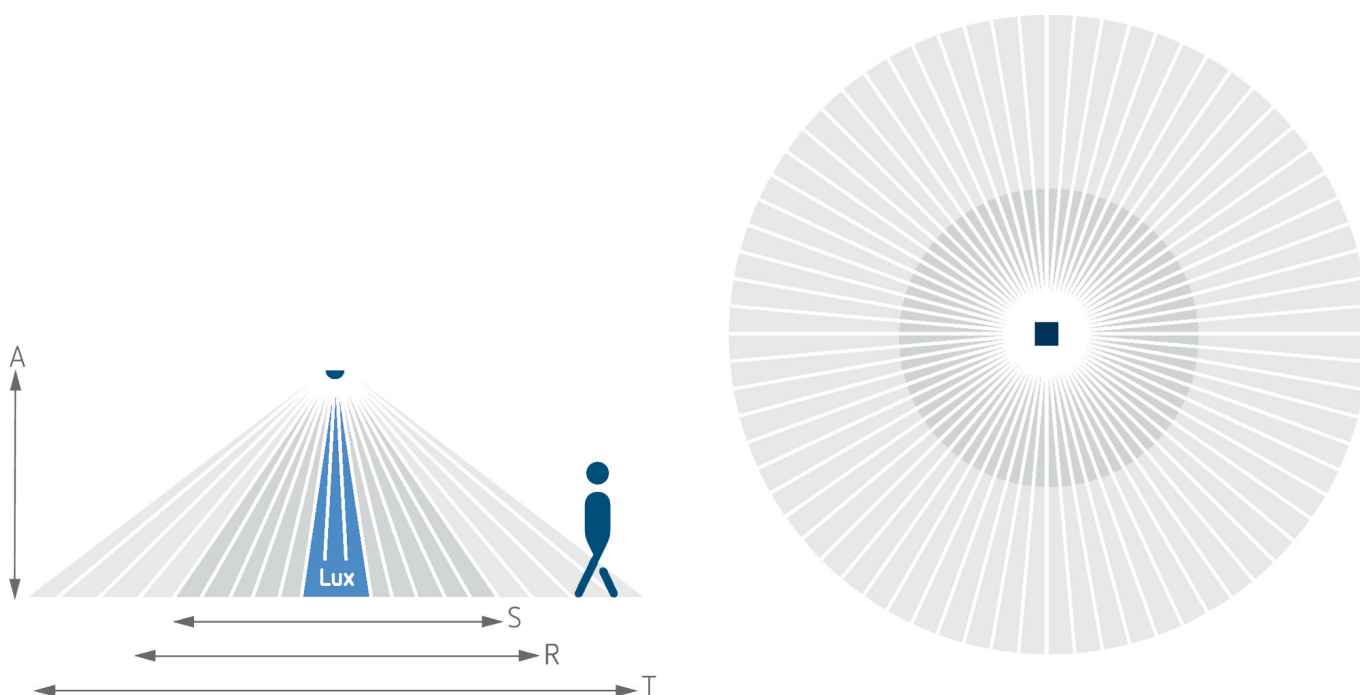
theRonda S360-101 DE WH		theRonda S360-101 DE WH	
Type aansluiting	Schroefklemmen	Detectiehoek	360°
Max. kabeldiameter	max. 2 x 2,5 mm ²	Omgevingstemperatuur	-15°C ... 50°C
Detectiebereik	50 m ² (ø 8 m 360°)	Beschermingsgraad	IP 54 (in ingebouwde toestand)

Aansluitschema's



Detectiebereik voor planningstoepassingen bij een temperatuur van 21 °C

Montagehoogte (A)	Zittend (S)	Dwars op (T)	Recht op (R)
2 m	5 m ² 2,5 m	38 m ² 7 m	5 m ² 2,5 m
2,5 m	7 m ² 3 m	38 m ² 7 m	7 m ² 3 m
3 m	13 m ² 4 m	50 m ² 8 m	
3,5 m		50 m ² 8 m	13 m ² 4 m
3 km			13 m ² 4 m
4 m			13 m ² 4 m



Technische wijzigingen en drukfouten voorbehouden

nadere informatie op: www.theben-nederland.nl/producten/2080565

De belastingsgegevens worden bepaald met voorbeeldige geselecteerde lichtbronnen en zijn daarom typische gegevens vanwege het grote aantal beschikbare producten.

theRonda S360-101 DE WH

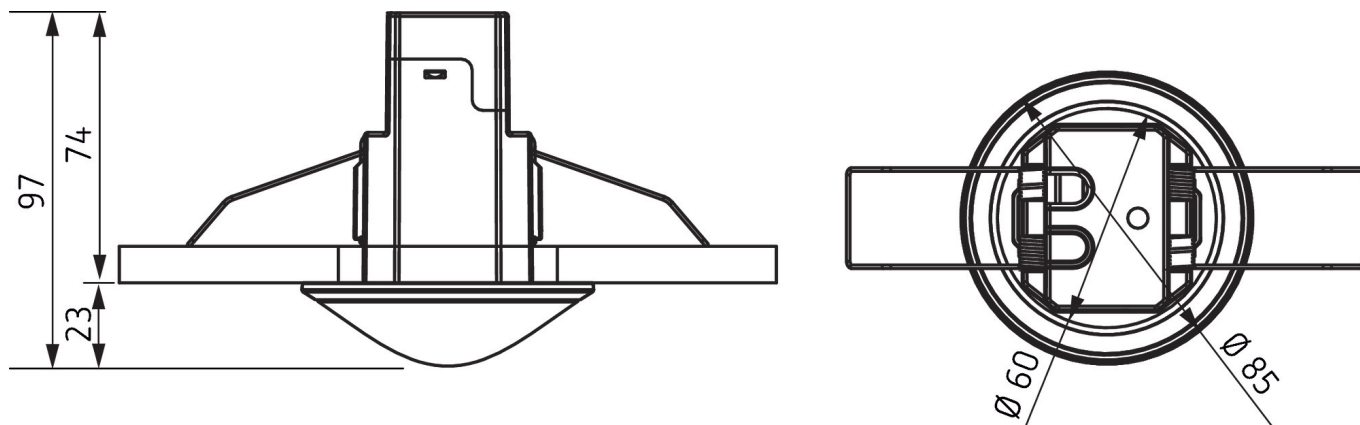
Artikelnr.: 2080565

theben

Detectiebereik Sensnorm volgens IEC 63180

Montagehoogte (A)	Dwars op (T)	Recht op (R)	Zittend (S)
2,5 m	28 m ² 6 m	28 m ² 6 m	20 m ² 5 m
4 m	95 m ² 11 m	79 m ² 10 m	

Maattekeningen



Accessoires

theSenda P

Artikelnr.: 9070910



theSenda S

Artikelnr.: 9070911



theSenda B

Artikelnr.: 9070985



Cover 85 GR

Artikelnr.: 9070594



Cover 85 BK

Artikelnr.: 9070852



Technische wijzigingen en drukfouten voorbehouden

nadere informatie op: www.theben-nederland.nl/producten/2080565

De belastingsgegevens worden bepaald met voorbeeldige geselecteerde lichtbronnen en zijn daarom typische gegevens vanwege het grote aantal beschikbare producten.

15-11-2024
Pagina 3 van 3