

theRonda P360 Slave UP WH

Artikelnr.: 2080030

theben

Aanwezigheids- en bewegingsmelders
Plafondmontage binnen

Functiebeschrijving

- Passieve infrarood-aanwezigheidsmelder voor plafondmontage
- Ronde detectiebereik 360°, tot Ø 24 m (452 m²)
- Testmodus ter controle van functie en detectiebereik
- Uitbreiding van het detectiebereik door Master/Slave of Master/Master-schakeling, maximaal 10 melders kunnen parallel worden geschakeld
- Plafondinbouw in inbouwdoos
- Plafondopbouw mogelijk met opbouwraam
- Gebruikersafstandsbediening theSenda S, management-afstandsbediening SendoPro (optie)



Technische wijzigingen en drukfouten voorbehouden

nadere informatie op: www.theben-nederland.nl/producten/2080030

De belastingsgegevens worden bepaald met voorbeeldige geselecteerde lichtbronnen en zijn daarom typische gegevens vanwege het grote aantal beschikbare producten.

15-11-2024
Pagina 1 van 5

theRonda P360 Slave UP WH

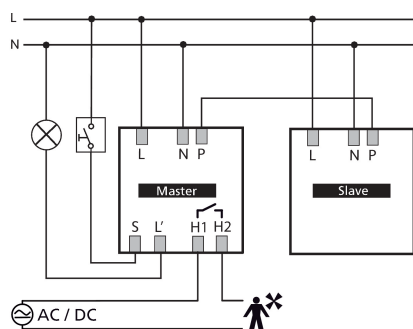
Artikelnr.: 2080030

theben

Technische specificaties

theRonda P360 Slave UP WH		theRonda P360 Slave UP WH	
Bedrijfsspanning	110 V AC - 230 V AC	Lampsoorten	Gloei-/halogeenlampen, Fluorescentielampen, Energiespaarlampen, LEDs
Frequentie	50 - 60 Hz	Type aansluiting	Schroefklemmen
Montagehoogte	2 - 10 m	Max. kabeldiameter	max. 2 x 2,5 mm ²
Max. hoogte	15 m	Afmeting inbouwdoos	55 mm
Minimale hoogte	1,7 m	Detectiebereik	452 m ² (ø 24 m 360°)
Soort montage	Plafondmontage	Detectiehoek	360°
Kleur	Wit	Omgevingstemperatuur	-15°C ... 50°C
Schakeluitgang	Slave	Beschermingsgraad	IP 54 (in ingebouwde toestand)
Eigen verbruik	~0,15 W		
Soort lichtmeting	Mixlichtmeting		

Aansluitschema's



Detectiebereik voor planningstoepassingen bij een temperatuur van 21 °C

Montagehoogte (A)	Zittend (S)	Dwars op (T)
2 m	16 m ² 4,5 m	380 m ² 22 m
2,5 m	24 m ² 5,5 m	415 m ² 23 m
3 m	28 m ² 6 m	452 m ² 24 m
3,5 m	38 m ² 7 m	452 m ² 24 m
6 m		452 m ² 24 m
10 m		491 m ² 25 m

Technische wijzigingen en drukfouten voorbehouden

nadere informatie op: www.theben-nederland.nl/producten/2080030

De belastingsgegevens worden bepaald met voorbeeldige geselecteerde lichtbronnen en zijn daarom typische gegevens vanwege het grote aantal beschikbare producten.

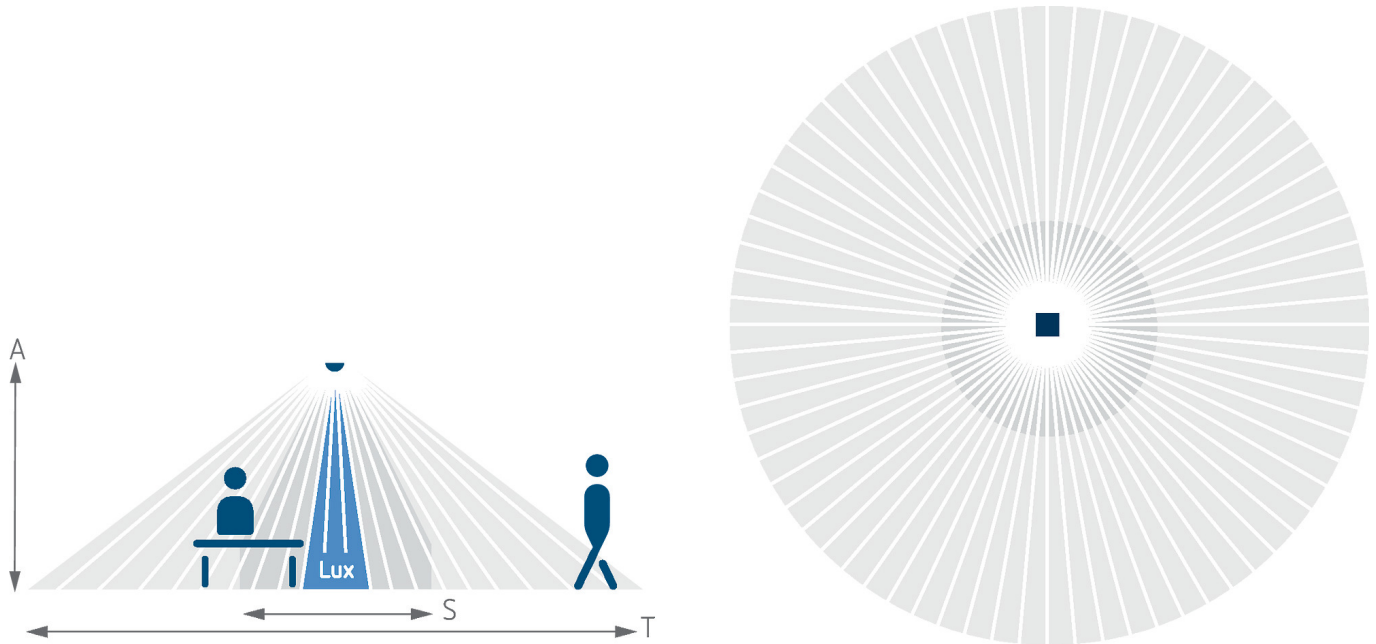
15-11-2024
Pagina 2 van 5

theRonda P360 Slave UP WH

Artikelnr.: 2080030

theben

Detectiebereik voor planningstoepassingen bij een temperatuur van 21 °C



Detectiebereik Sensnorm volgens IEC 63180

Montagehoogte (A)	Dwars op (T)	Recht op (R)	Zittend (S)
2,5 m	434 m ² 23,5 m	55 m ² 8,4 m	50 m ² 8 m
10 m	707 m ² 30 m	79 m ² 10 m	
15 m	616 m ² 28 m	141 m ² 13,4 m	

Technische wijzigingen en drukfouten voorbehouden

nadere informatie op: www.theben-nederland.nl/producten/2080030

De belastingsgegevens worden bepaald met voorbeeldige geselecteerde lichtbronnen en zijn daarom typische gegevens vanwege het grote aantal beschikbare producten.

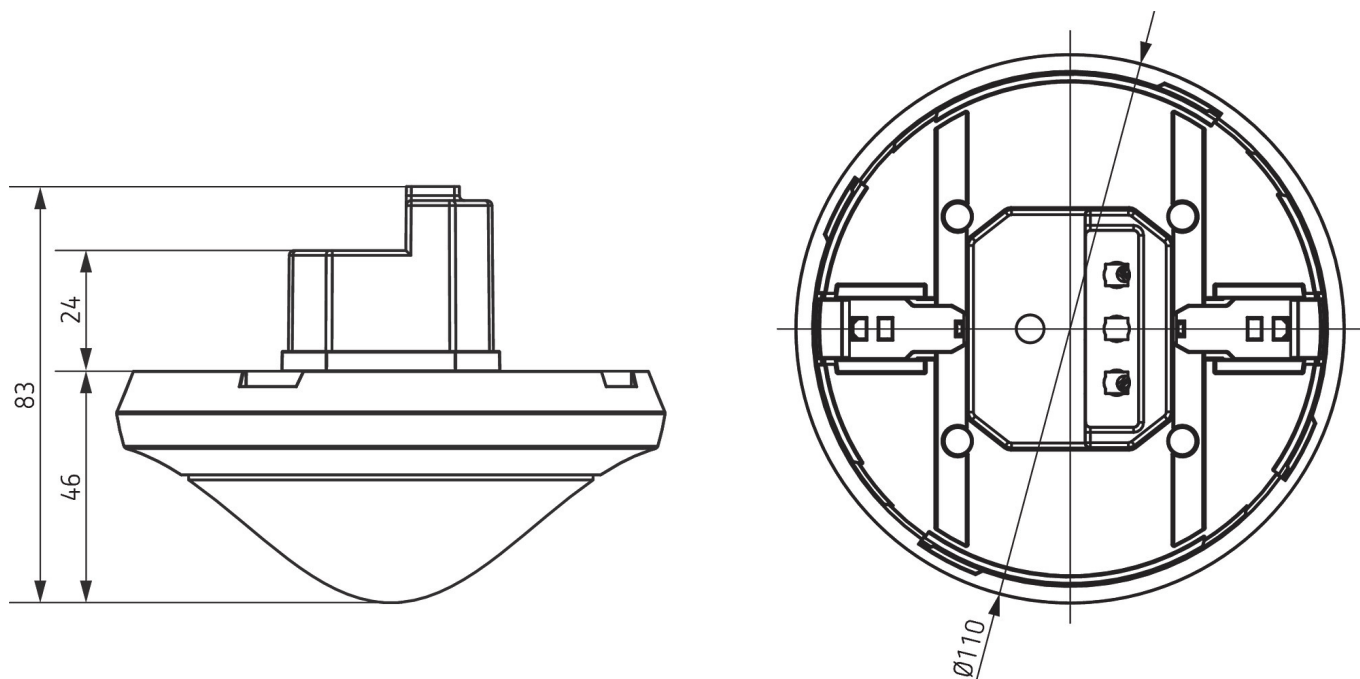
15-11-2024
Pagina 3 van 5

theRonda P360 Slave UP WH

Artikelnr.: 2080030

theben

Maattekeningen



Accessoires

theSenda P
Artikelnr.: 9070910

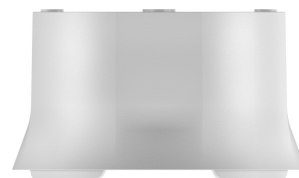


Opbouwhuis 110A GR
Artikelnr.: 9070913



Plafondinbouwdoos 73A
Artikelnr.: 9070917

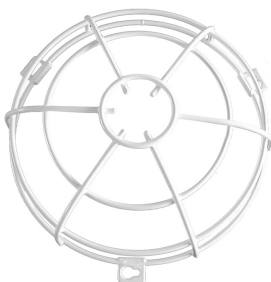
Opbouwhuis 110A WH
Artikelnr.: 9070912



Afdeklip
Artikelnr.: 9070921



QuickSafe beschermkorf
Artikelnr.: 9070531



theSenda B
Artikelnr.: 9070985



Cover 110 GR
Artikelnr.: 9070591



Technische wijzigingen en drukfouten voorbehouden

nadere informatie op: www.theben-nederland.nl/producten/2080030

De belastingsgegevens worden bepaald met voorbeeldige geselecteerde lichtbronnen en zijn daarom typische gegevens vanwege het grote aantal beschikbare producten.

theRonda P360 Slave UP WH

Artikelnr.: 2080030

theben

Accessoires

Plafondinbouwdoos 68A

Artikelnr.: 9070992



Opbouwhuis 110A BK

Artikelnr.: 9070600



Cover 110 BK

Artikelnr.: 9070851

