

# theRonda P360-101 M UP WH

Artikelnr.: 2080025

**theben**

## Aanwezigheids- en bewegingsmelders Plafondmontage binnen

### Funcatiebeschrijving

- Passieve infrarood-aanwezigheidsmelder voor plafondmontage
- Ronde detectiebereik 360°, tot Ø 24 m (452 m²)
- Automatische aanwezigheids- en lichtsterkteafhankelijke regeling van verlichting en HVAC
- Mixlichtmeting, geschikt voor fluorescentielampen (FL/PL/ESL), halogeen-/gloeilampen en LED's
- Kanaal A Licht: relais, 230 V
- Op vol- of halfautomatische bediening om te schakelen
- Lichtsterkteschakelwaarde instelbaar, inleerfunctie
- Verkorting van de nalooptijd bij korte aanwezigheid (korte aanwezigheid)
- Aansluitmogelijkheid voor drukknop of schakelaar voor handmatige schakeling met automatische herkenning
- Impulsfunctie voor trappenhuis-tijdschakelaar
- Kanaal H, aanwezigheid: relais, potentiaalvrij
- bijv. HVAC-regeling
- Inschakelvertraging en nalooptijd instelbaar
- Beperking van het detectiebereik door segmenten mogelijk
- Direct gebruiksklaar door voorinstelling in de fabriek
- Testmodus ter controle van functie en detectiebereik
- Uitbreiding van het detectiebereik door Master/Slave of Master/Master-schakeling, maximaal 10 melders kunnen parallel worden geschakeld
- Plafondinbouw in inbouwdoos
- Plafondopbouw mogelijk met opbouwraam
- Gebruikersafstandsbediening theSenda S, management-afstandsbediening SendoPro (optie)



Technische wijzigingen en drukfouten voorbehouden

nadere informatie op: [www.theben-nederland.nl/producten/2080025](http://www.theben-nederland.nl/producten/2080025)

De belastingsgegevens worden bepaald met voorbeeldige geselecteerde lichtbronnen en zijn daarom typische gegevens vanwege het grote aantal beschikbare producten.

15-11-2024  
Pagina 1 van 5

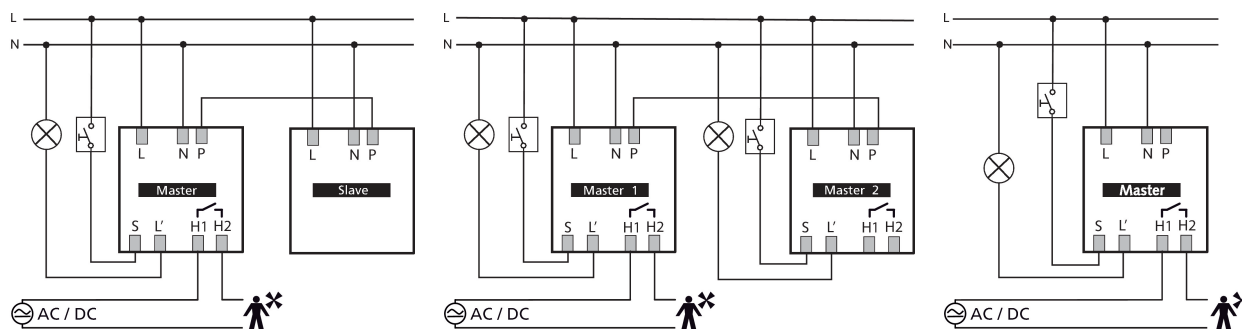
# theRonda P360-101 M UP WH

Artikelnr.: 2080025

## Technische specificaties

theRonda P360-101 M UP WH		theRonda P360-101 M UP WH	
Bedrijfsspanning	110 V AC - 230 V AC	Inschakelstroom	max. 800 A / 200 $\mu$ s
Frequentie	50 - 60 Hz	LED < 2 W	60 W
Montagehoogte	2 - 10 m	LED 2-8 W	600 W
Max. hoogte	15 m	LED > 8 W	600 W
Minimale hoogte	1,7 m	Inschakelvertraging aanwezigheid	0 s - 10 min / Ruimtebewaking
Soort montage	Plafondmontage	Nalooptijd aanwezigheid	10 s - 120 min
Kleur	Wit	Schakelvermogen aanwezigheid	50 W/50 VA
Schakeluitgang	Licht   Aanwezigheid	Type aansluiting	Schroeffklemmen
Eigen verbruik	~0,15 W	Max. kabeldiameter	max. 2 x 2,5 mm <sup>2</sup>
Soort lichtmeting	Mixlichtmeting	Afmeting inbouwdoos	55 mm
Instelbereik lichtsterkte	30 - 3000 lx	Detectiebereik	452 m <sup>2</sup> (ø 24 m   360°)
Nalooptijd licht	10 s - 60 min	Detectiehoek	360°
Lampsoorten	Gloeï-/halogeenlampen, Fluorescentielampen, Energiespaarlampen, LEDs	Omgevingstemperatuur	-15°C ... 50°C
Gloeï-/halogeenlampbelasting	2300 W	Beschermingsgraad	IP 54 (in ingebouwde toestand)
Compact- / tl-lampen	1150 VA (cos $\phi$ = 0,5)		

## Aansluitschema's



## Detectiebereik voor planningstoepassingen bij een temperatuur van 21 °C

Montagehoogte (A)	Zittend (S)	Dwars op (T)
2 m	16 m <sup>2</sup>   4,5 m	380 m <sup>2</sup>   22 m
2,5 m	24 m <sup>2</sup>   5,5 m	415 m <sup>2</sup>   23 m
3 m	28 m <sup>2</sup>   6 m	452 m <sup>2</sup>   24 m
3,5 m	38 m <sup>2</sup>   7 m	452 m <sup>2</sup>   24 m
6 m		452 m <sup>2</sup>   24 m
10 m		491 m <sup>2</sup>   25 m

Technische wijzigingen en drukfouten voorbehouden

nadere informatie op: [www.theben-nederland.nl/producten/2080025](http://www.theben-nederland.nl/producten/2080025)

De belastingsgegevens worden bepaald met voorbeeldige geselecteerde lichtbronnen en zijn daarom typische gegevens vanwege het grote aantal beschikbare producten.

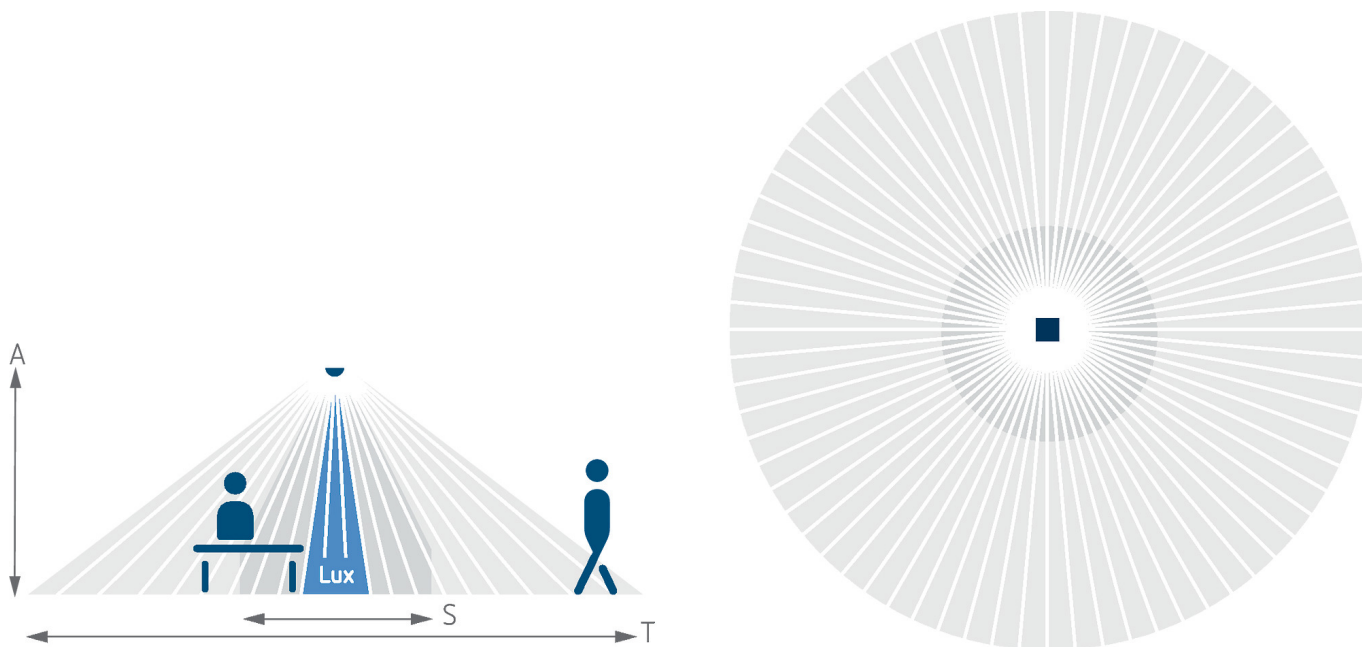
15-11-2024  
Pagina 2 van 5

# theRonda P360-101 M UP WH

Artikelnr.: 2080025

**theben**

Detectiebereik voor planningstoepassingen bij een temperatuur van 21 °C



## Detectiebereik Sensnorm volgens IEC 63180

Montagehoogte (A)	Dwars op (T)	Recht op (R)	Zittend (S)
2,5 m	434 m <sup>2</sup>   23,5 m	55 m <sup>2</sup>   8,4 m	50 m <sup>2</sup>   8 m
10 m	707 m <sup>2</sup>   30 m	79 m <sup>2</sup>   10 m	
15 m	616 m <sup>2</sup>   28 m	141 m <sup>2</sup>   13,4 m	

Technische wijzigingen en drukfouten voorbehouden

nadere informatie op: [www.theben-nederland.nl/producten/2080025](http://www.theben-nederland.nl/producten/2080025)

De belastingsgegevens worden bepaald met voorbeeldige geselecteerde lichtbronnen en zijn daarom typische gegevens vanwege het grote aantal beschikbare producten.

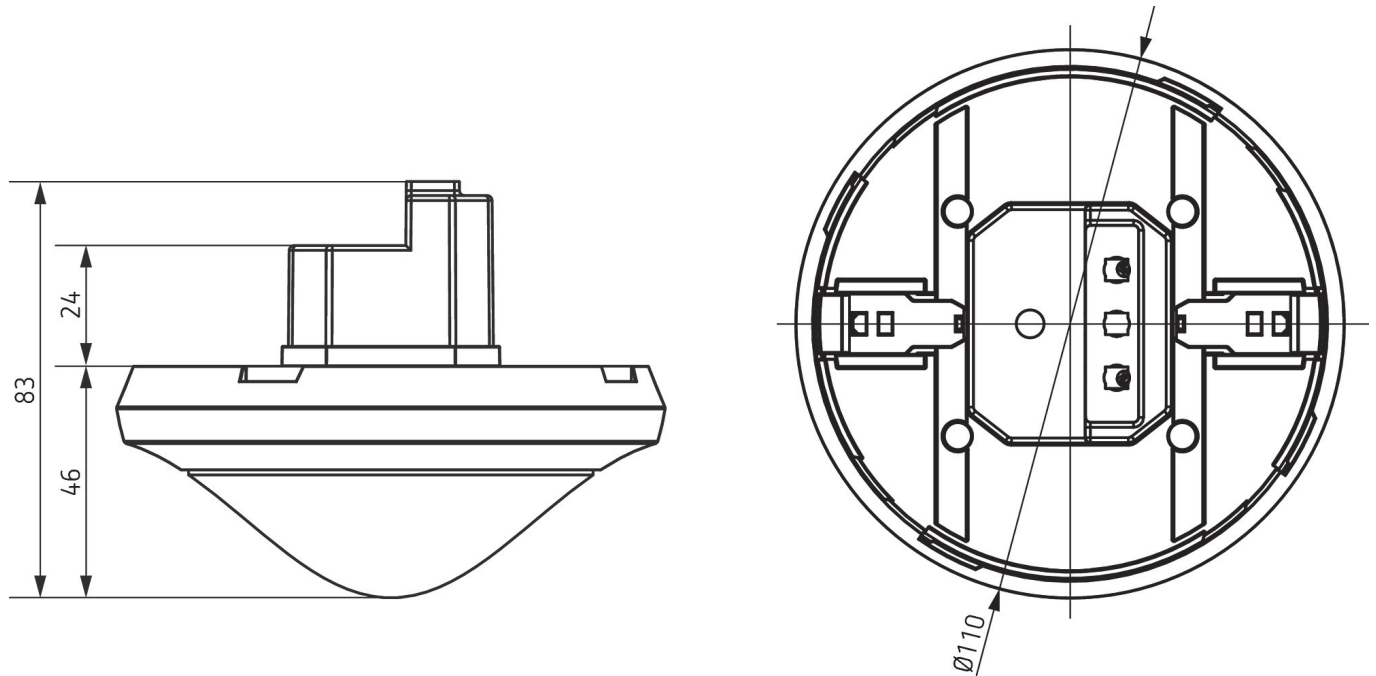
15-11-2024  
Pagina 3 van 5

# theRonda P360-101 M UP WH

Artikelnr.: 2080025



## Maattekeningen



## Accessoires

### theSenda P

Artikelnr.: 9070910



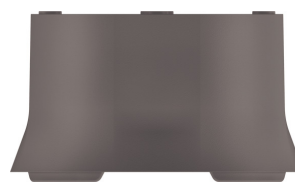
### theSenda S

Artikelnr.: 9070911



### Opbouwhuis 110A GR

Artikelnr.: 9070913



### Plafondinbouwdoos 73A

Artikelnr.: 9070917

### Opbouwhuis 110A WH

Artikelnr.: 9070912



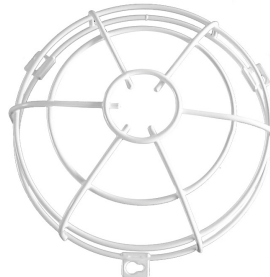
### Afdeklip

Artikelnr.: 9070921



### QuickSafe beschermkorf

Artikelnr.: 9070531



### theSenda B

Artikelnr.: 9070985



Technische wijzigingen en drukfouten voorbehouden

nadere informatie op: [www.theben-nederland.nl/producten/2080025](http://www.theben-nederland.nl/producten/2080025)

De belastingsgegevens worden bepaald met voorbeeldige geselecteerde lichtbronnen en zijn daarom typische gegevens vanwege het grote aantal beschikbare producten.

# theRonda P360-101 M UP WH

Artikelnr.: 2080025

**theben**

## Accessoires

---

### Cover 110 GR

Artikelnr.: 9070591



### Plafondinbouwdoos 68A

Artikelnr.: 9070992



### Opbouwhuis 110A BK

Artikelnr.: 9070600



### Cover 110 BK

Artikelnr.: 9070851

