



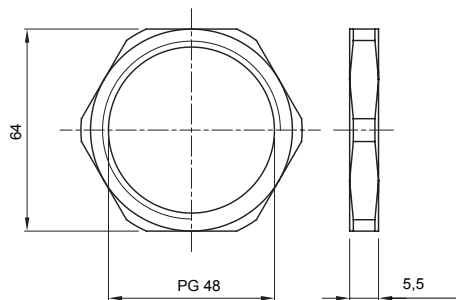
Systemen van accessoires voor elektrische installaties gebruikt voor huishoudelijke, tertiaire en industriële toepassingen. Het systeem bestaat uit bevestigingen voor pijpen en kabels, kabelbevestigingen, accessoires voor rigide buizen (RK-serie) en flexibele buizen (DF-serie). Het systeem bevat ook een brede verscheidenheid aan kabelbinders (52FS-serie) en klemmenblokken (44-serie).

|                         |                    |             |      |
|-------------------------|--------------------|-------------|------|
| Materiaal               | Vernikkelde platen | Soort pitch | PG48 |
| Ruimte                  | 1 (G) - 20 (D)     | Electrocod  | 230  |
| Installatie temperatuur | Bevestigingsmoer   |             |      |

#### BEHAVIOUR WITH CHEMICAL AND ATMOSPHERIC AGENTS

| Saline solution | Acids        |           | Bases        |           | Solvents  |           |           |               | Mineral oil | UV rays   |
|-----------------|--------------|-----------|--------------|-----------|-----------|-----------|-----------|---------------|-------------|-----------|
|                 | Concentrated | Diluted   | Concentrated | Diluted   | Hexane    | Benzol    | Acetone   | Ethyl alcohol |             |           |
| Resistant       | Resistant    | Resistant | Resistant    | Resistant | Resistant | Resistant | Resistant | Resistant     | Resistant   | Resistant |

#### DIMENSIONAL



#### TECHNICAL SYMBOLOGY STANDARDS/APPROVALS

