



ClassicStreet

BDP794 LED42-4S/740 II DW10 MK-WH FG BK

BDP794 | ClassicStreet Top, LED42 | LED module 4200 lm, 740 neutraalwit, Externe voedingsunit, regelend, met constante lichtopbrengst, Veiligheidsklasse II, Lichtverdeling breed 10, Vlak glas, Zwart, Constante lichtopbrengst en DynaDimmer vaste voorinstellingen uitvoering 2, Overspanningsbeveiligingsniveau tot 10 kV differentiële modus en 10 kV gemeenschappelijke modus, Externe connector, Kabel 1,0 m met 2-polige Wieland/Adels-compatibele stekker, Opzetmontage voor diameter 60 mm

ClassicStreet doet denken aan de iconische schoonheid van straatlantaarns uit de 20e eeuw en combineert een elegant ontwerp met de subtiele details van historische armaturen - terwijl het tegelijkertijd voldoet aan de hedendaagse eisen op het gebied van stadsverlichting. ClassicStreet is ontworpen rond de LED-technologie en levert uitstekende verlichtingsniveaus en energieprestaties, dankzij het geoptimaliseerde LEDGINE-O-platform en de op maat gemaakte optiek. Het licht gebogen ontwerp creëert samen met de speciale beugels en palen een eigentijdse look die steden verfraait en een karakteristieke en warme sfeer creëert, zowel 's nachts als overdag. Niet alleen in traditionele architecturale omgevingen, maar ook in moderne stedelijke omgevingen. Deze eigentijdse straatverlichtingsoplossing heeft een System ready-fitting (SR), waardoor deze klaar is voor de toekomst en gekoppeld kan worden aan standalone of geavanceerde besturings- en verlichtingssoftwaretoepassingen zoals Interact van Signify. ClassicStreet armaturen kunnen ook worden uitgerust met onze speciale lichtrecepten die de donkere hemel beschermen. Bovendien is elk ClassicStreet armatuur uniek identificeerbaar, dankzij de Signify Service tag app. Door simpelweg een QR-code te scannen, die in de deur van de mast of direct op het armatuur is geplaatst, krijg je direct toegang tot de configuratie van het armatuur. Dit maakt onderhoud en programmering sneller en eenvoudiger en stelt je in staat om een digitale bibliotheek van verlichtingsactiva en reserveonderdelen aan te leggen.

Product gegevens

Algemene informatie	
Type lichtbron	LED42 [LED module 4200 lm]
Lichtbron vervangbaar	Ja
Aantal VSA's	1 unit
Driver/VSA inbegrepen	Ja
Lamptype	LED
Servicetag	Ja
Lamptype	LED
Waardeschaal	Beter
Klasse van onderhoudsgemak	Klasse B, armatuur is voorzien van enkele onderdelen waaraan onderhoud kan worden gepleegd (wanneer dat nodig is): driver, regeleenheden, bescherming tegen schakelpieken, frontpaneel en mechanische onderdelen
Garantieperiode	5 jaar
Sustainability rating	-
Gegevens lichttechniek	
Lichtvervuiling naar boven (ULR)	0,03
Lichtstroom	2.993 lm
Gecorreleerde kleurtemperatuur (nom.)	4000 K
Lichtrendement (gespec.) (nom.)	120 lm/W
Kleurweergave-index (CRI)	70
Aantal lichtbronnen	20
Kleur lichtbron	740 neutraalwit
Bundelspreiding armatuur	52° - 7° x 151°
Type optiek buiten	Lichtverdeling breed 10
Windbelastbaar oppervlak	0,15 m ²
Bedrijfs- en elektrische gegevens	
Ingangsspanning	220-240 V
Ingangsfrequentie	50 to 60 Hz
Aanvankelijk energiegebruik CLO	25 W
Average CLO power consumption	25.5 W
Totale opgenomen vermogen CLO	26 W
Aanloopstroom	21 A
Aanlooptijd inschakelpiek	0,225 ms
Energieverbruik	25 W
Arbeidsfactor	0.97
Aansluiting	Externe connector
Kabel	Kabel 1,0 m met 2-polige Wieland/Adels-compatible stekker
Aantal producten op MCB van 16 A type B	26
IEC beschermingsklasse	Veiligheidsklasse II

Surge Protection (Common/Differential)	Overspanningsbeveiligingsniveau tot 10 kV differentiële modus en 10 kV gemeenschappelijke modus
--	---

Dimbaarheid en regelsystemen

Dimbaar	Nee
Driver/voedingsunit/transformatator	Externe voedingsunit, regelend, met constante lichtopbrengst
Lichtregeling	-
Constante lichtopbrengst	Ja
DALI-standaard	DALI-2™
Maximaal dimniveau	Niet van toepassing
Ingebouwde regeling	Constante lichtopbrengst en DynaDimmer vaste voorinstellingen uitvoering 2

Eigenschappen behuizing en afmetingen

Materiaal behuizing	Aluminium
Reflectormateriaal	-
Materiaal optiek	Polymethylmethacrylaat
Materiaal optische lichtkap/lens	Glas
Fixation material	Aluminium
Kleur behuizing	Zwart
Bevestigingsvoorziening	Opzetmontage voor diameter 60 mm
Vorm optische lichtkap/lens	Vlak
Afwerking optische lichtkap/lens	Helder
Totale lengte	428 mm
Totale breedte	428 mm
Totale hoogte	586 mm
Afmetingen (hoogte x breedte x diepte)	586 x 428 x 428 mm
Beschermingsklasse	IP 66 [Bescherming tegen binnendringen van stof, straalwaterdicht]
IK-classificatie	IK09 [10 J]
Standaard kantenhoek opzetmontage	-
Standaard kantenhoek opschuifmontage	-
Type lichtkap	Vlak glas
Nettogewicht (per stuk)	10,000 kg
Keurmerken en classificaties	
Brandbaarheidsmarkering	-
CE-markering	Ja
ENEC-markering	ENEC-markering
Fotobiologisch risico	Photobiological risk group 1 @200mm to EN62778
Specificatie van fotobiologisch risico	4 m
Conform EU RoHS-richtlijn	Ja

Prestaties bij omgevingstemperatuur	25 °C
Tq	
Opmerkingen:	*-Volgens de richtlijnen van Lighting Europe in het artikel "Evaluatie van de prestaties van LED-armaturen - januari 2018" is er geen statistisch relevant verschil in behoud van lichtopbrengst tussen B50 en bijvoorbeeld B10. Daarom is de waarde voor de gemiddelde nuttige gebruiksduur (B50) gelijk aan de waarde B10. * Bij extreme omgevingstemperaturen kan de armatuur automatisch dimmen om onderdelen te beschermen
Bereik omgevingstemperatuur	-40 tot +50 °C

Initiële prestaties (conform IEC)

Tolerantie lichtstroom	+/-7%
Aanvankelijke kleurkwaliteit	(0.380, 0.380) SDCM <5
Tolerantie energieverbruik	+/-10%
Initiële Tolerantie kleurweergave-index	+/-2
Standaardafwijking kleurcombinatie (McAdam-ellips)	SDCM ≤5

Prestaties gedurende tijd (conform IEC)

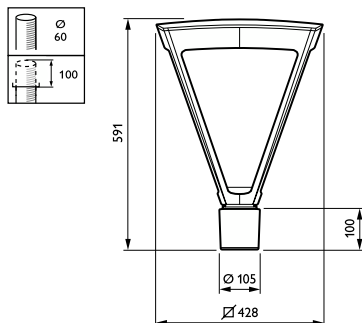
Uitvalpercentage voorschakelapparatuur bij mediaan bruikbare levensduur van 100.000 uur	10 %
--	------

Lumenbehoud (EN-IEC 62722-2-1) bij mediaan bruikbare levensduur van 100.000 uur	L100
--	------

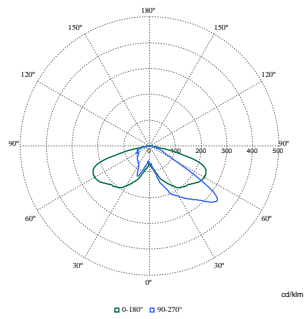
Productgegevens

Productnaam voor bestelling	BDP794 LED42-4S/740 II DW10 MK-WH FG BK
Volledige productnaam	BDP794 LED42-4S/740 II DW10 MK-WH FG BK
Full EOC	871869911688000
Bestelcode	8718699116880
Materiaalnr. (12NC)	912300023858
Lokale code	8718699116880
Numerator - Aantal per pak	1
EAN/UPC - product/behuizing	8718699116880
Numerator - Dozen per buitendoos	1
EAN/UPC - Case	8718699116880
Code productfamilie	BDP794 [ClassicStreet Top]

Maatschets



Fotometrische gegevens



Polar Normal (separate) - BDP794I - 912300023858

