

Productdatablad Spirotech

Productnaam

SpiroVent -DN250 -Flens

Producteigenschappen

Een stalen (microbellen) luchtafseparator voor een standaard doorvoersnelheid (1,5 m/s) met een DN50 - DN300 PN16 flensverbinding

- Verwijderen effectief alle circulerende lucht en microbellen
- Nooit meer handmatig ontluichten
- Toepasbaar met 50/50 glycol / water (Volume)
- Constante, lage drukval
- Minder storingen en uitval van installatie
- PN16 flens aansluiting
- Aansluitdiameters van DN50 tot DN300, grotere maten op aanvraag
- Uitzonderlijk lange garantietermijnen

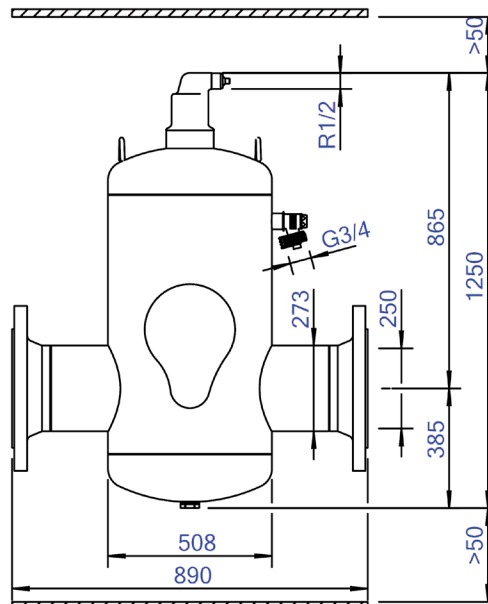
Artikelnummer

BA250F

Productafbeelding



Productafmetingen



Productdatablad Spirotech

ETIM productdata

Materiaal behuizing	Staal	Lengte van constructie	890 mm
Afvoerkraan	Nee	Compressieklasse	PN 10
Kwaliteitsklasse materiaal behuizing	St 37 (1.0254)	Oppervlakte bescherming	Gelakt
Terugspoelbaar filter	Nee	Geschikt voor open systemen	Nee
Mediumtemperatuur (continu)	0 - 110 °C	Geschikt voor gesloten systemen	Ja
Max. werkdruk	10 bar	Geschikt voor solar	Nee
Kvs-waarde [m3/h] bij ΔP 1 bar	1095.5	Met demonteerbaar filter	Nee
Variabele stromingsrichting	Ja	Filtervolume	210 Ltr.
Met isolatie	Nee	Magneet Werkingsprincipe	Nee
Scheidingstype	Lucht	Met automatische ontluchting	Ja
Connectie type	Flens	Met koppelingen	Nee
Model	Horizontaal	Sprongafstand ingang/uitgang	0 mm
Connectie (d)	DN 250	Materiaal aansluiting	Staal
Max. glycolmengsel	50 %	Nom. stroomsnelheid	0 - 288 m ³ /h
Geschikt voor verwarming	Ja	Flens standaard	DIN
Geschikt voor koeling	Ja		

Disclaimer

Dit productdatablad is met de grootst mogelijke zorg samengesteld. Desondanks kunnen er (tik)fouten of onvolledigheden voorkomen. Voor de actuele en correcte informatie verwijzen we je naar onze website.

