

# Technisch specificatieblad

## Platkopbout met combimoer A2

Artikelnummer: 6406138



Platkopbout met vierkante aanzet, inclusief combimoer.



|    |                    |
|----|--------------------|
| VA | Roestvast staal    |
| 2B | Blank, nabehandeld |

### Stamgegevens

|                          |                        |
|--------------------------|------------------------|
| Artikelnummer            | 6406138                |
| Type                     | FRSB 6x12 A2           |
| Omschrijving 1           | Platkopbout            |
| Omschrijving 2           | met combimoer          |
| Fabrikant                | OBO                    |
| Dimensie                 | M6x12                  |
| Materiaal                | Roestvast staal 1.4301 |
| Oppervlak                | blank, nabehandeld     |
| Oppervlaktenorm          |                        |
| Kleinste verkoop-eenheid | 100                    |
| Eenheid van hoeveelheid  | Stuk                   |
| Gewicht                  | 0,83 kg                |
| Eenheid gewicht          | kg/100 st.             |

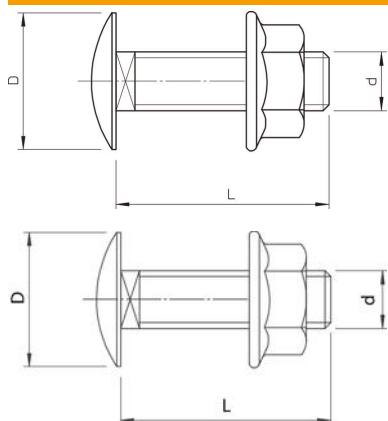
# Technisch specificatieblad

## Platkopbout met combimoer A2

Artikelnummer: 6406138



### Afmetingen



|        |         |
|--------|---------|
| Lengte | 12 mm   |
| Maat D | 13,5 mm |
| Maat d | 6 mm    |
| Maat L | 12 mm   |

### Technische gegevens

|                       |       |
|-----------------------|-------|
| Sterteklasse          | A2-70 |
| Schroefdraad metrisch | 6     |
| Met moer              | ja    |
| Sleutelwijdte         | 10    |