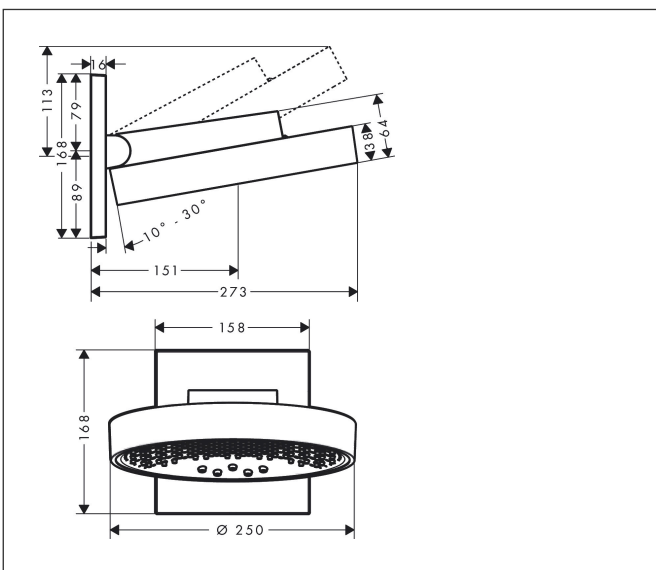


Merk	hansgrohe
Artikelnaam	Rainfinity PowderRain hoofddouche 250 3jet met douche-arm
Art.nr.	26232990
Oppervlakte	Polished Gold Optic
Netto prijs	1.958,81 EUR

Product foto



Maat tekeningen



Kenmerken

- bestaat uit: hoofddouche, wandaansluiting
- diameter straalplaat 250 mm
- PowderRain, Intense PowderRain, RainStream brede watervalstraal
- doorstroomhoeveelheid PowderRain-straal bij 3 bar: 20 l/min
- doorstroomhoeveelheid Intense PowderRain bij 3 bar: 18 l/min
- functie van: 12 l/min
- maximale doorstroomhoeveelheid bij 3 bar: 20 l/min
- voorsprong: 273 mm
- middelste straalplaat: 151 mm
- frame: metaal
- afdekplaat van aluminium
- oppervlak straalplaat: grafiet
- plafonddouche afneembaar voor reiniging
- douchekop is verticaal verstelbaar tussen 10-30°
- bediening van de 3 straalzones met 3 stopkranen of een omstelkraan met 3 uitgangen - zie montagehandleiding voor aansluitmogelijkheden

Technologie





Straalsoorten



Merk	hansgrohe
Artikelnaam	Rainfinity PowderRain hoofddouche 250 3jet met douche-arm
Art.nr.	26232990
Oppervlakte	Polished Gold Optic
Netto prijs	1.958,81 EUR

Benodigde onderdelen

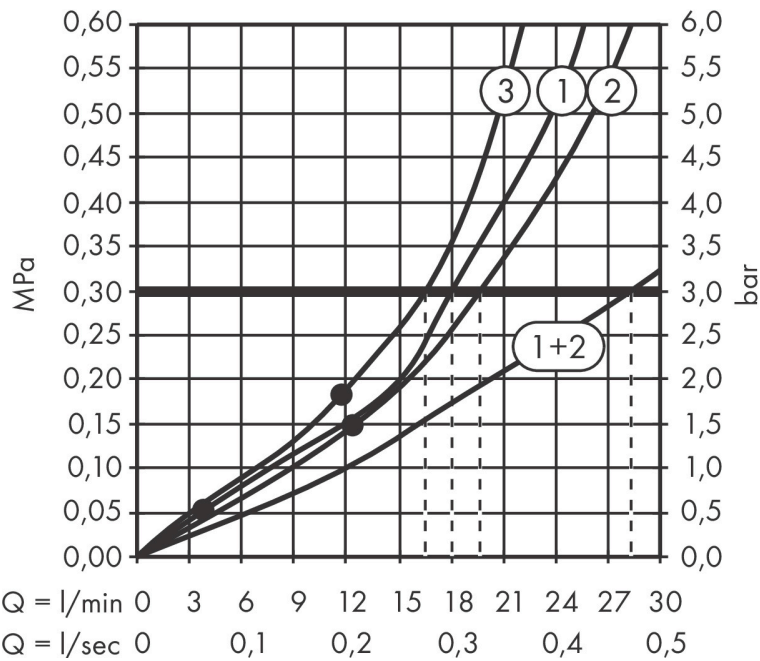
Product foto	Artikelnaam	Art.nr.	Prijs
	hansgrohe Inbouwdeel	01500180	130,00
	hansgrohe Adapterplaat voor iBox Universal 2	13588000	33,03

Benodigde onderdelen (naar keuze)

Product foto	Artikelnaam	Art.nr.	Prijs
	hansgrohe Inbouwdeel	01800180	153,75

Merk hansgrohe
 Artikelnaam **Rainfinity** PowderRain hoofddouche 250 3jet met douche-arm
 Art.nr. 26232990
 Oppervlakte Polished Gold Optic
 Netto prijs 1.958,81 EUR

Stroomschema

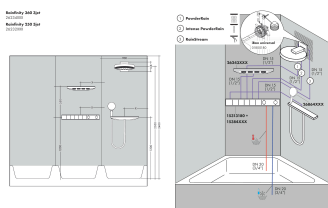
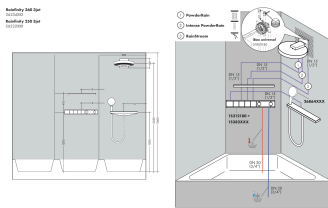


- 1 RainStream brede waterstraal
- 2 PowderRain
- 3 Intense PowderRain

De verbruikswaarden werden in overeenstemming met de praktijk met de bijbehorende armaturen (thermostaat/mengkraan/inbouwventiel) gemeten.

Merk	hansgrohe
Artikelnaam	Rainfinity PowderRain hoofddouche 250 3jet met douche-arm
Art.nr.	26232990
Oppervlakte	Polished Gold Optic
Netto prijs	1.958,81 EUR

Installatievoorbeelden



i Afmetingen kunnen variëren vanwege keramische toleranties die verband houden met het productieproces.