

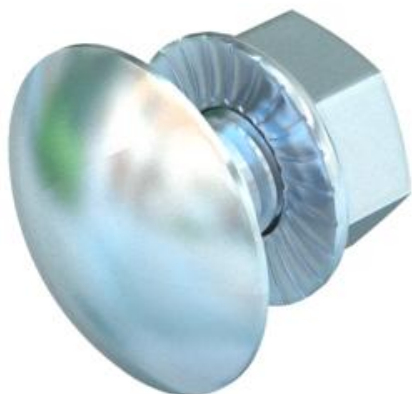
Technisch specificatieblad

Platkopbout met combimoer G

Artikelnummer: 6406130



Platkopbout met vierkante aanzet, inclusief combimoer.
Voor de universele bevestiging van metalen delen. Toepassing artikel alleen in droge atmosferen.



St Staal

G galvanisch verzinkt

Stamgegevens

Artikelnummer	6406130
Type	FRSB 6x12 G
Omschrijving 1	Platkopbout
Omschrijving 2	met combimoer
Fabrikant	OBO
Dimensie	M6x12
Materiaal	Staal
Oppervlak	galvanisch verzinkt
Oppervlaktenorm	EN ISO 19598 / EN ISO 4042
Kleinste verkoop-eenheid	100
Eenheid van hoeveelheid	Stuk
Gewicht	0,804 kg
Eenheid gewicht	kg/100 st.

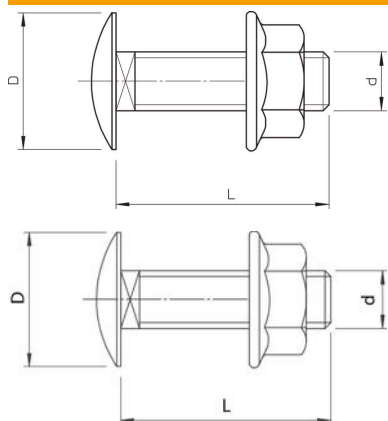
Technisch specificatieblad

Platkopbout met combimoer G

Artikelnummer: 6406130



Afmetingen



Lengte	12 mm
Maat D	13,5 mm
Maat d	6 mm
Maat L	12 mm

Technische gegevens

Sterkteklasse	5.6
Schroefdraad metrisch	6
Met moer	ja
Sleutelwijdte	10