

Wandcontactdoos met TwinCONTACT

Bestelnr. 1341

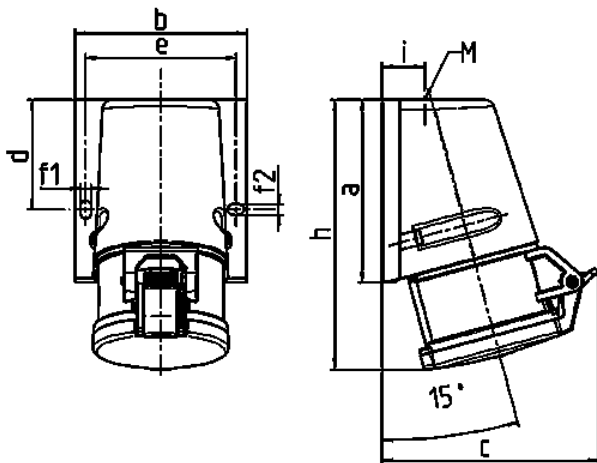


- schroefloos met insteekklemmen
- met buitenliggende bevestiging

Technische informatie

Ampère	16 A
Polen	3 p
Voltage	230 V
Uurstand	6 h
Hertz	50-60 Hz
Aansluittechniek	zonder schroeven, TwinCONTACT
Contacten	standaard
Beschermingsgraad	IP 44
Gewicht	175 g
Certificeringen	VDE, EAC, CQC

Tekeningen



Tekening 1 MB 463	Amp. Polen	16			32			
		3	4	5	3	4	5	
Maten in mm		a	95	93	92,5	102	102	102
		b	73,5	87,5	87,5	94	94	94
		c	93	107,5	110	115,5	115,5	119,5
		d	55,5	55,5	55,5	62	62	62
		e	61	76	76	84	84	84
		f1	5,3	5,3	5,3	5,1	5,1	5,1
		f2	5,3	5,3	5,3	5,1	5,1	5,1
		h	139	139	136,5	160	160	156,5
		i	19,8	21,5	21,5	26,5	26,5	26,5
		M	20x	25x	25x	25x	32x	32x
			1,5	1,5	1,5	1,5	1,5	1,5
Kabelaansluiting			1,5	1,5	1,5	2,5	2,5	2,5
van/tot mm ²			—4	—4	—4	—6	—6	—6