



TownTune Central opzetmontage

BDP260 LED39-4S/830 DM50 CLO DDF3 62P

TownTune Central opzetmontage, Urban road & street light, 30 W, 2546 lm, 3000 K, CRI80, Programmeerbaar (via DALI of NFC) zelfstandig dimmen, Lichtverdeling middelbreed 50, Veiligheidsklasse I, IP66, STD

De TownTune-familie is ontworpen om bestaande en schaalbare stedelijke ruimten te verbeteren en biedt de nieuwste innovaties op het gebied van prestaties, lichtkwaliteit en connectiviteit. De familie bestaat uit vier oplossingen: een centrale masttopmontage, een asymmetrisch mastopzetstuk / uitvoering voor opschuifmontage (ASY), een versie met een uitstekende liervormige uithouder aan de top van de mast (Lyre) en een centrale masttopmontage met een Conic Comfort Bowl (CCB). Elke TownTune-armatuur kan worden aangepast met verschillende vormen aan de bovenkant van de behuizing. Ook kan er een decoratieve ring aan worden toegevoegd, die verkrijgbaar is in twee kleuren (exclusief CCB). Met deze ontwerpopties kun je de verlichting een specifieke identiteit geven die herkenbaar is in regio's en steden. Daarnaast is elke armatuur in de TownTune-familie uniek identificeerbaar met de Signify Servicetag-app. Door een QR-code te scannen die aan de binnenkant van de deur van een mast of direct op de armatuur is geplaatst, heb je direct toegang tot de configuratie van de armatuur. Hierdoor is het onderhoud en het programmeren eenvoudiger en sneller en kun je een digitale bibliotheek creëren met verlichtingsoplossingen en reserveonderdelen. TownTune maakt ook gebruik van het LEDGINE-O-verlichtingsplatform, waardoor je in de straat altijd de juiste hoeveelheid licht hebt in de juiste richting. Daarnaast is TownTune systeemklaar (SR) en daardoor ook toekomstbestendig. Deze oplossing kan worden gekoppeld met op zichzelf staande en geavanceerde regelaars en softwaretoepassingen voor verlichting zoals Interact City.

TownTune Central opzetmontage

Product gegevens

Algemene informatie	
Type lichtbron	LED39 [LED module 3900 lm]
Lichtbron vervangbaar	Ja
Aantal VSA's	1 unit
Driver/VSA inbegrepen	Ja
Lamptype	LED
Servicetag	Ja
Lamptype	LED
Waardeschaal	Beter
Klasse van onderhoudsgemak	Klasse A, armatuur is voorzien van onderdelen waaraan onderhoud kan worden gepleegd (wanneer dat nodig is): LED-kaart, driver, regeleenheden, bescherming tegen schakelpeiken, optiek, frontpaneel en mechanische onderdelen
Garantieperiode	5 jaar
Sustainability rating	-
Gegevens lichttechniek	
Lichtvervuiling naar boven (ULR)	0
Lichtstroom	2.546 lm
Gecorreleerde kleurtemperatuur (nom.)	3000 K
Lichtrendement (gespec.) (nom.)	85 lm/W
Kleurweergave-index (CRI)	80
Kleur lichtbron	830 warmwit
Bundelspreiding armatuur	30° - 5° x 153°
Type optiek buiten	Lichtverdeling middelbreed 50
Windbelastbaar oppervlak	0,042 m ²
Bedrijfs- en elektrische gegevens	
Ingangsspanning	220 tot 240 V
Ingangsfrequentie	50 to 60 Hz
Aanvankelijk energiegebruik CLO	30 W
Average CLO power consumption	30.5 W
Totale opgenomen vermogen CLO	31 W
Aanloopstroom	21 A
Aanlooptijd inschakelpiek	0,225 ms
Energieverbruik	30 W
Arbeidsfactor	0.98
Aansluiting	Interne connector
Kabel	-
Aantal producten op MCB van 16 A type B	26
IEC beschermingsklasse	Veiligheidsklasse I
Surge Protection (Common/Differential)	Standaard overspanningsbeveiligingsniveau
Dimbaarheid en regelsystemen	
Dimbaar	Ja

Driver/voedingsunit/transformator	Voedingsunit met DALI-interface en constante lichtopbrengst
Lichtregeling	Programmeerbaar (via DALI of NFC) zelfstandig dimmen
Constante lichtopbrengst	Ja
DALI-standaard	DALI-2™
Maximaal dimniveau	10%
Ingebouwde regeling	Constante lichtopbrengst en DynaDimmer vaste voorinstellingen uitvoering 3

Eigenschappen behuizing en afmetingen

Materiaal behuizing	Gietaluminium
Reflectormateriaal	Acrylaat
Materiaal optiek	Polymethylmethacrylaat
Materiaal optische lichtkap/lens	Polymethylmethacrylaat
Fixation material	Aluminium
Kleur behuizing	Grijs
Bevestigingsvoorziening	Opzetmontage voor diameter 62 mm
Vorm optische lichtkap/lens	Convexe lens
Afwerking optische lichtkap/lens	Helder
Totale hoogte	187 mm
Totale diameter	477 mm
Beschermingsklasse	IP 66 [Bescherming tegen binnendringen van stof, straalwaterdicht]
IK-classificatie	IK10 [20 J, vandalismebestendig]
Standaard kantenhoek opzetmontage	0°
Standaard kantenhoek opschuifmontage	-
Type lichtkap	Polycarbonaat schaal/lichtkap, UV-bestendig
Nettogewicht (per stuk)	6,800 kg

Keurmerken en classificaties

Brandbaarheidsmarkering	Voor montage op normaal brandbare oppervlakken
CE-markering	Ja
ENEC-markering	ENEC-markering
Fotobiologisch risico	Photobiological risk group 1 @200mm to EN62778
Conform EU RoHS-richtlijn	Ja
Prestaties bij omgevingstemperatuur	25 °C
Tq	
Opmerkingen:	* Bij extreme omgevingstemperaturen kan de armatuur automatisch dimmen om onderdelen te beschermen
Bereik omgevingstemperatuur	-40 tot +50 °C

Initiële prestaties (conform IEC)

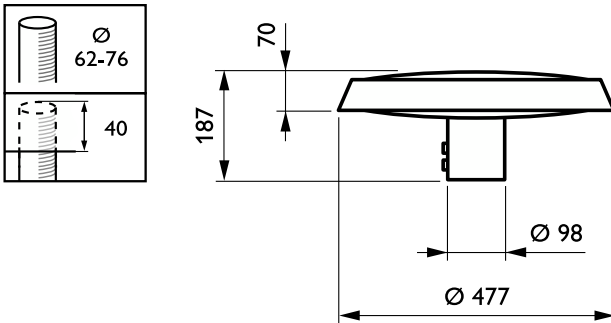
Tolerantie lichtstroom	+/-7%
Aanvankelijke kleurkwaliteit	(0.410, 0.390) SDCM <5
Tolerantie energieverbruik	+/-10%

TownTune Central opzetmontage

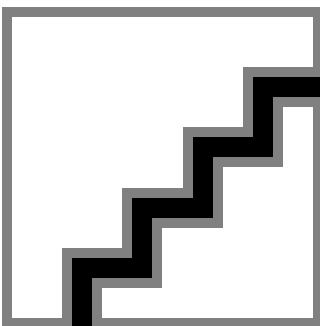
Initiële Tolerantie kleurweergave-index +/-2	
Standaardafwijking kleurcombinatie (McAdam-ellips)	SDCM≤5
Prestaties gedurende tijd (conform IEC)	
Uitvalpercentage driver na 5.000 uur	0,5 %
Uitvalpercentage voorschakelapparatuur bij mediaan bruikbare levensduur van 100.000 uur	10 %
Lumenbehoud (EN-IEC 62722-2-1) bij mediaan bruikbare levensduur van 100.000 uur	L100
Productgegevens	
Productnaam voor bestelling	BDP260 LED39-4S/830 DM50 CLO DDF3 62P

Volledige productnaam	BDP260 LED39-4S/830 DM50 CLO DDF3 62P
Full EOC	871869949024900
Bestelcode	8718699490249
Materiaalnr. (12NC)	912300024155
Lokale code	8718699490249
Numerator - Aantal per pak	1
EAN/UPC - product/behuizing	8718699490249
Numerator - Dozen per buitendoos	1
EAN/UPC - Case	8718699490249
Code productfamilie	BDP260 [TOWNTUNE CENTRAL POST-TOP]

Maatschets



Fotometrische gegevens



Polar Normal (separate) - BDP260I - 912300024155

TownTune Central opzetmontage

