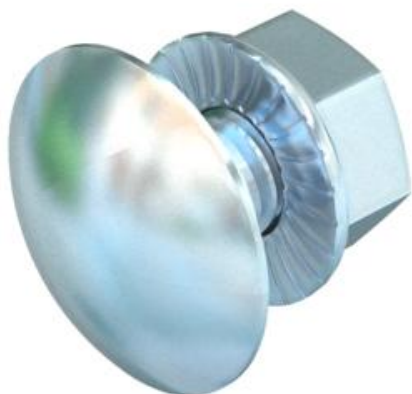


Platkopbout met vierkante aanzet, inclusief combimoer.



CE

St Staal

F vuurverzinkt

Stamgegevens

| | |
|--------------------------|------------------|
| Artikelnummer | 6406125 |
| Type | FRSB 6x12 VZ F |
| Omschrijving 1 | Platkopbout |
| Omschrijving 2 | met combimoer |
| Fabrikant | OBO |
| Dimensie | M6x12 |
| Materiaal | Staal |
| Oppervlak | vuurverzinkt |
| Oppervlaktenorm | DIN 267, Teil 10 |
| Kleinste verkoop-eenheid | 10 |
| Eenheid van hoeveelheid | Stuk |
| Gewicht | 0,84 kg |
| Eenheid gewicht | kg/100 st. |

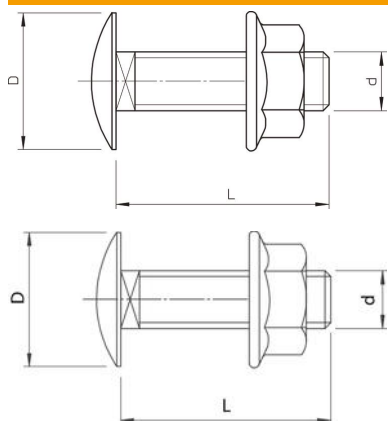
Technisch specificatieblad

Platkopbout met combimoer F

Artikelnummer: 6406125



Afmetingen



| | |
|--------|---------|
| Lengte | 12 mm |
| Maat D | 13,5 mm |
| Maat d | 6 mm |
| Maat L | 12 mm |

Technische gegevens

| | |
|-----------------------|-----|
| Sterteklasse | 5.6 |
| Schroefdraad metrisch | 6 |
| Met moer | ja |
| Sleutelwijdte | 10 |