

# theRonda S360-100 AP GR

Artikelnr.: 2080551

**theben**

Aanwezigheids- en bewegingsmelders  
Plafondmontage binnen

## Functiebeschrijving

- Passieve infrarood-aanwezigheidsmelder voor plafondmontage
- Ronde detectiebereik 360°, tot Ø 9 m (64 m²)
- 1 kanaal licht
- Mixlichtmeting, geschikt voor fluorescentielampen (FL/PL/ESL), halogeen- / gloeilampen en LED's
- Lichtsterkteschakelwaarde (Preset 300 lx) instelbaar, inleerfunctie, met gebruikersafstandsbediening
- Inschakelvertraging en nalooptijd (Preset 10 min) instelbaar met gebruikersafstandsbediening
- Testmodus ter controle van functie en detectiebereik
- Impulsfunctie
- Gebruikersafstandsbediening, management-afstandsbediening (optie)



## Technische specificaties

theRonda S360-100 AP GR		theRonda S360-100 AP GR	
Bedrijfsspanning	230 V AC	Montagehoogte	2 - 4 m
Frequentie	50 Hz	Minimale hoogte	1,7 m

Technische wijzigingen en drukfouten voorbehouden

nadere informatie op: [www.theben-nederland.nl/producten/2080551](http://www.theben-nederland.nl/producten/2080551)

De belastingsgegevens worden bepaald met voorbeeldige geselecteerde lichtbronnen en zijn daarom typische gegevens vanwege het grote aantal beschikbare producten.

15-11-2024  
Pagina 1 van 4

# theRonda S360-100 AP GR

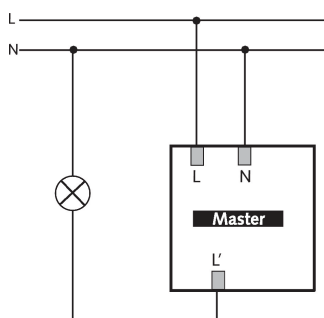
Artikelnr.: 2080551

**theben**

## Technische specificaties

theRonda S360-100 AP GR		theRonda S360-100 AP GR	
Soort montage	Opbouw	LED < 2 W	25 W
Kleur	Grijs	LED 2-8 W	250 W
Schakeluitgang	Licht	LED > 8 W	250 W
Soort lichtmeting	Mixlichtmeting	Type aansluiting	Schroefklemmen
Instelbereik lichtsterkte	30 - 3000 lx	Max. kabeldiameter	max. 2 x 2,5 mm <sup>2</sup>
Nalooptijd licht	10 s - 60 min	Afmeting inbouwdoos	55 mm
Lampsoorten	Gloeï-/halogeenlampen, Fluorescentielampen, Energiespaarlampen, LEDs	Detectiebereik	50 m <sup>2</sup> (ø 8 m   360°)
Gloeï-/halogeenlampbelasting	2300 W	Detectiehoek	360°
Inschakelstroom	max. 400 A / 200 μs	Omgevingstemperatuur	-15°C ... 50°C
		Beschermingsgraad	IP 54 (in ingebouwde toestand)

## Aansluitschema's



## Detectiebereik voor planningstoepassingen bij een temperatuur van 21 °C

Montagehoogte (A)	Zittend (S)	Dwars op (T)	Recht op (R)
2 m	5 m <sup>2</sup>   2,5 m	38 m <sup>2</sup>   7 m	
2,5 m	7 m <sup>2</sup>   3 m	38 m <sup>2</sup>   7 m	
3 m	13 m <sup>2</sup>   4 m	50 m <sup>2</sup>   8 m	
3,5 m		50 m <sup>2</sup>   8 m	
4 m		64 m <sup>2</sup>   9 m	13 m <sup>2</sup>   4 m

Technische wijzigingen en drukfouten voorbehouden

nadere informatie op: [www.theben-nederland.nl/producten/2080551](http://www.theben-nederland.nl/producten/2080551)

De belastingsgegevens worden bepaald met voorbeeldige geselecteerde lichtbronnen en zijn daarom typische gegevens vanwege het grote aantal beschikbare producten.

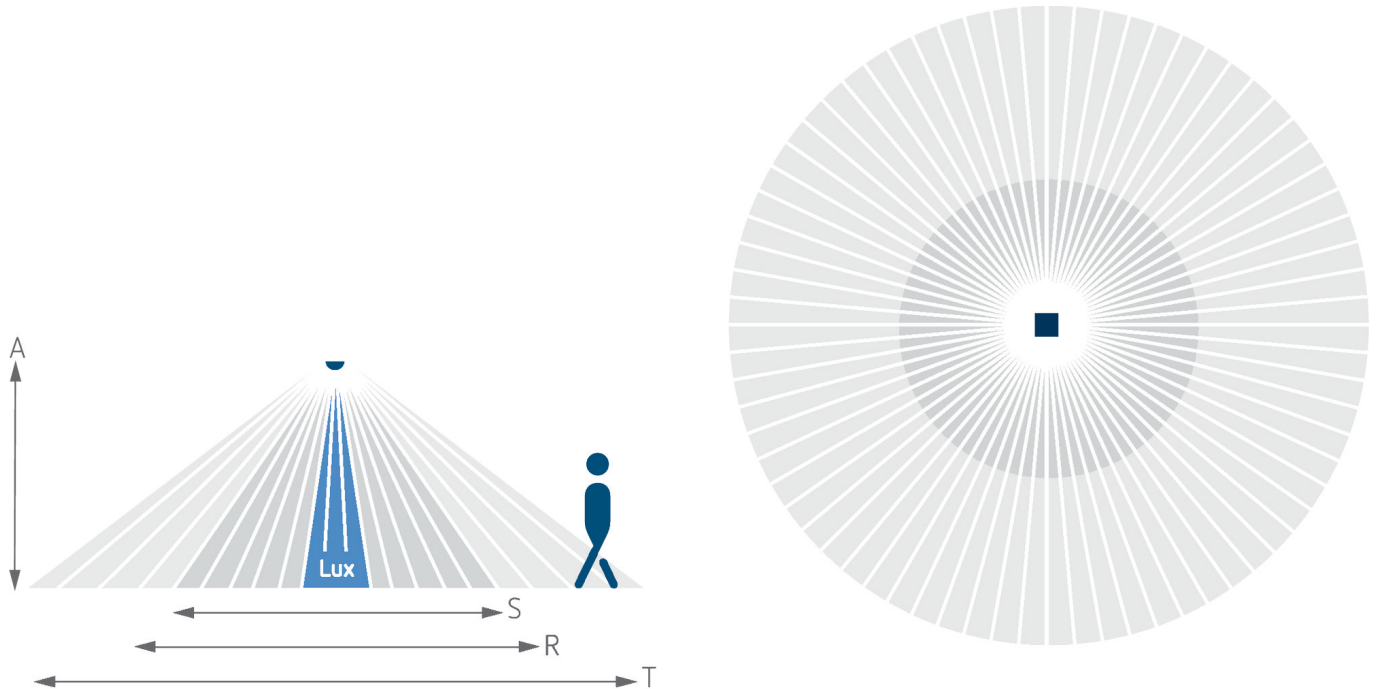
15-11-2024  
Pagina 2 van 4

# theRonda S360-100 AP GR

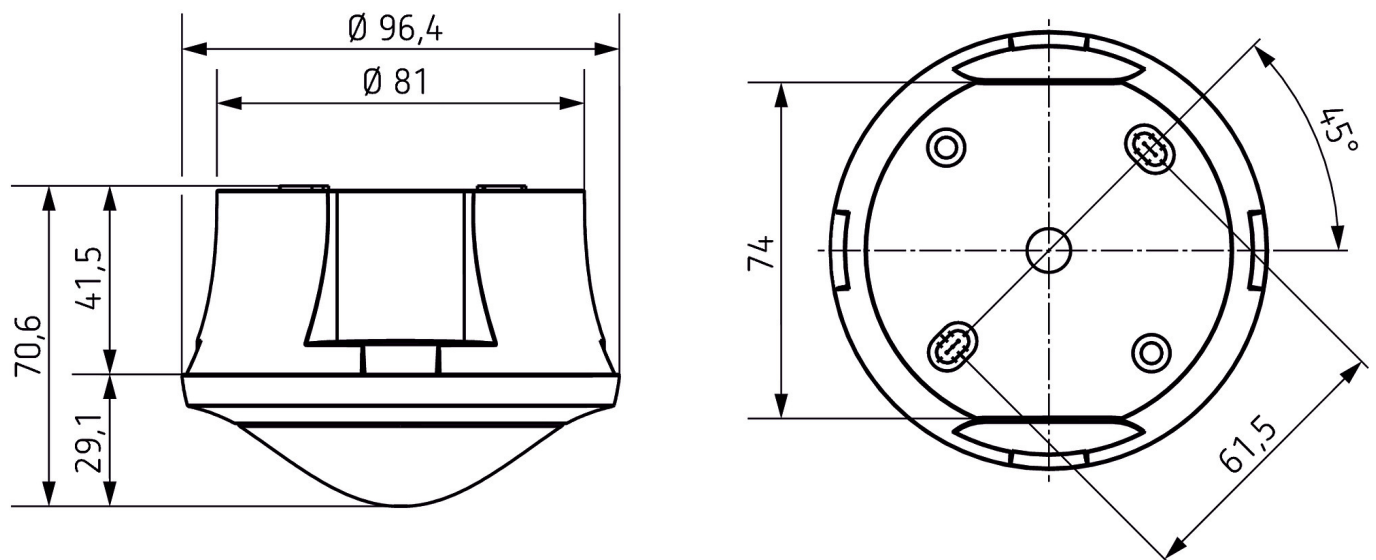
Artikelnr.: 2080551

**theben**

Detectiebereik voor planningstoepassingen bij een temperatuur van 21 °C



## Maattekeningen



Technische wijzigingen en drukfouten voorbehouden

nadere informatie op: [www.theben-nederland.nl/producten/2080551](http://www.theben-nederland.nl/producten/2080551)

De belastingsgegevens worden bepaald met voorbeeldige geselecteerde lichtbronnen en zijn daarom typische gegevens vanwege het grote aantal beschikbare producten.

15-11-2024  
Pagina 3 van 4

# theRonda S360-100 AP GR

Artikelnr.: 2080551

# theben

## Accessoires

---

### theSenda P

Artikelnr.: 9070910



### theSenda S

Artikelnr.: 9070911



### theSenda B

Artikelnr.: 9070985

