



# TownTune Central opzetmontage DTC

## BDP262 LED59-4S/830 II DW50 DR CLO LS-6

TownTune Central opzetmontage DTC, Urban road & street light, 42.5 W, 3886 lm, 3000 K, CRI80, DALI, Lichtverdeling breed 50, Veiligheidsklasse II, IP66, STD

De TownTune-familie is ontworpen om bestaande en schaalbare stedelijke ruimten te verbeteren en biedt de nieuwste innovaties op het gebied van prestaties, lichtkwaliteit en connectiviteit. De familie bestaat uit vier oplossingen: een centrale mastopmontage, een asymmetrisch mastopzetstuk / uitvoering voor opschuifmontage (ASY), een versie met een uitstekende liervormige uithouder aan de top van de mast (Lyre) en een centrale mastopmontage met een Conic Comfort Bowl (CCB). Elke TownTune-armatuur kan worden aangepast met verschillende vormen aan de bovenkant van de behuizing. Ook kan er een decoratieve ring aan worden toegevoegd, die verkrijgbaar is in twee kleuren (exclusief CCB). Met deze ontwerpopties kun je de verlichting een specifieke identiteit geven die herkenbaar is in regio's en steden. Daarnaast is elke armatuur in de TownTune-familie uniek identificeerbaar met de Signify Servicetag-app. Door een QR-code te scannen die aan de binnenkant van de deur van een mast of direct op de armatuur is geplaatst, heb je direct toegang tot de configuratie van de armatuur. Hierdoor is het onderhoud en het programmeren eenvoudiger en sneller en kun je een digitale bibliotheek creëren met verlichtingsoplossingen en reserveonderdelen. TownTune maakt ook gebruik van het LEDGINE-O-verlichtingsplatform, waardoor je in de straat altijd de juiste hoeveelheid licht hebt in de juiste richting. Daarnaast is TownTune systeemklaar (SR) en daardoor ook toekomstbestendig. Deze oplossing kan worden gekoppeld met op zichzelf staande en geavanceerde regelaars en softwaretoepassingen voor verlichting zoals Interact City.

### Product gegevens

## TownTune Central opzetmontage DTC

Algemene informatie	
Type lichtbron	LED59 [LED module 5900 lm]
Lichtbron vervangbaar	Ja
Aantal VSA's	1 unit
Driver/VSA inbegrepen	Ja
Lamptype	LED
Servicetag	Ja
Lamptype	LED
Waardeschaal	Beter
Klasse van onderhoudsgemak	Klasse A, armatuur is voorzien van onderdelen waaraan onderhoud kan worden gepleegd (wanneer dat nodig is): LED-kaart, driver, regelenheden, bescherming tegen schakelpieken, optiek, frontpaneel en mechanische onderdelen
Garantieperiode	5 jaar
Sustainability rating	-

Gegevens lichttechniek	
Lichtvervuiling naar boven (ULR)	0
Lichtstroom	3.886 lm
Gecorreleerde kleurtemperatuur (nom.)	3000 K
Lichtrendement (gespec.) (nom.)	91 lm/W
Kleurweergave-index (CRI)	80
Kleur lichtbron	830 warmwit
Bundelspreiding armatuur	23° - 8° x 152°
Type optiek buiten	Lichtverdeling breed 50
Windbelastbaar oppervlak	0,13 m <sup>2</sup>

Bedrijfs- en elektrische gegevens	
Ingangsspanning	220 tot 240 V
Ingangsfrequentie	50 to 60 Hz
Aanvankelijk energiegebruik CLO	42,5 W
Average CLO power consumption	43,5 W
Totale opgenomen vermogen CLO	44 W
Aanloopstroom	43 A
Aanlooptijd inschakelpiek	0,26 ms
Energieverbruik	42,5 W
Arbeidsfactor	0,98
Aansluiting	Interne connector
Kabel	-
Aantal producten op MCB van 16 A type B	10
IEC beschermingsklasse	Veiligheidsklasse II
Surge Protection (Common/Differential)	Standaard overspanningsbeveiligingsniveau

Dimbaarheid en regelsystemen	
Dimbaar	Ja
Driver/voedingsunit/transformator	Voedingsunit met DALI-interface en constante lichtopbrengst
Lichtregeling	DALI

Constance lichtopbrengst	Ja
DALI-standaard	DALI-2™
Maximaal dimniveau	10%
Ingebouwde regeling	Constance lichtopbrengst

Eigenschappen behuizing en afmetingen	
Materiaal behuizing	Gietaluminium
Reflectormateriaal	Acrylaat
Materiaal optiek	Polymethylmethacrylaat
Materiaal optische lichtkap/lens	Polymethylmethacrylaat
Fixation material	Aluminium
Kleur behuizing	Grijs
Bevestigingsvoorziening	Opzetmontage voor diameter 62 mm
Vorm optische lichtkap/lens	Convexe lens
Afwerking optische lichtkap/lens	Helder
Totale hoogte	365 mm
Totale diameter	533 mm
Beschermingsklasse	IP 66 [Bescherming tegen binnendringen van stof, straalwaterdicht]
IK-classificatie	IK10 [20 J, vandalismebestendig]
Standaard kantenhoek opzetmontage	0°
Standaard kantenhoek opschuifmontage	-
Type lichtkap	Polycarbonaat schaal/lichtkap, UV-bestendig
Nettogewicht (per stuk)	7,800 kg

Keurmerken en classificaties	
Brandbaarheidsmarkering	Voor montage op normaal brandbare oppervlakken
CE-markering	Ja
ENEC-markering	ENEC-markering
Fotobiologisch risico	Photobiological risk group 1 @200mm to EN62778
Conform EU RoHS-richtlijn	Ja
Prestaties bij omgevingstemperatuur Tq	25 °C
Opmerkingen:	* Bij extreme omgevingstemperaturen kan de armatuur automatisch dimmen om onderdelen te beschermen
Bereik omgevingstemperatuur	-40 tot +50 °C

Initiële prestaties (conform IEC)	
Tolerantie lichtstroom	+/-7%
Aanvankelijke kleurkwaliteit	(0.410, 0.390) SDCM <5
Tolerantie energieverbruik	+/-10%
Initiële Tolerantie kleurweergave-index	+/-2
Standaardafwijking kleurcombinatie (McAdam-ellips)	SDCM≤5

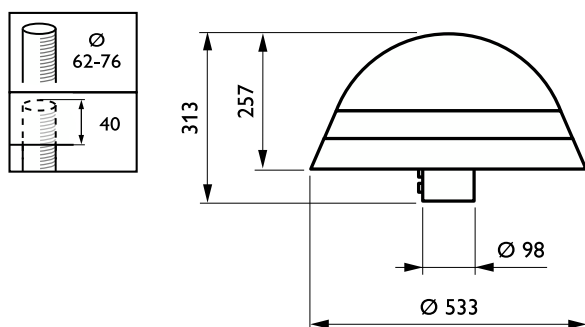
Prestaties gedurende tijd (conform IEC)	
Uitvalpercentage driver na 5.000 uur	0,5 %

## TownTune Central opzetmontage DTC

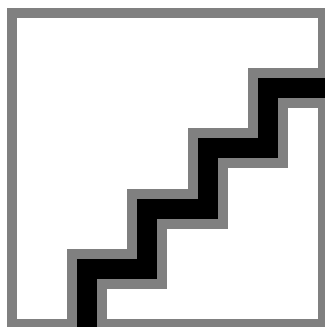
Uitvalpercentage	10 %
voorschakelapparatuur bij mediaan bruikbare levensduur van 100.000 uur	
Lumenbehoud (EN-IEC 62722-2-1) bij mediaan bruikbare levensduur van 100.000 uur	L100
<b>Productgegevens</b>	
Productnaam voor bestelling	BDP262 LED59-4S/830 II DW50 DR CLO LS-6
Volledige productnaam	BDP262 LED59-4S/830 II DW50 DR CLO LS-6
Full EOC	871869949026300

Bestelcode	8718699490263
Materiaalnr. (12NC)	912300024157
Lokale code	8718699490263
Numerator - Aantal per pak	1
EAN/UPC - product/behuizing	8718699490263
Numerator - Dozen per buitendoos	1
EAN/UPC - Case	8718699490263
Code productfamilie	BDP262 [TOWNTUNE CENTRAL POST-TOP DTC]

### Maatschets



### Fotometrische gegevens



Polar Normal (separate) - BDP260I - 912300024157

## TownTune Central opzetmontage DTC

