

# thePrema P360 Slave E UP GR

Artikelnr.: 2070131

**theben**

Aanwezigheids- en bewegingsmelders  
Plafondmontage binnen

## Functiebeschrijving

- Passieve infrarood-aanwezigheidsmelder voor plafondmontage
- Vierkant detectiebereik 360° voor een veilig en eenvoudig ontwerp
- Direct gebruiksklaar door voorinstelling in de fabriek
- Testmodus ter controle van functie en detectiebereik
- Uitbreiding van het detectiebereik door Master/Slave of Master/Master-schakeling, maximaal 10 melders kunnen parallel worden geschakeld
- Plafondinbouw in inbouwdoos
- Plafondopbouw mogelijk met opbouwraam
- Gebruikersafstandsbediening theSenda S, managementafstandsbediening SendoPro (optie)
- \* Volgens de garantie voorwaarden, zie [www.theben.de/nl/garantie](http://www.theben.de/nl/garantie)



5 jaar  
garantie\*



Technische wijzigingen en drukfouten voorbehouden

nadere informatie op: [www.theben-nederland.nl/producten/2070131](http://www.theben-nederland.nl/producten/2070131)

De belastingsgegevens worden bepaald met voorbeeldige geselecteerde lichtbronnen en zijn daarom typische gegevens vanwege het grote aantal beschikbare producten.

15-11-2024  
Pagina 1 van 4

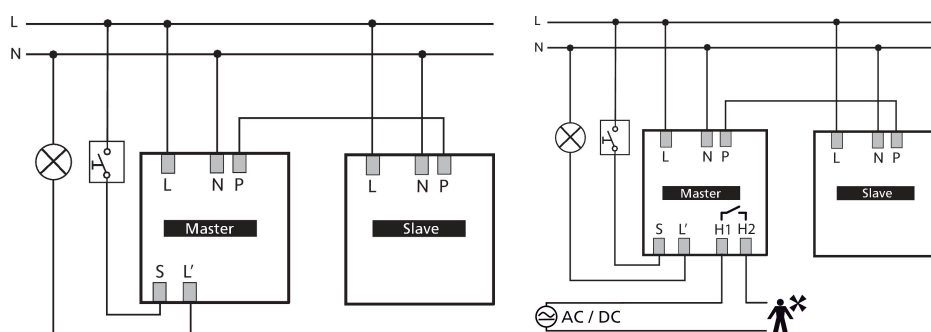
# thePrema P360 Slave E UP GR

Artikelnr.: 2070131

## Technische specificaties

thePrema P360 Slave E UP GR		thePrema P360 Slave E UP GR	
Bedrijfsspanning	110 V AC - 230 V AC $\pm$ 10 %	Lampsoorten	Gloeï-/halogeenlampen, Fluorescentielampen, Energiespaarlampen, LEDs
Frequentie	50 - 60 Hz	Type aansluiting	Schroefklemmen
Montagehoogte	2 - 10 m	Max. kabeldiameter	max. 2 x 2,5 mm <sup>2</sup>
Minimale hoogte	1,7 m	Afmeting inbouwdoos	55 mm
Soort montage	Plafondmontage	Detectiebereik	81 m <sup>2</sup> (9,0 x 9,0 m)
Kleur	Grijs	Detectiehoek	360°
Schakeluitgang	Slave	Omgevingstemperatuur	0°C ... 50°C
Eigen verbruik	~0,1 W	Beschermingsgraad	IP 40 (in ingebouwde toestand)
Soort lichtmeting	Mixlichtmeting		

## Aansluitschema's



## Detectiebereik voor planningstoepassingen bij een temperatuur van 21 °C

Montagehoogte (A)	Zittend (S)	Bewegend (T)
2 m	20 m <sup>2</sup>   4,5 m x 4,5 m	36 m <sup>2</sup>   6 m x 6 m $\pm$ 0,5 m
2,5 m	36 m <sup>2</sup>   6 m x 6 m	64 m <sup>2</sup>   8 m x 8 m
3 m	49 m <sup>2</sup>   7 m x 7 m, 81 m <sup>2</sup>   9 m x 9 m $\pm$ 1 m	81 m <sup>2</sup>   9 m x 9 m $\pm$ 0,5 m
3,5 m	64 m <sup>2</sup>   8 m x 8 m	100 m <sup>2</sup>   10 m x 10 m $\pm$ 1 m
5 m		144 m <sup>2</sup>   12 m x 12 m $\pm$ 1,5 m
10 m		400 m <sup>2</sup>   20 m x 20 m $\pm$ 2 m

Technische wijzigingen en drukfouten voorbehouden

nadere informatie op: [www.theben-nederland.nl/producten/2070131](http://www.theben-nederland.nl/producten/2070131)

De belastingsgegevens worden bepaald met voorbeeldige geselecteerde lichtbronnen en zijn daarom typische gegevens vanwege het grote aantal beschikbare producten.

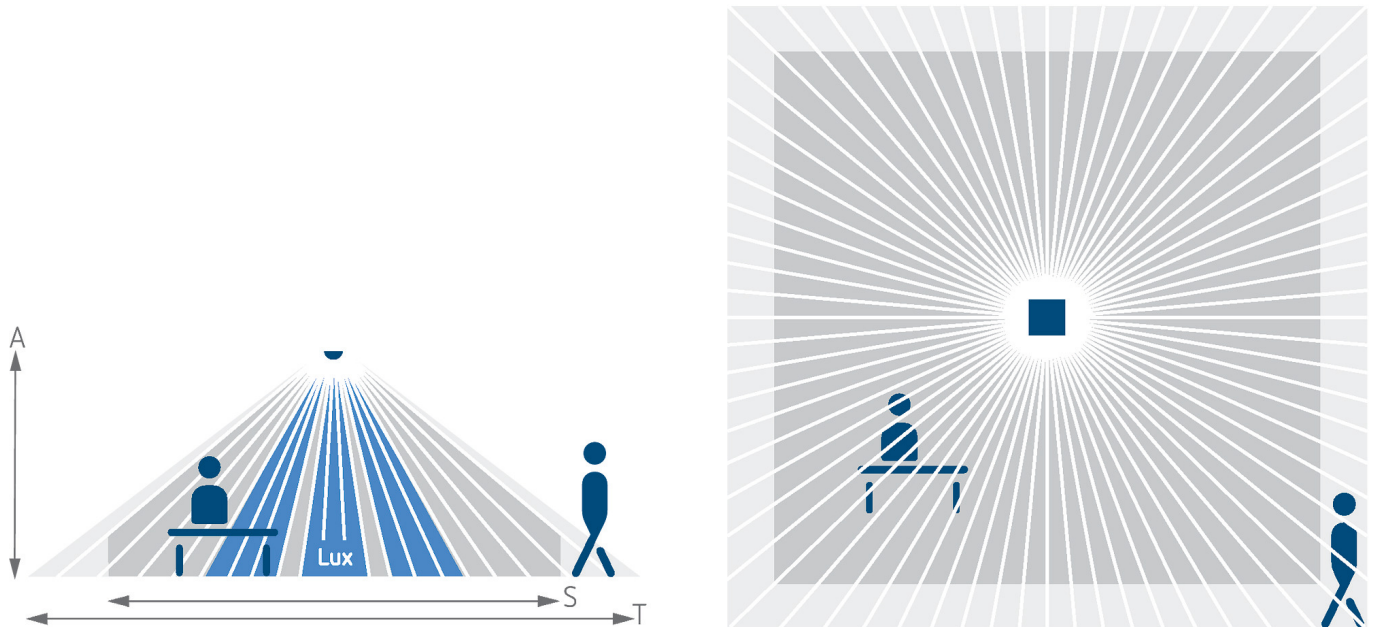
15-11-2024  
Pagina 2 van 4

# thePrema P360 Slave E UP GR

Artikelnr.: 2070131

theben

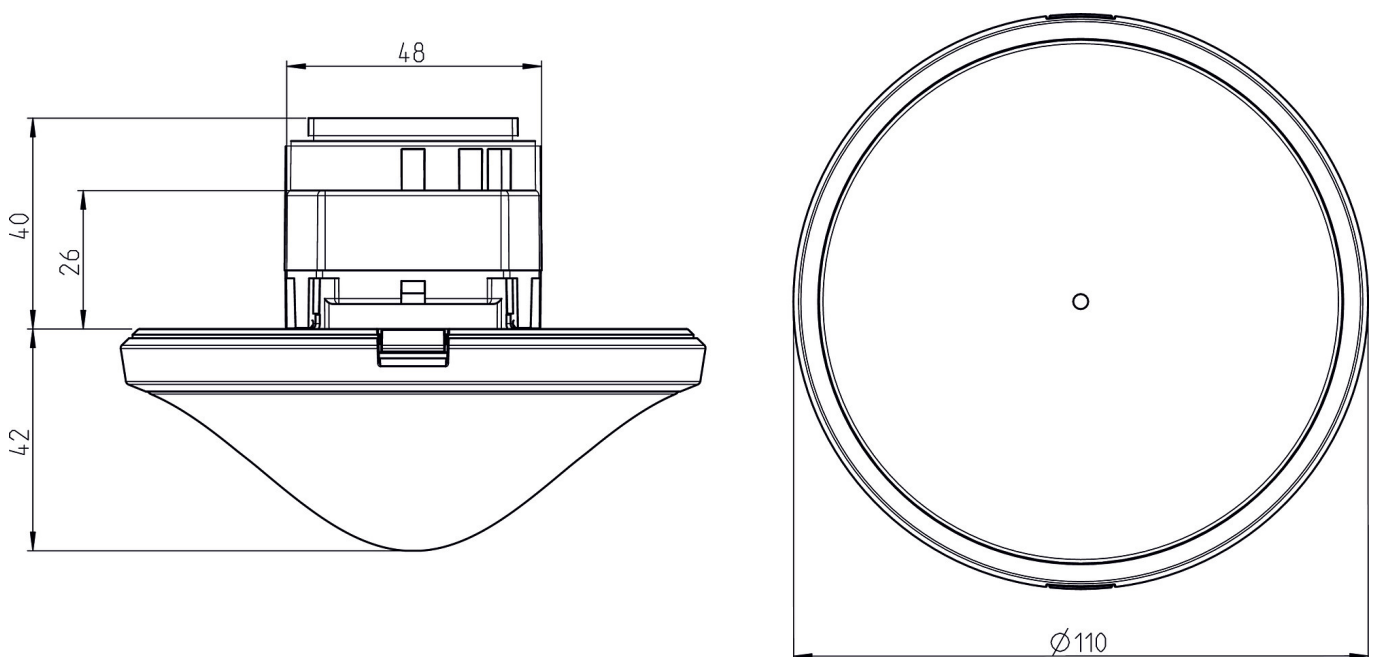
Detectiebereik voor planningstoepassingen bij een temperatuur van 21 °C



Detectiebereik Sensnorm volgens IEC 63180

Montagehoogte (A)	Dwars op (T)	Recht op (R)	Zittend (S)
2,5 µm	77 m <sup>2</sup>   8,8 m x 8,8 m	64 m <sup>2</sup>   8 m x 8 m	42 m <sup>2</sup>   6,5 m x 6,5 m

Maattekeningen



Technische wijzigingen en drukfouten voorbehouden

nadere informatie op: [www.theben-nederland.nl/producten/2070131](http://www.theben-nederland.nl/producten/2070131)

De belastingsgegevens worden bepaald met voorbeeldige geselecteerde lichtbronnen en zijn daarom typische gegevens vanwege het grote aantal beschikbare producten.

15-11-2024  
Pagina 3 van 4

# thePrema P360 Slave E UP GR

Artikelnr.: 2070131

# theben

## Accessoires

### theSenda P

Artikelnr.: 9070910



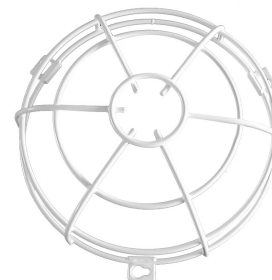
### Opbouwhuis 110A GR

Artikelnr.: 9070913



### Plafondinbouwdoos 73A

Artikelnr.: 9070917



### QuickSafe beschermkorf

Artikelnr.: 9070531

### theSenda B

Artikelnr.: 9070985



### Plafondinbouwdoos 68A

Artikelnr.: 9070992

