

Productinformatieblad

Specificaties



Altivar - Extra EMC radio interferentie input filter voor Altivar 12

VW3A4417

EAN Code: 3606480075780

Prijs: 250,25 EUR

Hoofd

range of product	Altivar
product or component type	EMC-inputfilter
bereik compatibiliteit	Altivar 12
compatibiliteit product	ATV12H075F1 ATV12HU15M2 ATV12HU22M2
productspecifieke toepassing	Radiostoring inputfilter

Complementair

net weight	1,455 kg
------------	----------

Omgeving

normen	Omgeving 1 categorie C2 IEC 61800-3 Omgeving 1 categorie C3 IEC 61800-3 Omgeving 2 categorie C3 IEC 61800-3
--------	---

Verpakkingseenheid

Unit Type of Package 1	PCE
Number of Units in Package 1	1
Package 1 Height	9,000 cm
Package 1 Width	38,500 cm
Package 1 Length	19,000 cm
Package 1 Weight	990,000 g
Unit Type of Package 2	P06
Number of Units in Package 2	24
Package 2 Height	75,000 cm
Package 2 Width	60,000 cm
Package 2 Length	80,000 cm
Package 2 Weight	32,500 kg

contractuele waarborg

Garantie	18 months
----------	-----------

De weergegeven prijs is de adviesprijs in euro excl. BTW. Deze kan onderhevig zijn aan korting. Neem contact op met uw lokale distributeur of detailhandel voor de daadwerkelijke prijs

Environmental Data

Schneider Electric wil tegen 2050 de Net Zero-status hebben bereikt via partnerschappen in de toeleveringsketen, materialen met een lagere impact en circulariteit via onze doorlopende campagne "Use Better, Use Longer, Use Again" om de levensduur van producten en de recycleerbaarheid te verlengen.


[Uitleg van Environmental Data](#) >

[Hoe evalueren we de duurzaamheid van producten?](#) >

Use Better

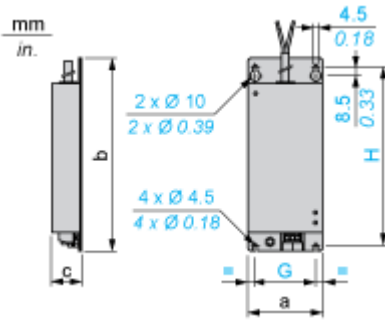
 Materialen en verpakking	
Pakket met gerecycleerd karton	Nee
Verpakkingen zonder kunststof	Nee
EU-richtlijn RoHS	Voldoet pro-actief (Product valt niet onder de EU RoHS juridische scope)
REACH-regelgeving	REACH-verklaring

Use Again

 Herverpakken en herfabriceren	
Terugname	No

Dimensions Drawings

Dimensions



Dimensions in mm

a	b	c	G	H
117	184	40	97	170

Dimensions in in.

a	b	c	G	H
4.61	7.24	1.57	3.82	6.69