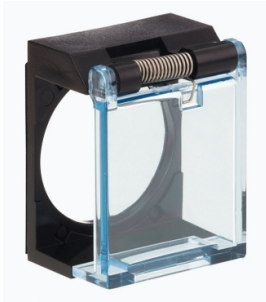


# Productinformatieblad

Specificaties



## Harmony XB6 - Beschermkapje voor drukknop - Ø16mm - Voor rond of vierkant

ZB6YA001

EAN Code: 3389110784688

**Prijs: 6,65 EUR**

### Hoofd

|                           |                              |
|---------------------------|------------------------------|
| range of product          | Harmony XB6                  |
| omschrijving toebehoren   | Beschermend schot            |
| type toebehoren           | Schot                        |
| product of component type | Beschermend schot            |
| categorie toebehoren      | Beveiligingstoebereiden      |
| bestemming toebehoren     | Ronde knop<br>Vierkante knop |
| Quantity per set          | Set van 1                    |

### Complementair

|                 |          |
|-----------------|----------|
| gewicht product | 0,003 kg |
|-----------------|----------|

### Verpakkingseenheid

|                                 |         |
|---------------------------------|---------|
| Eenheidstype van verpakking 1   | PCE     |
| Aantal eenheden in verpakking 1 | 1       |
| verpakking 1 hoogte             | 2,8 cm  |
| verpakking 1 breedte            | 3,9 cm  |
| verpakking 1 lengte             | 5,2 cm  |
| verpakking_1_gewicht            | 5,0 g   |
| Eenheidstype van verpakking 2   | S01     |
| Aantal eenheden in verpakking 2 | 80      |
| verpakking 2 hoogte             | 15,0 cm |
| verpakking 2 breedte            | 15,0 cm |
| verpakking 2 lengte             | 40,0 cm |
| verpakking 2 gewicht            | 535,0 g |

### contractuele waarborg

|                       |    |
|-----------------------|----|
| Garantie (in maanden) | 18 |
|-----------------------|----|

De weergegeven prijs is de adviesprijs in euro excl. BTW. Deze kan onderhevig zijn aan korting. Neem contact op met uw lokale distributeur of detailhandel voor de daadwerkelijke prijs

Schneider Electric wil tegen 2050 de Net Zero-status hebben bereikt via partnerschappen in de toeleveringsketen, materialen met een lagere impact en circulariteit via onze doorlopende campagne "Use Better, Use Longer, Use Again" om de levensduur van producten en de recycleerbaarheid te verlengen.

[Uitleg van Environmental Data >](#)

[Hoe evalueren we de duurzaamheid van producten? >](#)

### Milieuoetafdruk

|   |   |
|---|---|
| Totale levenscyclus ecologische voetafdruk              | 0.1 kg CO2 eq.                                |
| Koolstofvoetafdruk van de fabricagefase [A1–A3]         | 0 kg CO2 eq.                                  |
| Koolstofvoetafdruk van de distributiefase [A4]          | 0 kg CO2 eq.                                  |
| Koolstofvoetafdruk van de installatiefase [A5]          | 0 kg CO2 eq.                                  |
| Koolstofvoetafdruk van de gebruiksfase [B2, B3, B4, B6] | 0 kg CO2 eq.                                  |
| Koolstofvoetafdruk van de einde-levensfase [C1–C4]      | 0 kg CO2 eq.                                  |
| Milieu Profiel  | <a href="#">Milieuprofiel van het product</a> |

## Use Better

### Materialen en verpakking

|                                |  |
|--------------------------------|--|
| Pakket met gerecycleerd karton | Ja   |
| Verpakkingen zonder kunststof  | Nee  |
| RoHS-richtlijn van de EU       | <a href="#">Conform</a>  |
| REACH-verordening              | <a href="#">Referentie bevat geen SVHC boven drempelwaarde</a> |

## Use Longer

### Levensduurverlenging

|           |     |
|-----------|-----|
| Reparatie | Nee |
|-----------|-----|

## Use Again

### Herverpakken en herfabriceren

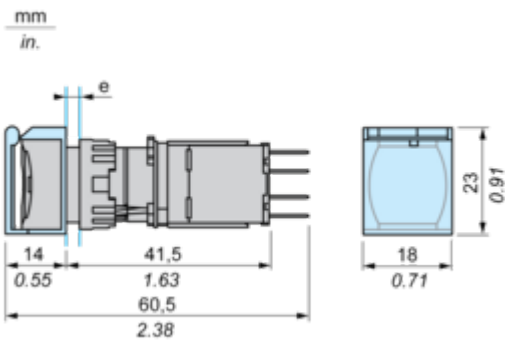
|  |                                   |
|--|-----------------------------------|
| Percentage mogelijke recycleerbaarheid | 0                                 |
| Circulair Profiel                      | Geen specifieke recycling vereist |
| Terugname                              | Ja                                |

Dimensions Drawings

Protective Shutter for Square or Circular Head

---

Dimensions



e panel thickness 1 to 6 mm/0.04 to 0.24 in.

Technical Illustration

Dimensions

---

