

Bewegungsmelder M34LR, KNX®, 39-41 m, 360°, für Unterputzdose, schwarz

350-34013

4 Jahre
Garantie

KNX® Bewegungsmelder mit 5 Kanälen.- Für Montage in Standard-UP-Dose. Federklemmen für Einbaumontage und Aufputzdose als Zubehör erhältlich. Erfüllt die Europäischen Richtlinie hinsichtlich elektromagnetischer Verträglichkeit und Sicherheit EN 60669-2-1.

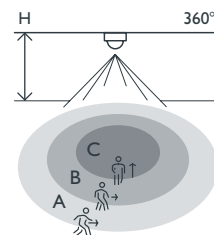
Farbausführung: schwarz

Kompatible Sekundär-Melder: 350-34013

- Hochleistungslinse (bis zu 41 m)
- Steckklemmen für schnellen Einbau
- Einfache Konfiguration (gut strukturierte ETS-Datei)
- 5 Kanäle
- Diverse Anwendungen, Präsenz, Lux, Dauerlichtschalter, HLK, Alarm
- IP40
- Für Standard-UP-Dose, Einbau- oder Aufputzmontage mit Zubehör



Erfassungsbereich



H	A Walking	B Across	C Towards
2.5 m	∅ 39 m	∅ 26 m	∅ 6 m
3.0 m	∅ 41 m	∅ 27 m	∅ 7 m

Measured according to EN/IEC63180



KNX®



Master/
Sekundär



360°



∅ 41 m bei
einer Höhe
von 3 m



2 – 3 m



Unterputzdose

niko

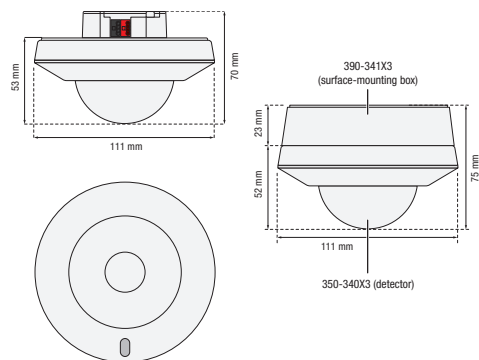
Technische Daten

Artikelnummer	350-34013
Kompatible Sekundär-Melder	350-34013
Eingangsspannung	30 Vdc KNX® bus
Detektorausgang	KNX®
Maximale Stromaufnahme	0.3 W
Maximale Stromaufnahme	10 mA
Lichtstärkebereich	10 lux – 2000 lux
Anzahl der Kanäle	5 Kanäle: Kanal 1-3 für anpassungsfähige Steuerung, Kanal 4 für HLK und Kanal 5 für Lichtmessung
Ausschaltverzögerung	1 s – 18 h 12 min 15 s
Erfassungswinkel	360 °
Erfassungsbereich (PIR)	∅ 41 m bei einer Höhe von 3 m
Umgebungstemperatur	-20 – +50 °C
Montage	Unterputzdose
Montagehöhe	2 – 3 m
Bohrdurchmesser	56 mm
Mindesteinbautiefe	17 mm
Farbe	schwarz (annähernd RAL 9011)
Abmessungen sichtbarer Teil (HxBxD)	111 x 111 x 53 mm
Abmessungen (HxBxT)	111 x 111 x 70 mm
Schutzart	IP40
Stoßfestigkeit	IK02
Einstellungen ändern	ETS-Software
Kennzeichnung	CE

Zubehör

390-34103	Aufputzdose für M34LR, weiß
390-34113	Aufputzdose für M34LR, schwarz
390-34203	Unterputzdose mit Federklemmen für M34LR/M34HC, schwarz

Abmessungen



Anschlussplan

