

Fiche technique du produit Spirotech

Nom du produit

SpiroTrap -22mm -Hor

Propriétés du produit

Séparateurs de boues et particules en laiton sans aimant - Raccord horizontal

- De très petites particules de $5\ \mu\text{m}$ (= 0,005 mm) sont séparées et éliminées
- La saleté peut être drainée pendant que le système fonctionne
- Aucune vanne d'arrêt ni by-pass requis
- Chute de pression basse constante
- La maintenance ne prend que quelques secondes et n'est pas un sale boulot par rapport à une solution de filtrage
- Applicable avec 50/50 Ethylène Glycol / Eau (Volume)
- Aucun temps d'arrêt inutile
- Connexions horizontales
- Diamètres de connexion de 22 mm à 2" (G2)

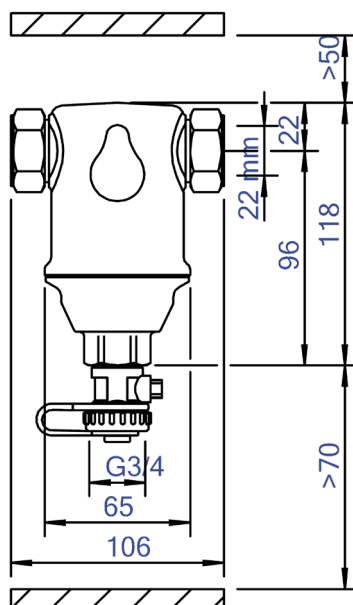
Numéro d'article

AE022

Image du produit



Dimensions du produit



Fiche technique du produit Spirotech

Données du produit ETIM

Matériau du boîtier	Brass	Protection de surface	Non traité
Avec vanne de vidange	Oui	Convient pour système ouvert	Non
Qualité du matériau du boîtier	Other	Convient pour système fermé	Oui
Filtre à contre-courant	Non	Convient pour énergie solaire	Non
Température moyenne (continue)	0 - 110 °C	Principe de fonctionnement à tourbillon	Non
Pression de service maximale	10 bar	Principe de fonctionnement à pression négative	Non
Valeur KVS [m3/h] à ΔP 1 bar	10.96	Avec filtre démontable	Non
Direction du débit variable	Oui	Volume du filtre	0.18 Ltr.
Avec isolation	Non	Principe de fonctionnement magnétique	Non
Type de séparateur	Boue	Principe de fonctionnement à poussée	Non
Raccordement	Couplage par compression	Avec désaérateur automatique	Non
Modèle	Horizontal	Principe de débit partiel	Non
Diamètre nominal	Autre	Principe de débit complet avec décan-tation	Oui
Mélange de glycol max.	50 %	Nettoyage possible pendant le fonctionnement	Oui
Convient pour le chauffage	Oui	Avec raccords	Oui
Convient pour le refroidissement	Oui	Distance de décalage entrée/sortie	0 mm
Diamètre extérieur du tuyau	22 mm	Matériau du raccord	Brass
Longueur de construction	106 mm	Qualité du matériau du raccord	Other
Classe de compression de l'article	PN 10	Capacité de débit	0 - 1.3 m³/h

Clause de non-responsabilité

Cette fiche produit a été rédigée avec le plus grand soin. Néanmoins, elle peut contenir des erreurs, des fautes de frappe ou des omissions. Pour obtenir les informations les plus récentes et les plus correctes, veuillez vous référer à notre site web.

