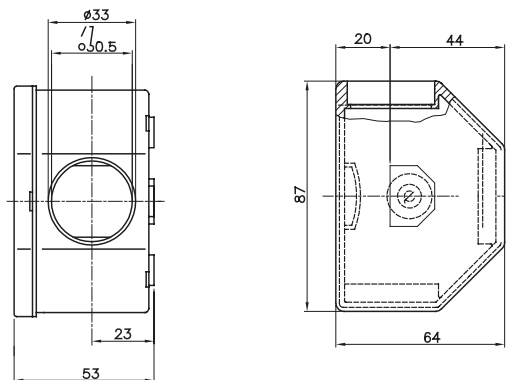




Routingonderdelen voor rigide beschermende buizen met beschermingsgraad IP40 en IP67.

Kleur	Grijs RAL 7035	Buitenste afm. LxHxD (mm)	87 x 64 x 53
IP waarde	IP54	Kenmerken	-
Omschrijving	TX3-3 invoeren	Electrocod	21221

DIMENSIONAL



TECHNICAL SYMBOLOGY

IP

IP54

STANDARDS/APPROVALS

