

Technisch specificatieblad

Wand- en profielconsole MWAG 12 FS

Artikelnummer: 6424616



Lichte wand- en profielconsole in gekantelde uitvoering voor schroefloze bevestiging van een draadgoot.
Inclusief bout M10 x 25 voor montage aan U-profielen.
Inclusief platkopschroef M10 x 25 voor montage aan U-profielen.



St Staal

FS sendzimir verzinkt

Stamgegevens

Artikelnummer	6424616
Type	MWAG 12 31 FS
Omschrijving 1	Wand- en profielconsole
Omschrijving 2	voor draadgoot
Fabrikant	OBO
Dimensie	B310mm
Kleur	zink
Materiaal	Staal
Oppervlak	bandverzinkt
Oppervlakenorm	DIN EN 10346
Kleinste verkoop-eenheid	1
Eenheid van hoeveelheid	Stuk
Gewicht	50,3 kg
Eenheid gewicht	kg/100 st.
CO2-voetafdruk (GWP) van wieg tot poort	1,3812 kg CO2e / 1 Stuk

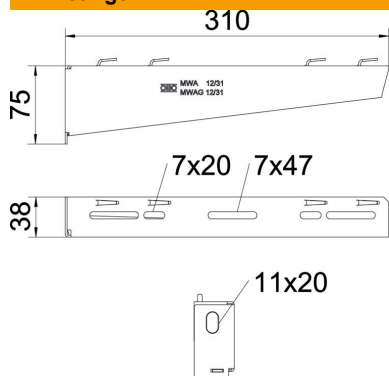
Technisch specificatieblad

Wand- en profielconsole MWAG 12 FS



Artikelnummer: 6424616

Afmetingen

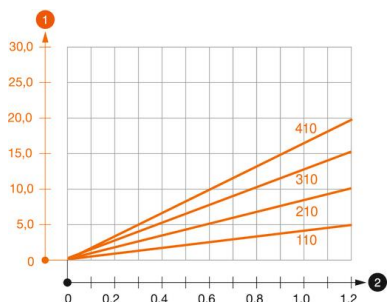


Lengte	38,5 mm
Breedte	310 mm
Breedte	12 in
Hoogte	75 mm
Hoogte	2,95 in
Maat A	38,5 mm
Maat B	310 mm
Afm. H	75 mm

Technische gegevens

Uitvoering	Wand- en profielconsole
F in kN	1,2 kN
Functiebehoud	nee
voorbreedte max.	300 mm
voorbreedte min.	300
Gatdiameter	11 mm
Roestvast staal, gebeitst	nee
Hoekbereik max.	90 mm
Hoekbereik min.	90 mm

Belastingen



Belastingsdiagram console type MWAG 12

- 1 Doorbuiging van het uiteinde van de console bij toegestane consolebelasting
 - 2 Toegestane consolebelasting in kN zonder manlast
- Belastingscurve met consolelengte in mm

Belastingwaarden plug voor wand- en profielconsole MWAG 12

Wandbevestiging	Maximale belasting [kN]
Plug type	Consolebreedte [mm]
BZ3 10x90/0-30	<TEXT><P>110</P></TEXT>, <TEXT><P>210</P></TEXT>, <TEXT><P>310</P></TEXT>, <TEXT><P>410</P></TEXT>
	<TEXT><P>1,2</P></TEXT>, <TEXT><P>1,2</P></TEXT>, <TEXT><P>1,2</P></TEXT>, <TEXT><P>1,2</P></TEXT>

Max. Belasting F ges. = Kabelgewicht + Kabelrinne + Ausleger. Die angegebenen Werte basieren auf gerissenem Beton der Festigkeitsklasse C20/25. Die Einbaubedingungen der ETA-Zulassung (Dübel) sind zu beachten!

Belastingswaarde voor MWAG 12 aan hangprofiel



Profiel	Maximale belasting F tot. in kN Consolelengte in mm
US 3 K/ 20 - 60	<P>100</P>, <P>200</P>, <P>300</P>, <P>400</P>
US 3 K/ 70 - 120	<P>1,2</P>, <P>1,2</P>, <P>1,2</P>, <P>1,2</P>
US 5 K/ 20 - 60	<P>1,2</P>, <P>1,2</P>, <P>1,2</P>, <P>1,2</P>
US 5 K/ 70 - 120	<P>1,2</P>, <P>1,2</P>, <P>1,2</P>, <P>1,2</P>