

# Technisch specificatieblad

## Dakleidinghouder voor nokpan, 180-240 mm, Rd 8-10

Artikelnr. 5202566



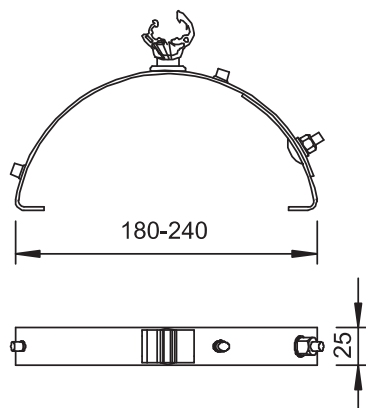
- Verstelbaar van 180-240 mm
- Met 3 M8-schroefdraadbouten voor positionering van een kabelhouder

<b>St</b>	Staal
<b>FT</b>	thermisch verzinkt

### Stamgegevens

Bestelnr.	5202566
Type	132 N-DK
Omschrijving 1	Dakleidinghouder
Omschrijving 2	voor nokpannen
Materiaal	staal
Materiaal-afk.	St
Oppervlak	thermisch verzinkt
Oppervlak volgens DIN	DIN EN ISO 1461
Oppervlak afk.	FT
Kleinste verkoop-eenheid (VG)	20 Stuk
Gewicht	19,70 kg/100 st.

### Technische gegevens



Toepassing	Nok
Bevestigingssoort ladder	met klem
Leiderdiameter van/tot	8,00 - 10,00
Montagetype	Spanbaar
Montagehoogte	20,00 mm
Afstelling	Rd 8-10 mm
Spanbereik D	180,00 - 240,00 mm
Materiaal van de houder	Kunststof
Materiaal van de drager	Staal, thermisch verzinkt