

Technisch specificatieblad

Dakleidinghouder voor nokpan, 185-260 mm, Rd 8-10

Artikelnr. 5202515

OBO
BETTERMANN



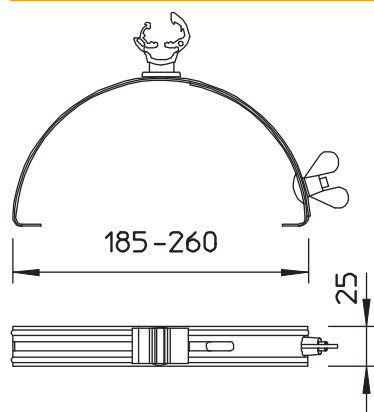
- Verstelbaar van 185-260 mm breedte
- Onderstuk van RVS (V2A) resp. koper
- Leidinghouder traploos verstelbaar
- Leidinghouder van polyamide
- Snelmontage met vleugelbout

VA Roestvast staal 1.4301

Stamgegevens

Bestelnr.	5202515
Type	132 K-VA
Omschrijving 1	Dakleidinghouder
Materiaal	Materiaal: roestvrij staal 1.4301
Materiaal-afk.	A2
Kleinste verkoop-eenheid (VG)	20 Stuk
Gewicht	10,90 kg/100 st.

Technische gegevens



Toepassing	Nok
Bevestigingssoort ladder	met klem
Leiderdiameter van/tot	8,00 - 10,00
Montagetype	Spanbaar
Montagehoogte	20,00 mm
Afstelling	Rd 8-10 mm
Spanbereik D	185,00 - 260,00 mm
Materiaal van de houder	Kunststof
Materiaal van de drager	Roestvast staal (V2A)