

THE NEW CLASSIC

Miroir en céramique sanitaire avec éclairage LED d'ambiance

COULEUR ET FINITION

□ 000 Blanc



Commodity Code/Import Code Number for Foreign Trad : 70099100

Forme : Ovale

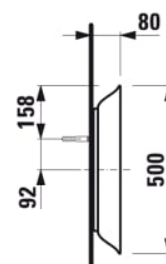
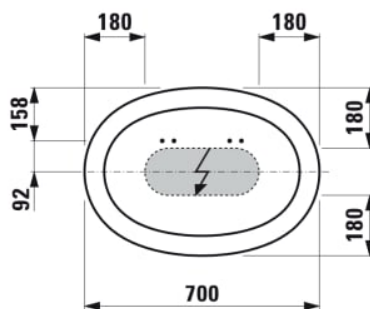
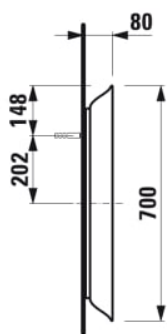
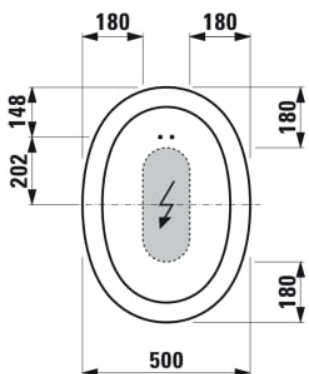
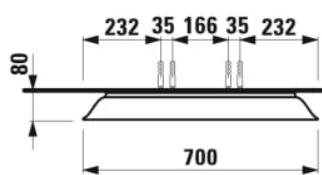
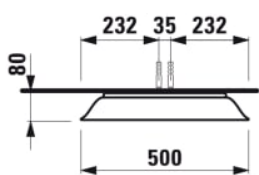
Type d'installation : Mural

EnergyLabelURL :

<https://eprel.ec.europa.eu/screen/product/lightsources/661961>

Poids net / kg : 10

DESSINS TECHNIQUES











THE NEW CLASSIC

Une expérience poétique de design et d'innovation. Conçu sous la direction créative de Marcel Wanders, THE NEW CLASSIC de LAUFEN est une collection complète de salle de bains qui réinterprète l'élégance intemporelle pour le monde moderne. Des lavabos aux contours gracieux et des vasques sculptées aux toilettes raffinées, en passant par une baignoire sensuelle et des robinets, miroirs et accessoires méticuleusement conçus, chaque pièce dégage un sentiment de poésie et d'équilibre.



#certification_text

Normes et homologations: E