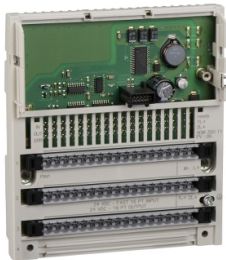


# Productinformatieblad

Specificaties



## MoDicon Momentum - Digitale in- en uitgangsmodule - 16 snelle Ingangen - 16 Uitgangen 24VDC

170ADM35011

! Levering wordt beëindigd

! Niet meer leverbaar vanaf: 1 dec 2027

! End-of-service op: 31 dec 2035

EAN Code: 3595861147621

**Prijs: 381,60 EUR**

### Hoofd

range of product	Modicon Momentum automatiseringsplatform
product of component type	Discrete I/O DC-basishalfgeleider
groep kanalen	2 groepen van 8 uitgangen 1 groep van 16 ingangen
aantal digitale ingangen	16
digitale ingangslogica	Positief
aantal digitale uitgangen	16
digitale uitgangslogica	Positief

### Complementair

ingangsweerstand	4 kOhm
piekuitgangsstroom	5 A
fouttype	Overbelasting op uitgang
isolatie tussen kanalen en bus	500 V AC
beschrijving klemmen PLC nr 1	(6)IN_DIS#6 (1)IN_DIS#1 (4)IN_DIS#4 (8)IN_DIS#8 (14)IN_DIS#14 (L+)PW_POS (10)IN_DIS#10 (3)IN_DIS#3 (M-)PW_NEG (12)IN_DIS#12 (16)IN_DIS#16 (9)IN_DIS#9 (11)IN_DIS#11 (5)IN_DIS#5 TB (2)IN_DIS#2 (15)IN_DIS#15 (7)IN_DIS#7 (13)IN_DIS#13

De weergegeven prijs is de adviesprijs in euro excl. BTW. Deze kan onderhevig zijn aan korting. Neem contact op met uw lokale distributeur of detailhandel voor de daadwerkelijke prijs

beschrijving klemmen PLC nr 2	(16)OUT_DIS#16 TB_1 (12)OUT_DIS#12 (13)OUT_DIS#13 (4)OUT_DIS#4 (2)OUT_DIS#2 (10)OUT_DIS#10 (15)OUT_DIS#15 (5)OUT_DIS#5 (6)OUT_DIS#6 (11)OUT_DIS#11 (1L+)PW_POS (9)OUT_DIS#9 (1)OUT_DIS#1 (14)OUT_DIS#14 (2L+)PW_POS (7)OUT_DIS#7 (8)OUT_DIS#8 (3)OUT_DIS#3
-------------------------------	--

hoogte	141,5 mm
breedte	125 mm
diepte	47,5 mm
gewicht product	0,2 kg

## Omgeving

beschermende behandeling	TC
markering	CE

## Verpakkingseenheid

Eenheidstype van verpakking 1	PCE
Aantal eenheden in verpakking 1	1
verpakking 1 hoogte	5,500 cm
verpakking 1 breedte	18,000 cm
verpakking 1 lengte	26,000 cm
verpakking_1_gewicht	389,000 g
Eenheidstype van verpakking 2	S03
Aantal eenheden in verpakking 2	10
verpakking 2 hoogte	30,000 cm
verpakking 2 breedte	30,000 cm
verpakking 2 lengte	40,000 cm
verpakking 2 gewicht	4,331 kg

## contractuele waarborg

Garantie (in maanden)	18
-----------------------	----

Schneider Electric wil tegen 2050 de Net Zero-status hebben bereikt via partnerschappen in de toeleveringsketen, materialen met een lagere impact en circulariteit via onze doorlopende campagne "Use Better, Use Longer, Use Again" om de levensduur van producten en de recycleerbaarheid te verlengen.

[Uitleg van Environmental Data](#) >

[Hoe evalueren we de duurzaamheid van producten?](#) >

### Milieuoetadruk

Milieu Profiel

[Milieuprofiel van het product](#)

## Use Better

### Materialen en verpakking

Pakket met gerecycleerd karton

Ja

Verpakkingen zonder kunststof

Nee

SCIP-nummer

441d5619-6318-4bbf-ac83-96d05888ee7e

RoHS-richtlijn van de EU

[Conform door vrijstelling](#)

REACH-verordening

[Referentie bevat zorgwekkende stoffen \(SVHC\) boven drempelwaarde](#)

## Use Longer

### Levensduurverlenging

Reparatie

Nee

## Use Again

### Herverpakken en herfabriceren

Circulair Profiel

[Informatie over einde levensduur](#)

Terugname

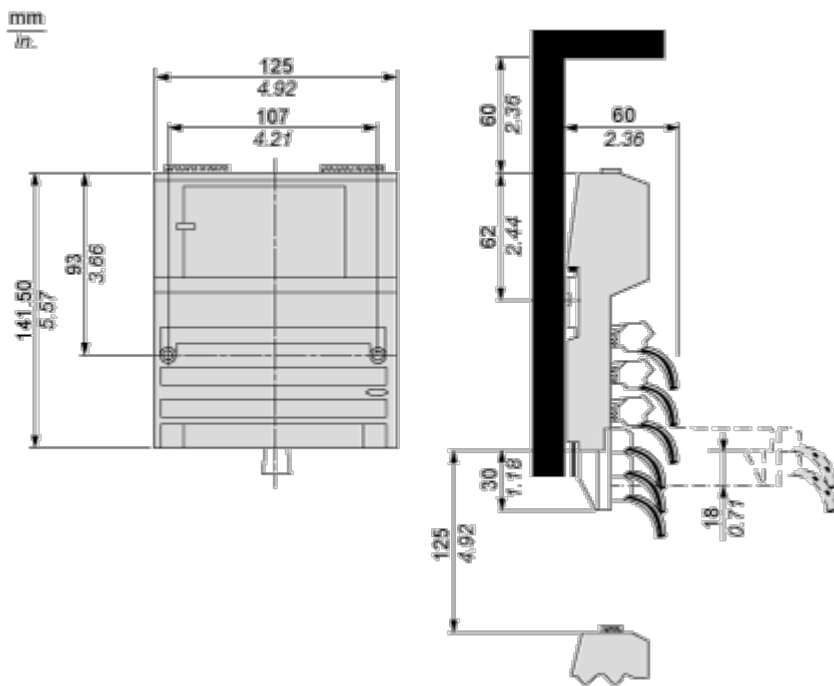
Ja

Dimensions Drawings

Standard Adapter on a Typical Base

---

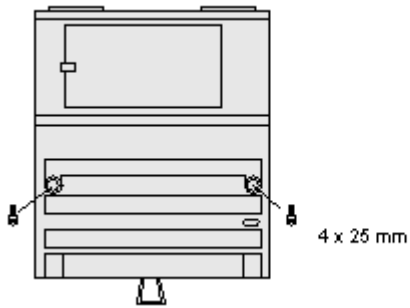
Dimensions



Mounting and Clearance

Mounting on a Wall

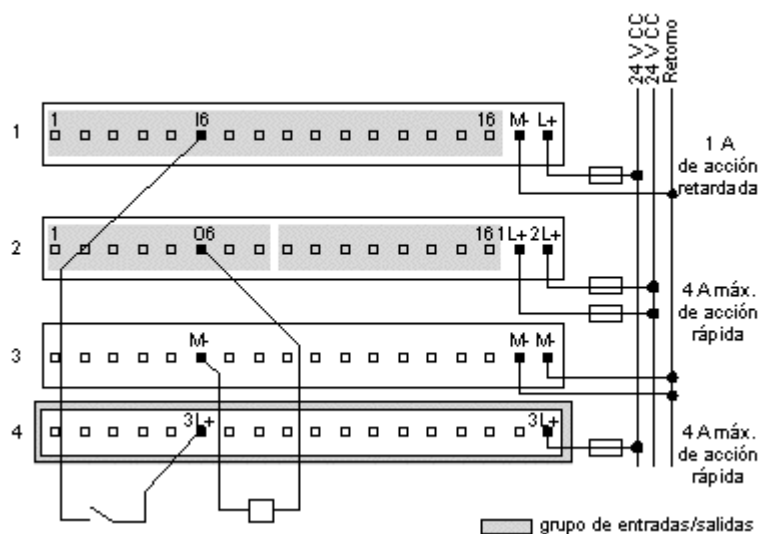
---



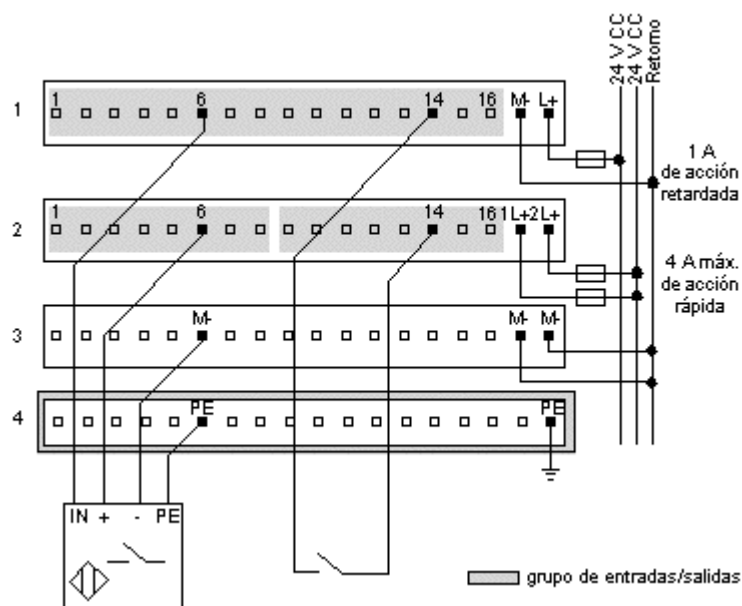
Connections and Schema

External Wiring Diagrams

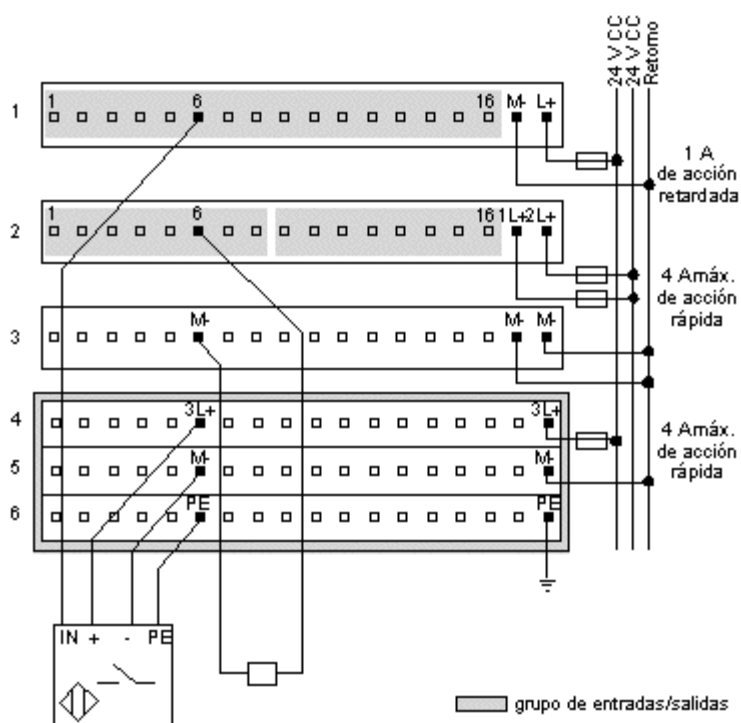
2-Wire Devices



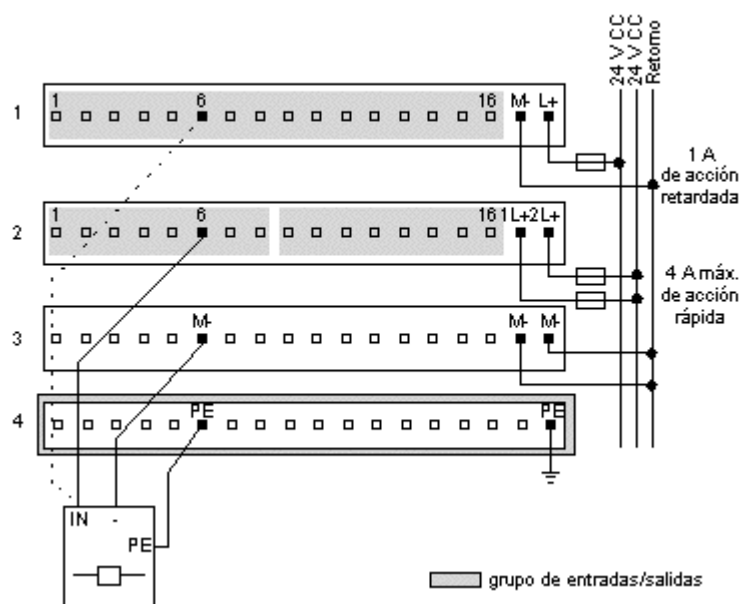
Sensor Activated by Output



Four-Wire Sensor with a Two-Wire Actuator



Broken Wire Detection



**Internal Pin Connections**

---

Rows 1 through 3 show the internal connections between terminals on the I/O base. Rows 4 through 6 show the internal connections on the optional busbar.

