

# theRonda P360-101 SP GST

Artikelnr.: 2080050

## Aanwezigheids- en bewegingsmelders Plafondmontage binnen

### Funcatiebeschrijving

- Aanwezigheidsmelder Performance, 1xlicht, 1xslave, 1ximpuls, plafondinbouw UP, 360°, Ø24m, wit, met voorgeconfectioneerde aansluitnoeren en Wieland GST stekkers, snoerenlengte 0,90 meter
- Ronde detectiebereik 360°, tot Ø 24 m (452 m<sup>2</sup>)
- Automatische aanwezigheids- en lichtsterkteafhankelijke regeling van verlichting
- Mixlichtmeting, geschikt voor fluorescentielampen (FL/PL/ESL), halogeen- / gloeilampen en LED's
- Kanaal A Licht: relais, 230 V
- Op vol- of halfautomatische bediening om te schakelen
- Lichtsterkteschakelwaarde instelbaar, inleerfunctie
- Verkorting van de nalooptijd bij korte aanwezigheid (korte aanwezigheid)
- Aansluitmogelijkheid voor drukknop of schakelaar voor handmatige schakeling met automatische herkenning
- Impulsfunctie voor trappenhuis-tijdschakelaar
- Inschakelvertraging en nalooptijd instelbaar
- Beperking van het detectiebereik door segmenten mogelijk
- Direct gebruiksklaar door voorinstelling in de fabriek
- Testmodus ter controle van functie en detectiebereik
- Uitbreiding van het detectiebereik door Master/Slave of Master/Master-schakeling, maximaal 10 melders kunnen parallel worden geschakeld
- Plafondinbouw in inbouwdoos
- Plafondopbouw mogelijk met opbouwraam
- Gebruikersafstandsbediening theSenda S, management-afstandsbediening SendoPro (optie)



### Technische specificaties

theRonda P360-101 SP GST	
Bedrijfsspanning	110 V AC - 230 V AC
Frequentie	60 Hz
Max. hoogte	15 m
Minimale hoogte	1,7 m
Soort montage	Plafondmontage
Kleur	Wit
Schakeluitgang	Licht
Eigen verbruik	~
Soort lichtmeting	Mixlichtmeting
Instelbaar lichtsterkte	30 - 3000 lx
Lampsoorten	Gloe- / halogeenlampen, Fluorescentielampen, Energiespaarlampen, LEDs

theRonda P360-101 SP GST	
Compact- / tl-lampen	1150 VA (cos φ = 0,5)
Inschakelstroom	max. 800 A / 200 μs
LED < 2 W	60 W
LED 2-8 W	600 W
LED > 8 W	600 W
Type aansluiting	Schroefklemmen
Detectiebereik	452 m <sup>2</sup> (Ø 24 m   360°)
Detectiehoek	360°
Omgevingstemperatuur	50°C
Impactweerstand	IK04
Beschermingsgraad	IP 54 (in ingebouwde toestand)

Technische wijzigingen en drukfouten voorbehouden

nadere informatie op: [www.theben-nederland.nl/producten/2080050](http://www.theben-nederland.nl/producten/2080050)

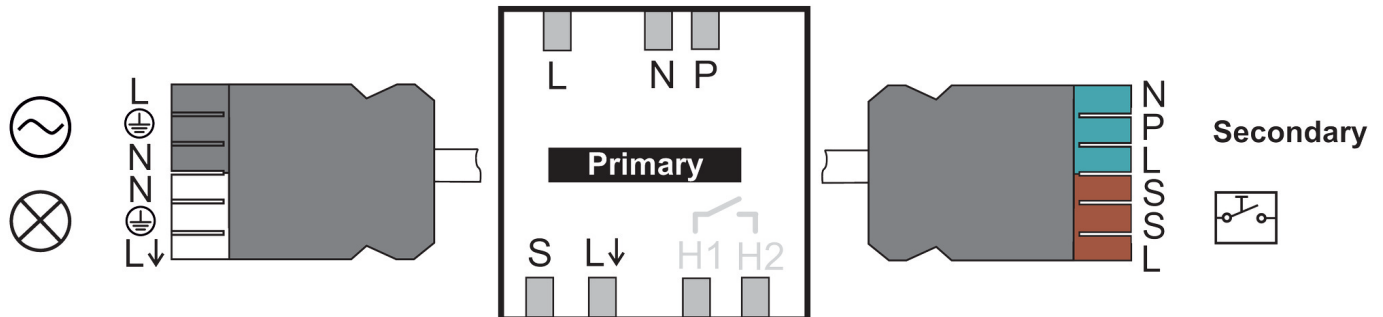
De belastingsgegevens worden bepaald met voorbeeldige geselecteerde lichtbronnen en zijn daarom typische gegevens vanwege het grote aantal beschikbare producten.

# theRonda P360-101 SP GST

Artikelnr.: 2080050

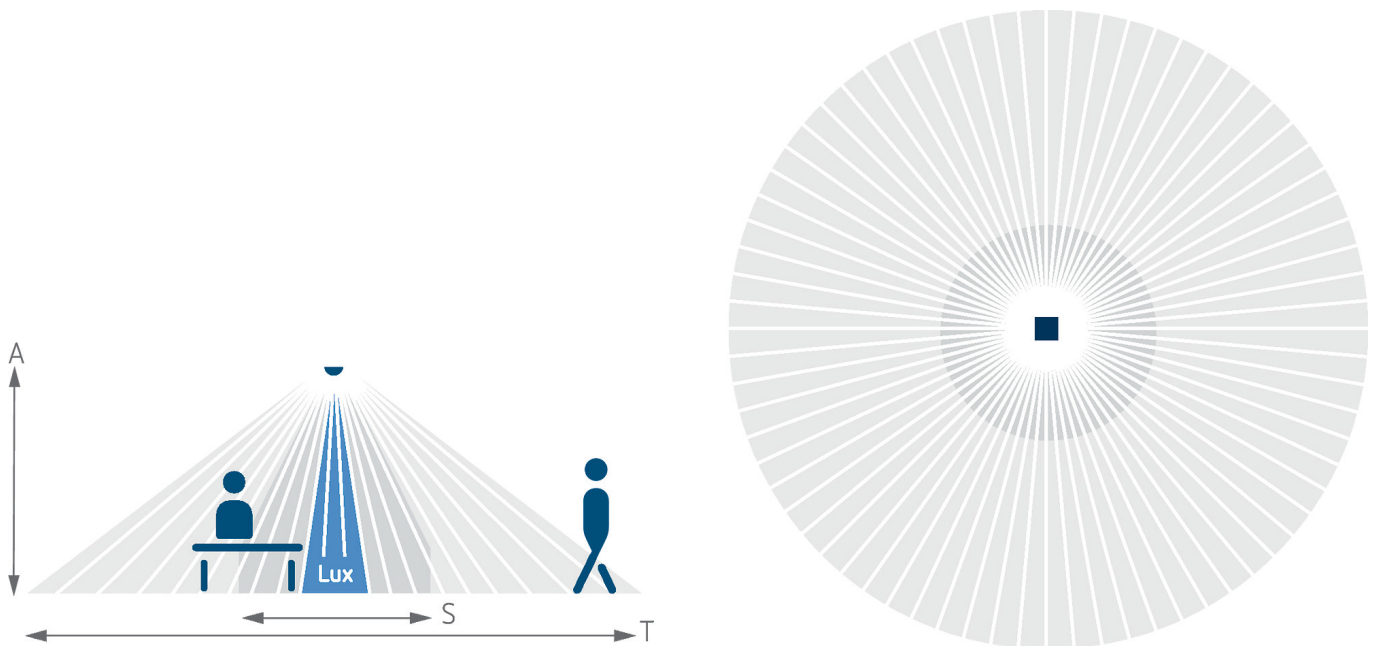
**theben**

## Aansluitschema's



## Detectiebereik voor planningstoepassingen bij een temperatuur van 21 °C

Montagehoogte (A)	Zittend (S)	Dwars op (T)	
2 m	16 m <sup>2</sup>   4,5 m	380 m <sup>2</sup>   22 m	
2,5 m	24 m <sup>2</sup>   5,5 m	415 m <sup>2</sup>   23 m	
3 m	28 m <sup>2</sup>   6 m	452 m <sup>2</sup>   24 m	
3,5 m	38 m <sup>2</sup>   7 m	452 m <sup>2</sup>   24 m	
6 m		452 m <sup>2</sup>   24 m	
10 m		491 m <sup>2</sup>   25 m	



## Detectiebereik Sensnorm volgens IEC 63180

Montagehoogte (A)	Dwars op (T)	Recht op (R)	Zittend (S)
2,5 m	434 m <sup>2</sup>   23,5 m	55 m <sup>2</sup>   8,4 m	50 m <sup>2</sup>   8 m
10 m	707 m <sup>2</sup>   30 m	79 m <sup>2</sup>   10 m	
15 m	616 m <sup>2</sup>   28 m	141 m <sup>2</sup>   13,4 m	

Technische wijzigingen en drukfouten voorbehouden

nadere informatie op: [www.theben-nederland.nl/producten/2080050](http://www.theben-nederland.nl/producten/2080050)

De belastingsgegevens worden bepaald met voorbeeldige geselecteerde lichtbronnen en zijn daarom typische gegevens vanwege het grote aantal beschikbare producten.

15-11-2024  
Pagina 2 van 3

# theRonda P360-101 SP GST

Artikelnr.: 2080050

# theben

## Maattekeningen

### Accessoires

#### theSenda P

Artikelnr.: 9070910



#### theSenda S

Artikelnr.: 9070911



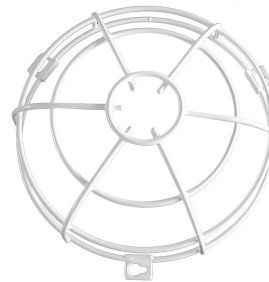
#### Afdeklip

Artikelnr.: 9070921



#### QuickSafe beschermkorf

Artikelnr.: 9070531



#### theSenda B

Artikelnr.: 9070985



#### Cover 110 GR

Artikelnr.: 9070591



#### Cover 110 BK

Artikelnr.: 9070851



Technische wijzigingen en drukfouten voorbehouden

nadere informatie op: [www.theben-nederland.nl/producten/2080050](http://www.theben-nederland.nl/producten/2080050)

De belastingsgegevens worden bepaald met voorbeeldige geselecteerde lichtbronnen en zijn daarom typische gegevens vanwege het grote aantal beschikbare producten.

15-11-2024  
Pagina 3 van 3