

Produktdatenblatt Spirotech

Produktname

SpiroCombi -DN50 -Schwei -HiFlow -Demont

Produkteigenschaften

Ein demontierbarer Luft- und Schlammabscheider in Stahl für hohen Durchfluss (3 m/s) in DN50 - DN150 Schweißnaht-Ausführung

- Anwendbar für Systeme mit hohem Durchfluss (3 m/s)
- Anwendbar mit 50/50 Ethylenglykol / Wasser (Volumen)
- Entfernt effektiv zirkulierende Luft und Mikrobläschen
- Sehr kleine Partikel ab $5\ \mu\text{m}$ ($= 0,005\ \text{mm}$) werden abgetrennt und entfernt
- Die Verunreinigung kann abgelassen werden, während die Anlage läuft
- Wir empfehlen den Abscheider auf beiden Seiten mit Absperrventilen auszurüsten
- Bei starker Verschmutzung und / oder Wartung kann das Gerät zerlegt werden
- Konstant niedriger Druckverlust
- Schweißverbindung
- Anschlussdurchmesser von DN50 - DN150, größere Durchmesser auf Anfrage erhältlich
- Außergewöhnliche Garantie

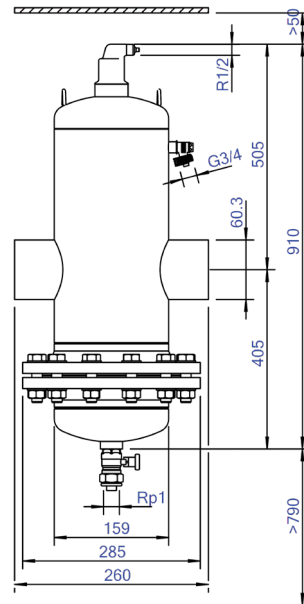
Artikelnummer

HD050L

Produktbild



Produktabmessungen



Produktdatenblatt Spirotech

ETIM-Produktdaten

Werkstoff des Gehäuses	Stahl
Auslaufhahn	Ja
Werkstoffgüte des Gehäuses	St 37 (1.0254)
Filter rückspülbar	Nein
Mediumtemperatur (Dauerbetrieb)	0 - 110 °C
Max. Arbeitsdruck	10 bar
Kvs-Wert [m ³ /h] bei ΔP 1 bar	73.1
Variable Strömungsrichtung	Ja
Mit Isolierung	Nein
Separator-Typ	Luft/Schlamm
Verbindungstyp	Schweißenden
Model	Horizontal
Anschluss (d)	DN 50
Max. Glykol-Mischung	50 %
Zum Heizen geeignet	Ja
Geeignet zum Kühlen	Ja

Konstruktionslänge	260 mm
Komprimierungsklasse	PN 10
Oberflächenschutz	Lackiert
Geeignet für offene Systeme	Nein
Geeignet für geschlossene Systeme	Ja
Geeignet für Solar	Nein
Mit herausnehmbarem Filter	Ja
Filtervolumen	10 Ltr.
Magnetisches Funktionsprinzip	Nein
Mit automatischer Belüftung	Ja
Reinigung während des Betriebs möglich	Ja
Mit Kupplungen	Nein
Einlass- / Auslassversatzabstand	0 mm
Werkstoff des Anschlusses	Stahl
Nom. Fließrate	0 - 25 m ³ /h
Flansch Standard	Andere

Disclaimer

Dieses Produktblatt wurde mit größtmöglicher Sorgfalt erstellt. Dennoch kann es Fehler, Tippfehler oder Auslassungen enthalten. Die aktuellsten und korrektesten Informationen finden Sie auf unserer Website.

